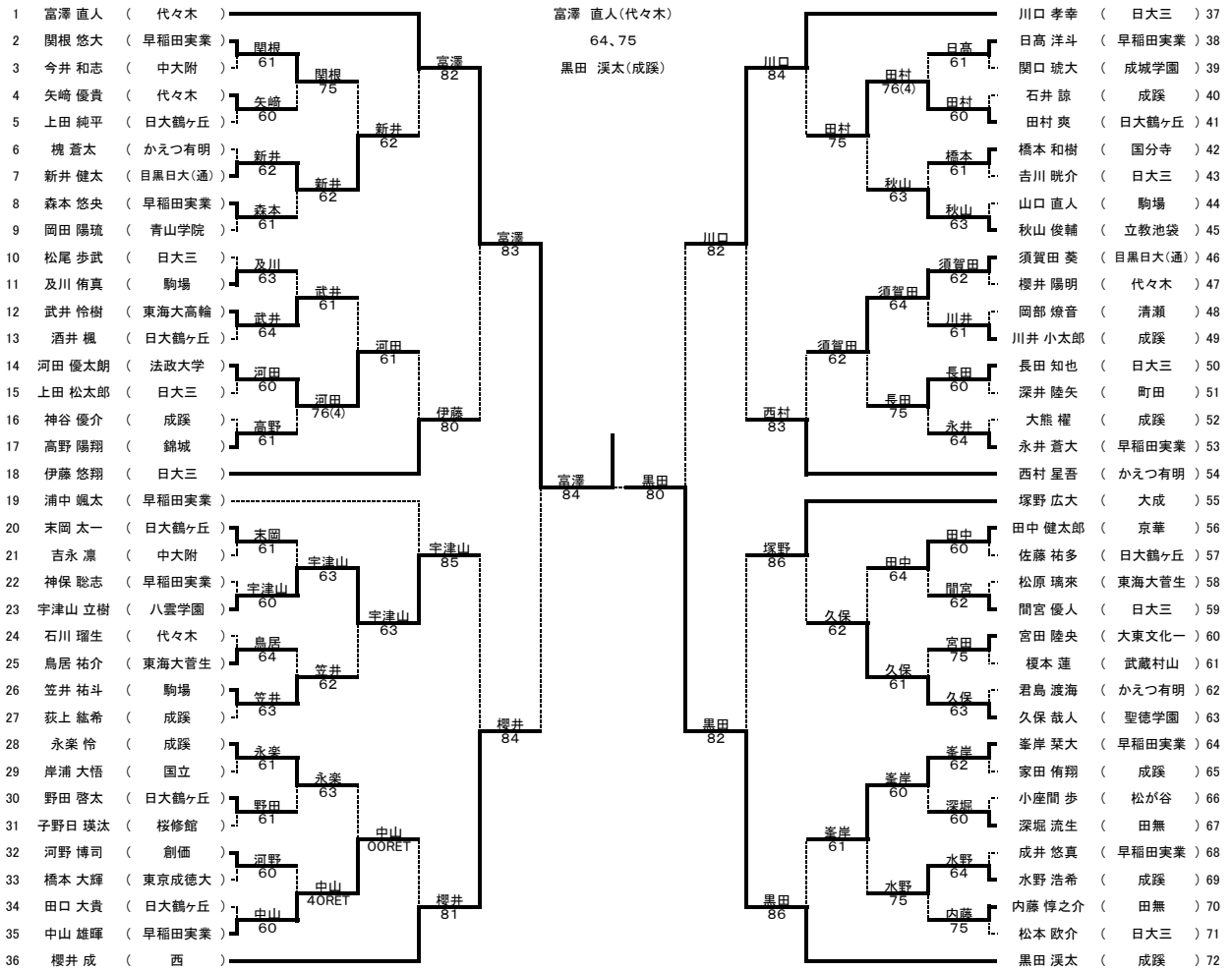


令和6年度第63回東京都高等学校新人テニス選手権大会

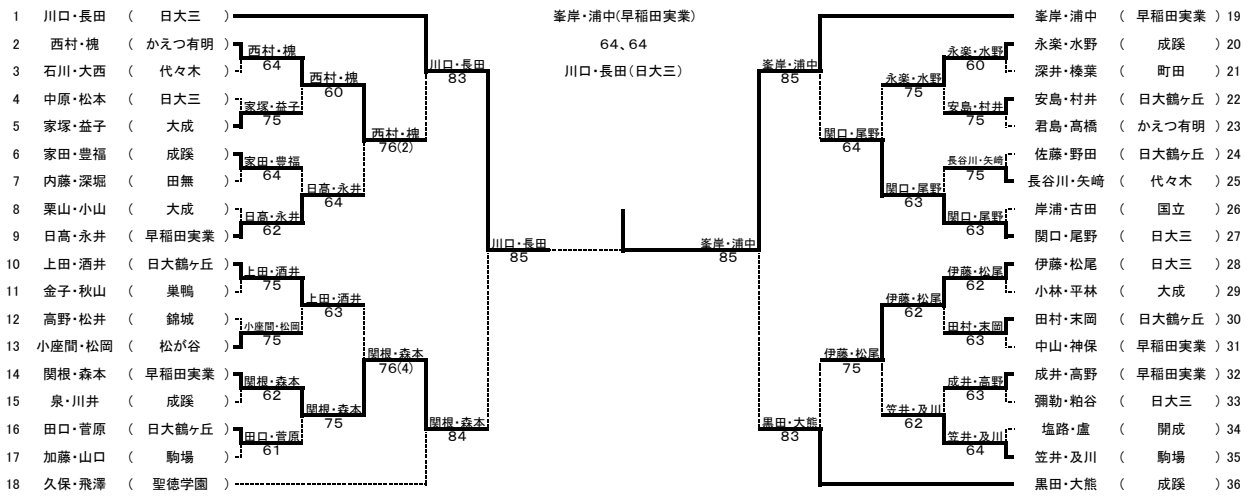
出場数 男子 シングルス 1129名 ダブルス 737組
 女子 シングルス 923名 ダブルス 654組
 期 日 9月8日、15日、16日、22日、23日、29日、10月5日、6日、12日、13日、14日

男子シングルス



- | | |
|----------------|-------------------|
| 1 富澤 直人(代々木) | 9 松尾 歩武(日大三) |
| 2 黒川 孝幸(日大三) | 10 須賀田 葵(目黒日大(通)) |
| 3 川口 孝幸(日大三) | 11 須賀田 葵(目黒日大(通)) |
| 4 櫻井 成(早稲田実業) | 12 須賀田 葵(目黒日大(通)) |
| 5 浦中 颯太(早稲田実業) | 13 須賀田 葵(目黒日大(通)) |
| 6 西村 星吾(かえつ有明) | 14 須賀田 葵(目黒日大(通)) |
| 7 塚野 広大(大成) | 15 須賀田 葵(目黒日大(通)) |
| 8 伊藤 悠翔(日大三) | 16 須賀田 葵(目黒日大(通)) |

男子ダブルス



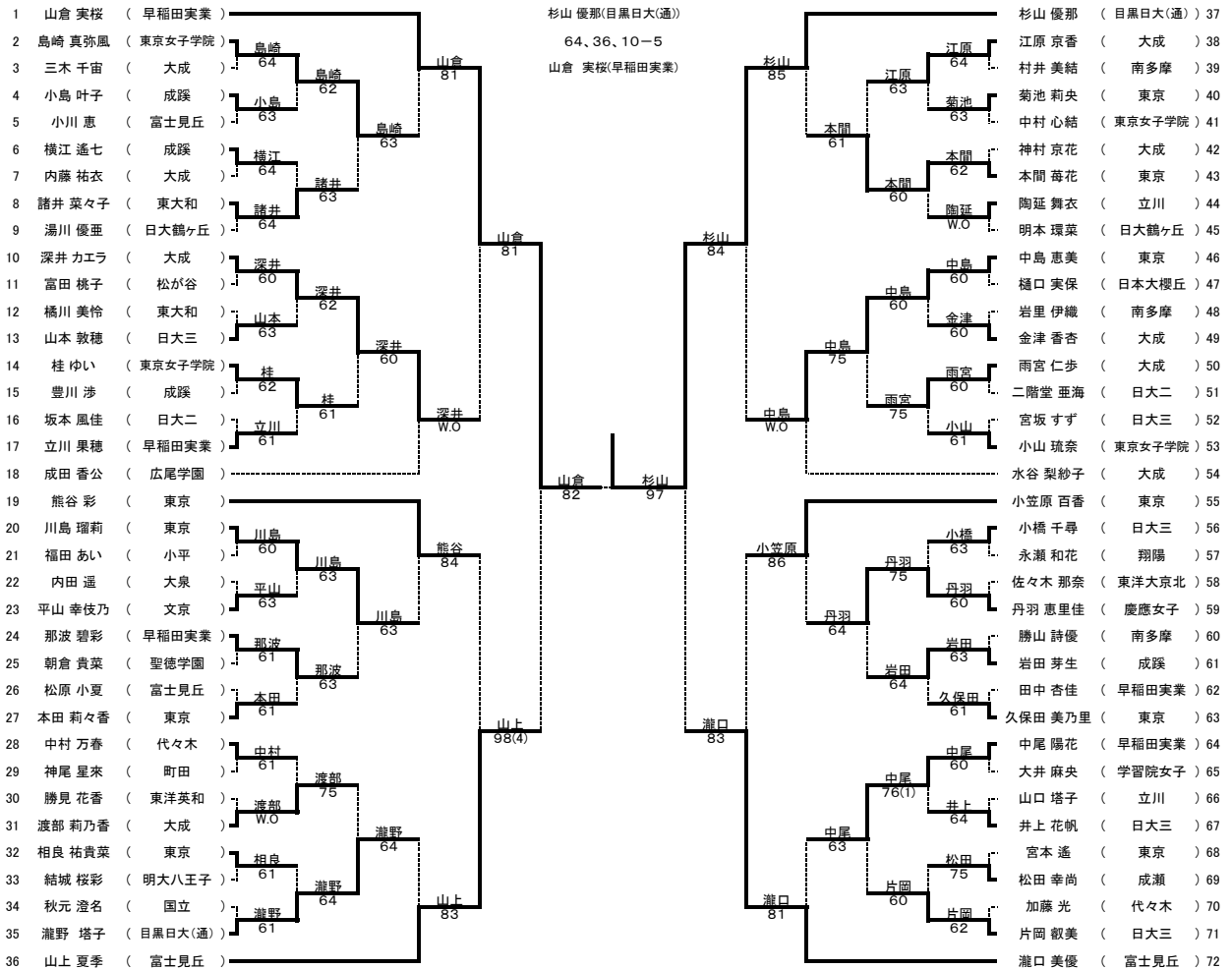
- | | |
|----------------|----------------|
| 1 川口・長田(日大三) | 5 上田・酒井(日大鶴ヶ丘) |
| 2 黒田・大熊(成蹊) | 6 関口・尾野(日大三) |
| 3 峯岸・浦中(早稲田実業) | 7 伊藤・松尾(日大三) |
| 4 久保・飛澤(聖徳学園) | 8 日高・永井(早稲田実業) |

東京都高等学校体育連盟テニス専門部
 令和6年10月14日

令和6年度第63回東京都高等学校新人テニス選手権大会

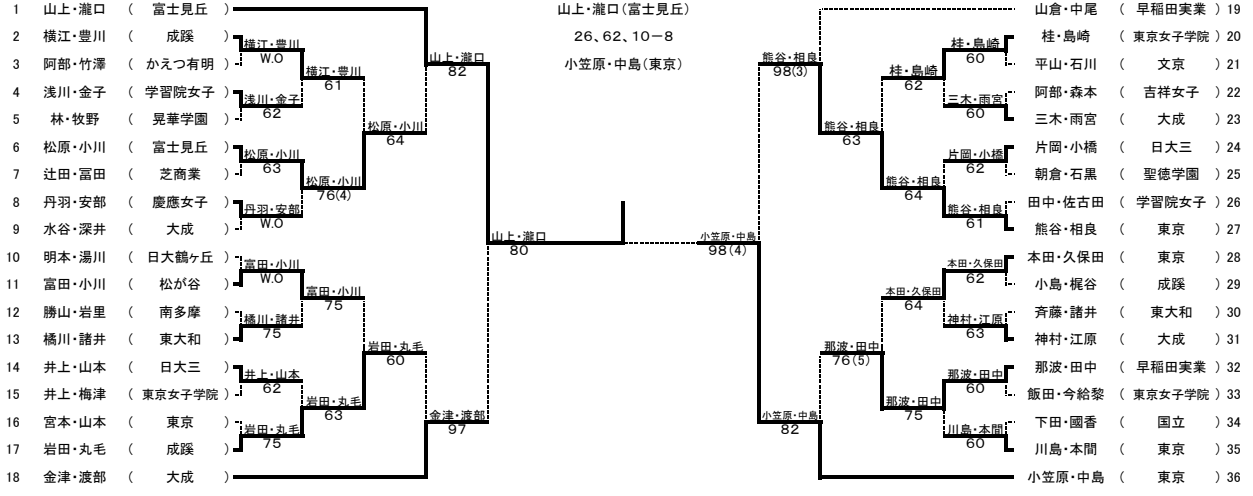
出場数 男子 シングルス 1129名 ダブルス 737組
 女子 シングルス 923名 ダブルス 654組
 期 日 9月8日、15日、16日、22日、23日、29日、10月5日、6日、12日、13日、14日

女子シングルス



- | | |
|-----------------|------------------|
| 1 山倉 実桜 (早稲田実業) | 9 深井 カエラ (大成) |
| 2 山倉 実桜 (早稲田実業) | 10 久保田 美乃里 (東京) |
| 3 山倉 実桜 (早稲田実業) | 11 中島 惠美 (東京) |
| 4 山倉 実桜 (早稲田実業) | 12 本田 莉々香 (東京) |
| 5 山倉 実桜 (早稲田実業) | 13 中村 万春 (代々木) |
| 6 山倉 実桜 (早稲田実業) | 14 明本 環菜 (日大鶴ヶ丘) |
| 7 山倉 実桜 (早稲田実業) | 15 中尾 陽花 (早稲田実業) |
| 8 山倉 実桜 (早稲田実業) | 16 瀧口 美優 (日大鶴ヶ丘) |

女子ダブルス



- | | |
|-----------------|-----------------|
| 1 山上・瀧口 (富士見丘) | 5 明本・瀧川 (日大鶴ヶ丘) |
| 2 小笠原・中島 (東京) | 6 熊谷・相良 (東京) |
| 3 山倉・中尾 (早稲田実業) | 7 本田・久保田 (東京) |
| 4 金津・渡部 (大成) | 8 水谷・深井 (大成) |