

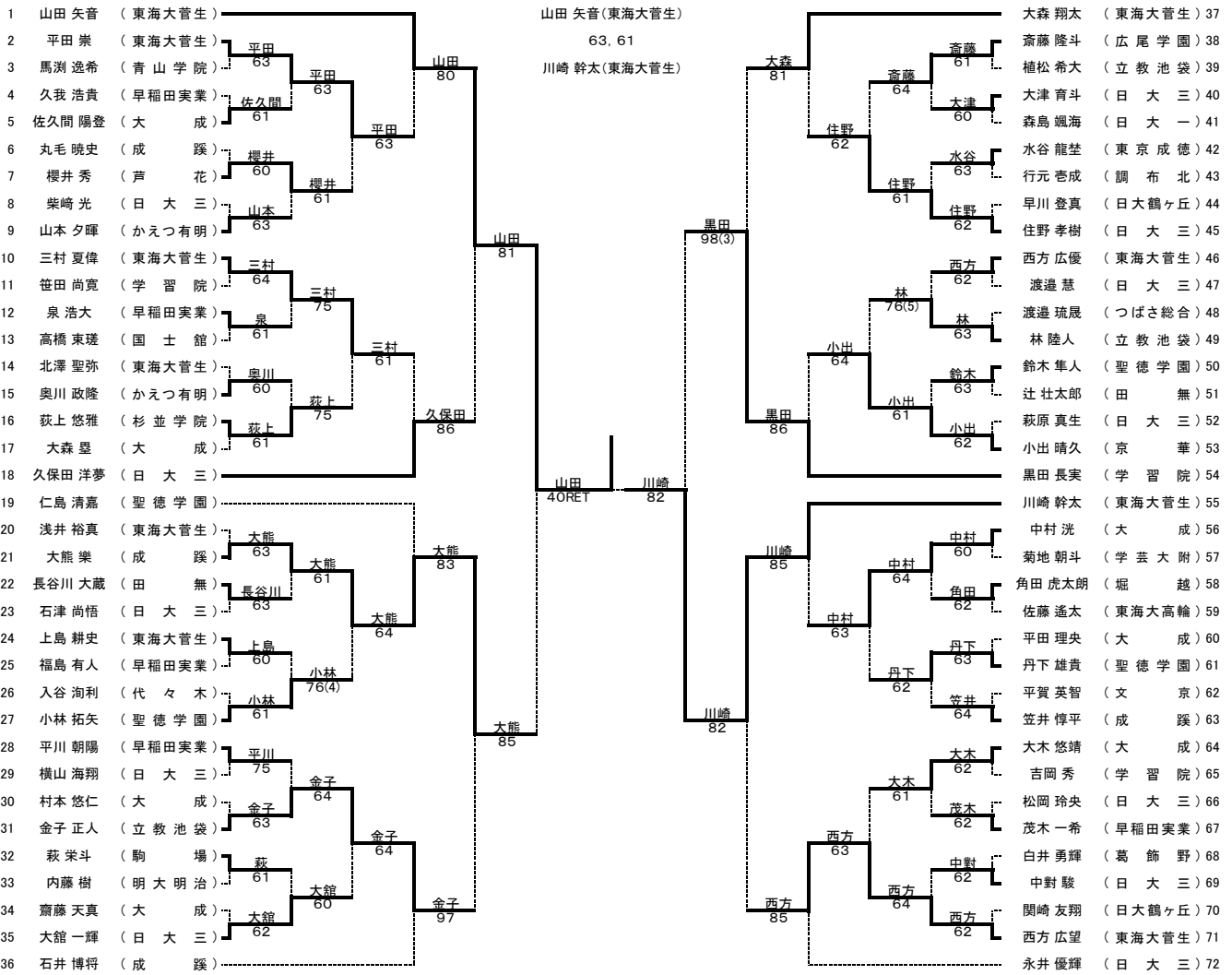
令和4年度第62回東京都高等学校テニス選手権大会

出場数 男子 シングルス 1192名 ダブルス 817組
 女子 シングルス 1088名 ダブルス 736組

期日 4月17日、24日、29日、5月1日、3日、4日、5日、7日、8日

男子シングルス

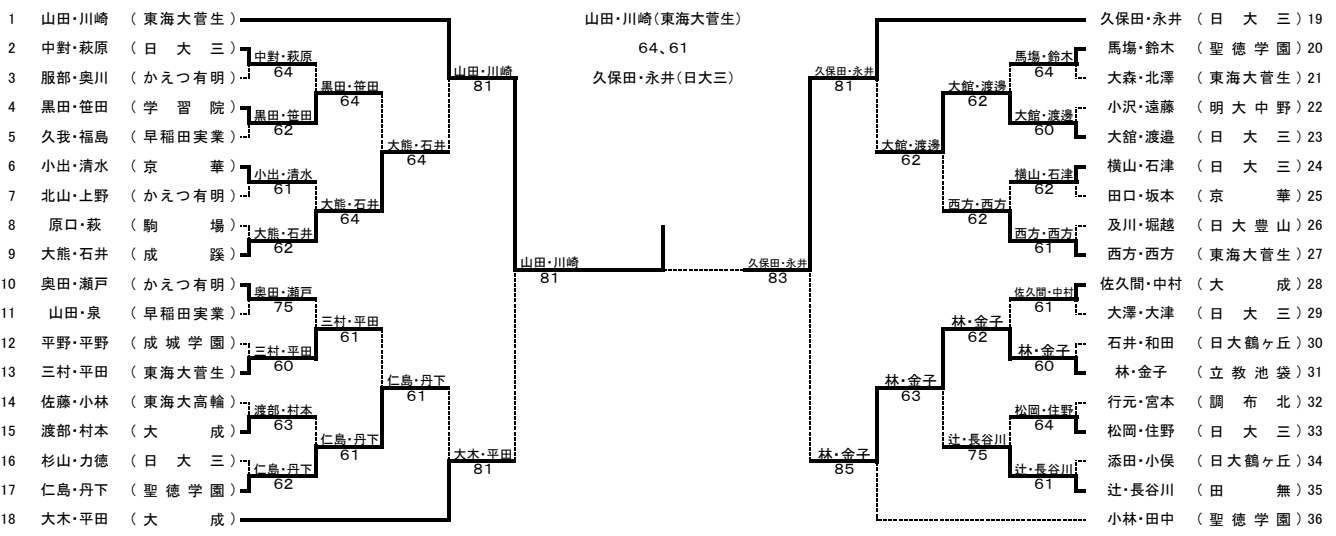
優勝



- | | |
|-----------------|------------------|
| 1 山田 矢音 (東海大菅生) | 9 三村 夏偉 (東海大菅生) |
| 2 大永 俊輝 (日大三) | 10 笠井 惇平 (成蹊) |
| 3 石井 博将 (成蹊) | 11 広田 優 (東海大菅生) |
| 4 仁島 清嘉 (聖徳学園) | 12 小林 拓矢 (聖徳学園) |
| 5 黒田 長実 (学習院) | 13 小川 朝陽 (早稲田実業) |
| 6 黒川 幹太 (東海大菅生) | 14 住野 孝樹 (日大三) |
| 7 久保田 洋夢 (日大三) | 15 悠 靖 (大成) |
| | 16 山本 夕暉 (かえつ有明) |

男子ダブルス

優勝



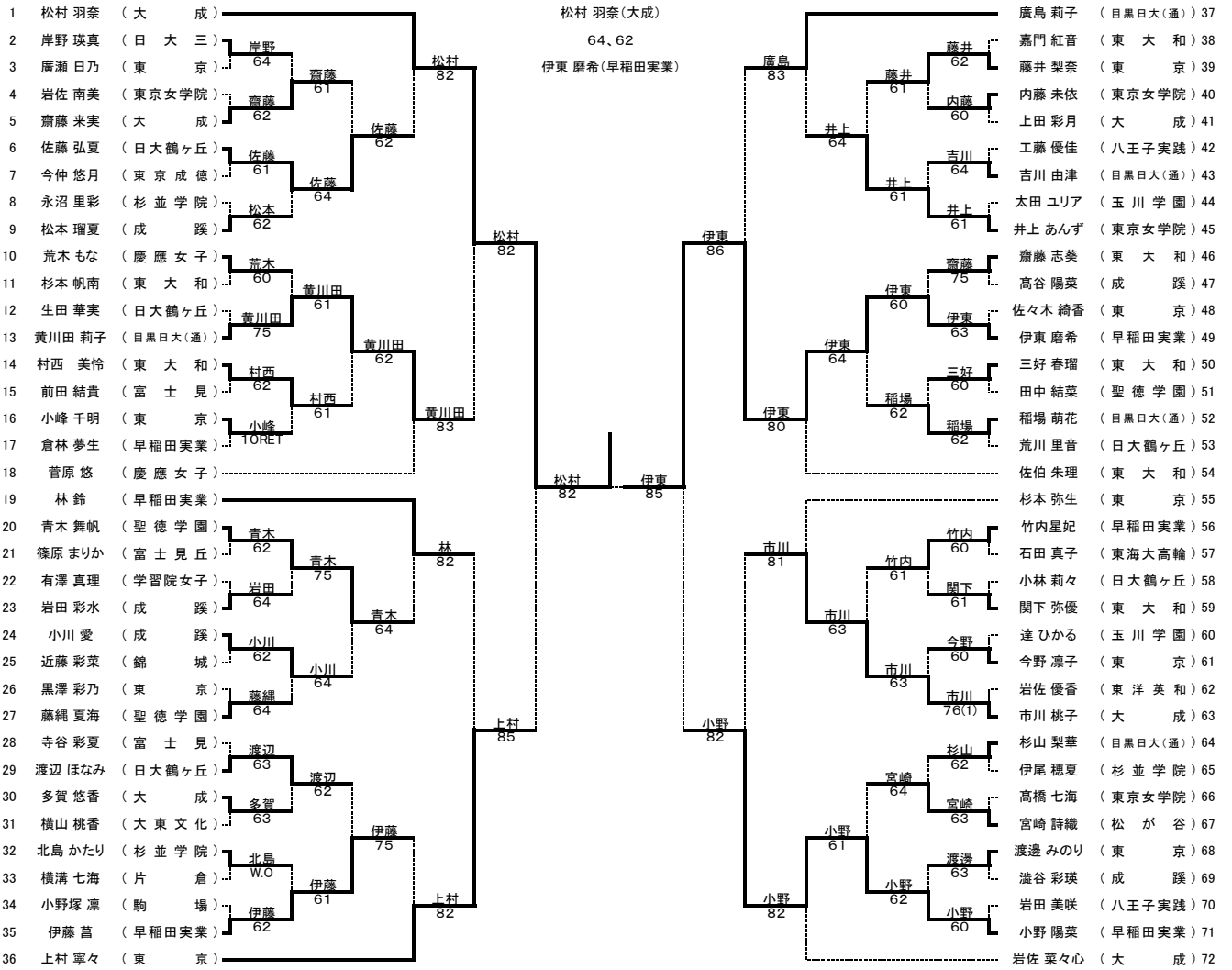
- | | |
|-----------------|-----------------|
| 1 山田・川崎 (東海大菅生) | 5 奥田・瀬戸 (かえつ有明) |
| 2 小林・田中 (聖徳学園) | 6 西方・西方 (東海大菅生) |
| 3 久保田・永井 (日大三) | 7 佐久間・中村 (大成) |
| 4 大木・平田 (大成) | 8 大熊・石井 (成蹊) |

令和4年度第62回東京都高等学校テニス選手権大会

出場数 男子 シングルス 1192名 ダブルス 817組
 女子 シングルス 1088名 ダブルス 736組
 期 日 4月17日、24日、29日、5月1日、3日、4日、5日、7日、8日

女子シングルス

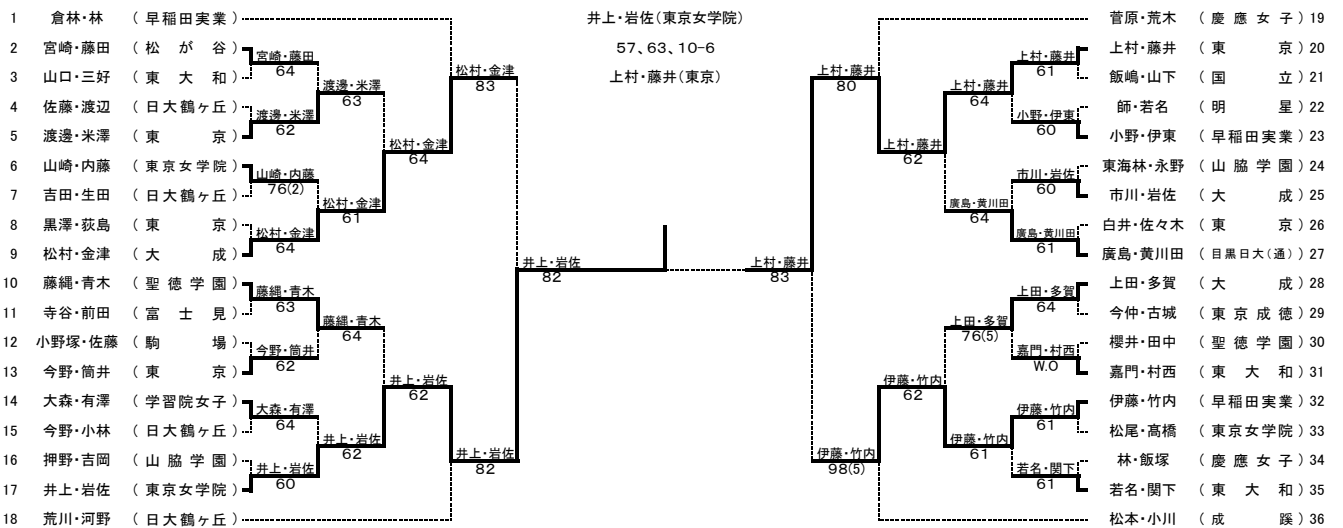
優勝



- | | |
|-------------------|--------------------|
| 1 松村 羽奈 (大成) | 9 荒木 もな (慶應女子) |
| 2 岩佐 菜々心 (大成) | 10 市川 桃子 (大成) |
| 3 廣瀬 日乃 (目黒日大(通)) | 11 齋藤 志葵 (東大和) |
| 4 上村 寧々 (東京) | 12 藤縄 夏海 (聖徳学園) |
| 5 林 鈴 (早稲田実業) | 13 寺谷 彩夏 (富士見) |
| 6 佐伯 朱理 (東大和) | 14 井上 あんず (東京女学院) |
| 7 杉本 弥生 (東京) | 15 杉山 梨華 (目黒日大(通)) |
| 8 菅原 悠 (慶應女子) | 16 松本 瑠夏 (成蹊) |

女子ダブルス

優勝



- | | |
|-----------------|--------------------|
| 1 倉林・林 (早稲田実業) | 5 藤縄・青木 (聖徳学園) |
| 2 松本・小川 (成蹊) | 6 廣島・黄川田 (目黒日大(通)) |
| 3 菅原・荒木 (慶應女子) | 7 上田・多賀 (大成) |
| 4 荒川・河野 (日大鶴ヶ丘) | 8 松村・金津 (大成) |