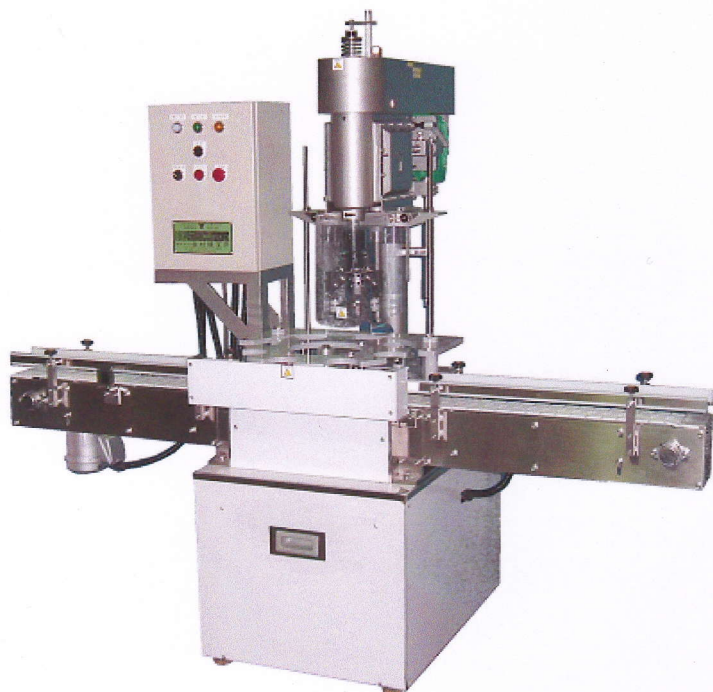


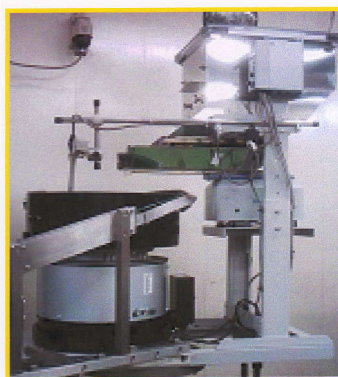
自動キャップ巻締機 E-3B (K) -O (PP ; CC ; SC) 型

製薬、醸造、化粧品、食品など各業界に精通した老舗の機械メーカーです。



※写真はE-3K-OPPM

◎多目的な用途に応じたアタッチメント(チャック)を交換することによって、スクリューキャップ、PPキャップ、シールキャップ、ツイストキャップ、DX王冠、マキシキャップなどあらゆるキャップの巻締めが可能です！



キャップ供給機もあります。

能力	30~50本/毎分(常用50本)
電源	AC210V±5%
材質	SUS304/ステンレス塗装
外形寸法	D1100*W2000*H2100(Kサイズ)

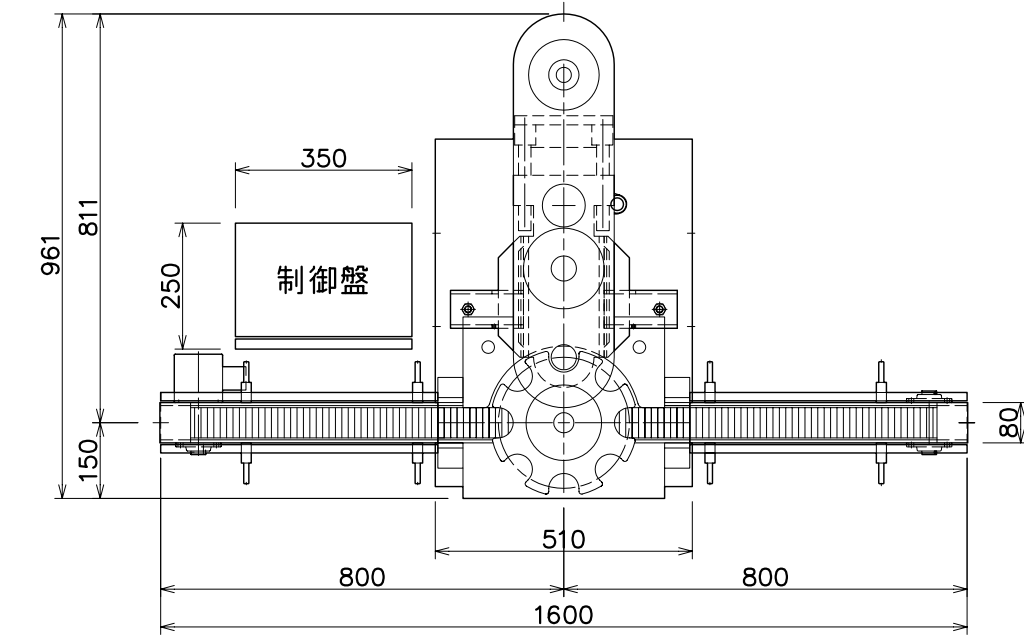
株式会社 吉村鉄工所

〒661-0965 兵庫県尼崎市次屋1丁目5番26号

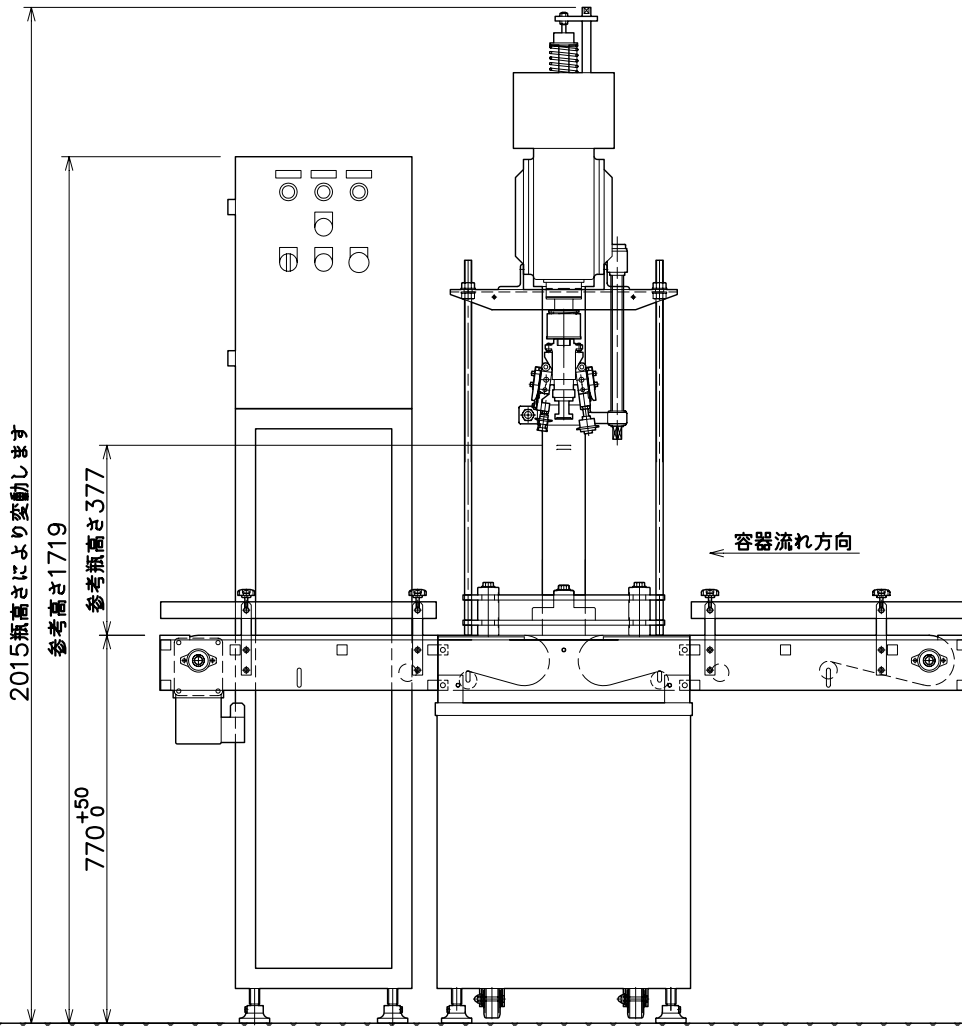
TEL(06)6499-4660 FAX(06)6499-1598

E-mail: yoshimura-tekkou@mwa.biglobe.ne.jp

規格 三角法 ⊕ ⊖ A4 1/15



トップチェーンPOM 幅60 ピッチ12.7mm
ボトルインデックスPCD260mm



本図は概略図です。詳細設計・製作時変更の可能性あります。