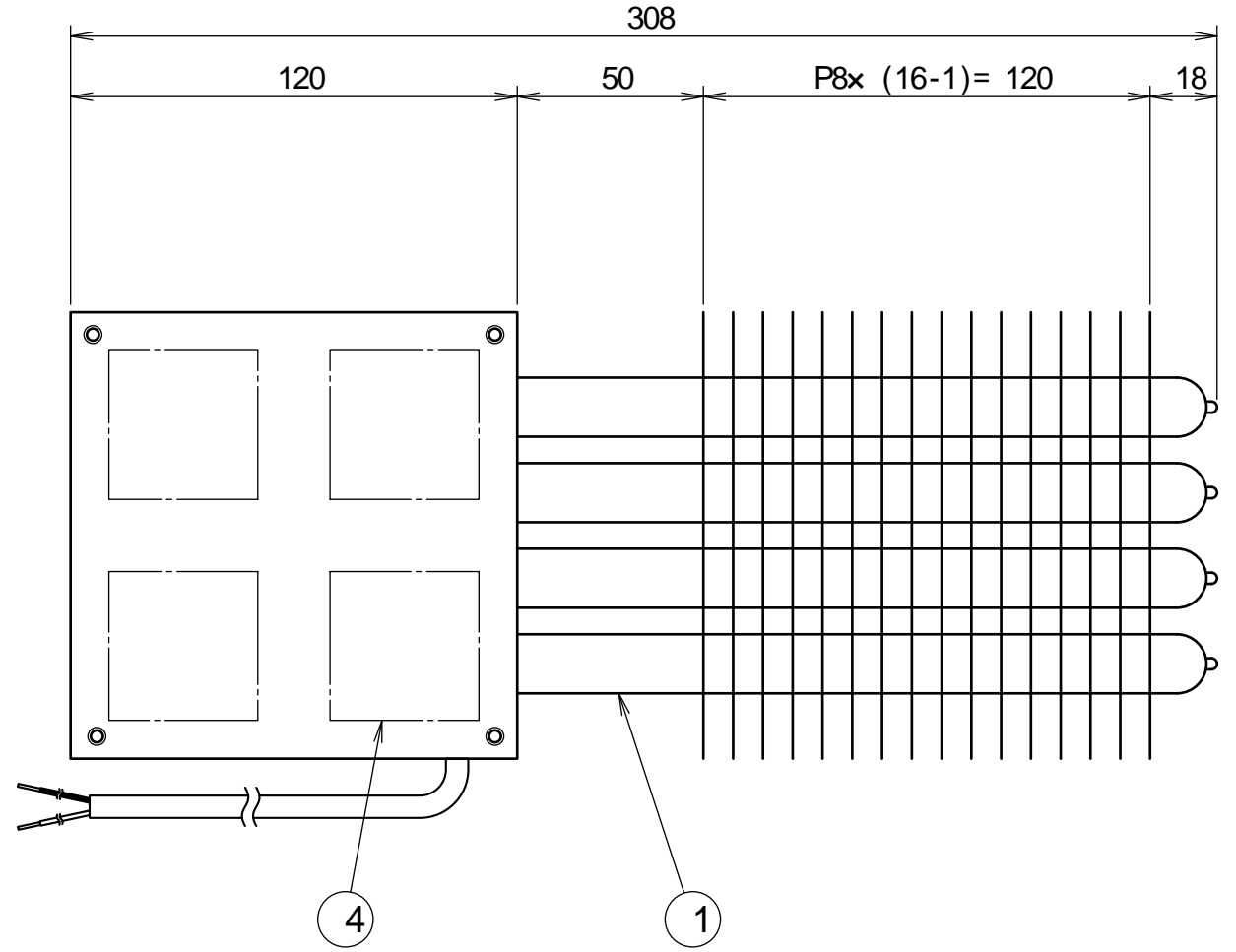
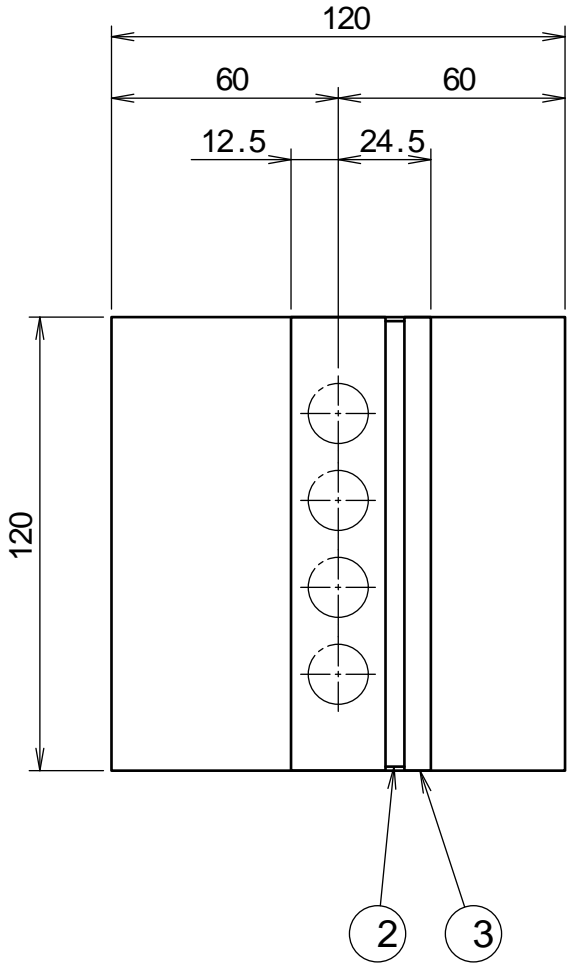


	ヒートパイプ(銅-水)
	断熱板(バイトン)
	受熱板(銅)
	発電素子(Bi-Te)



使用素子：TEP-1264x 4
最高加熱温度：200
最大発電能力：2W
重量：約 5.0kg

ゼーベックユニット
ヒートパイプ冷却式 8W
SU-20HP

お願い：この製品は当社の設計によるものですので
許可なく製作しないで下さい。