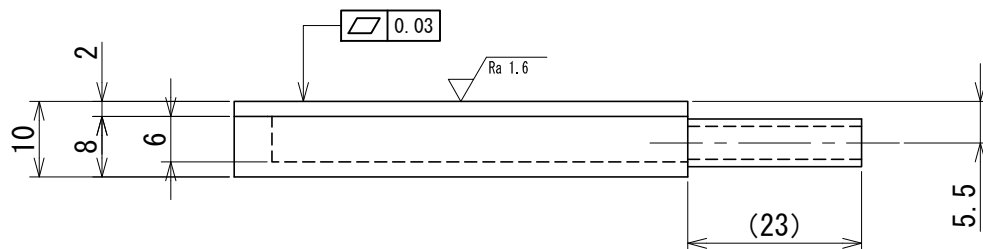
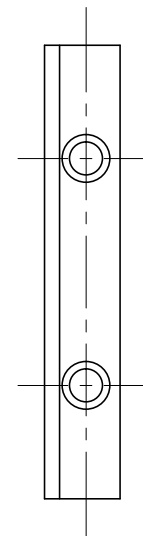
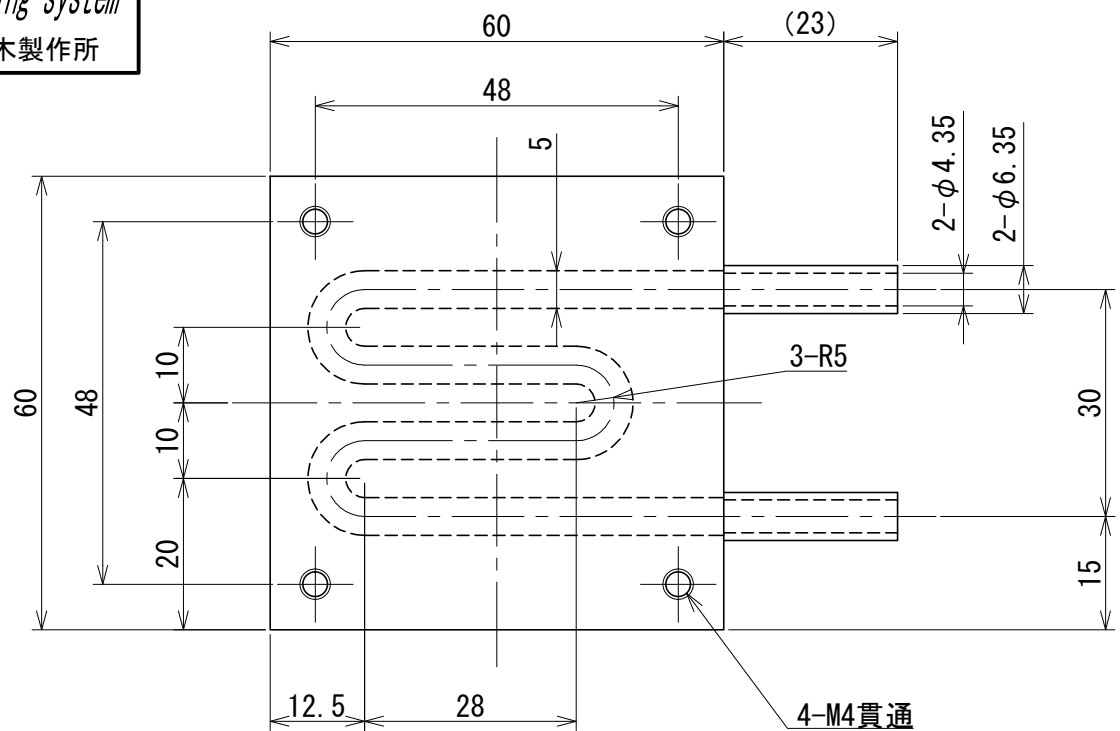


Heating & Cooling system

株式会社 高木製作所



材質：無酸素銅 (C1020)

重量：約250g

推奨流量：2~5 L/min

熱抵抗値：0.03 °C/W以下 (推奨流量時)

お願い：この製品は当社の設計によるものですので
許可なく製作しないで下さい。

水冷ヒートシンク

用途：CPU、ペルチェ素子、その他

品番

P-100S