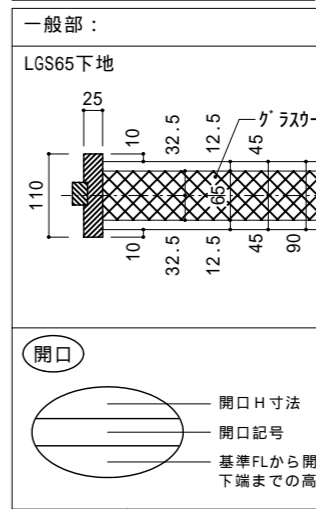


| | |
|-----------|-------------------------|
| 会議室 | タイル・ベントリウム・スレタ |
| 巾木 | ソト巾木 |
| 壁 | PBt=12.5 クロス貼+断熱(発泡ウレタ) |
| LGS部分はガラス | |
| 壁見切り | |
| 天井 | コンクリート打放し |

| | |
|-----------|----------------|
| 倉庫5 | タイル・ベントリウム・スレタ |
| 巾木 | ソト巾木 |
| 壁 | コンクリート打放し |
| LGS部分はガラス | |
| 壁見切り | |
| 天井 | コンクリート打放し |

| | |
|-----------|------------------------|
| トイレ | TOTO約1300+防水+軽量コンクリート |
| 床 | タイル防水(FL+100まで) |
| 巾木 | TOTO約1300 立上りコンクリート+防水 |
| 壁 | TOTO約1300+ビニル・シート |
| LGS部分はガラス | |
| 壁見切り | |
| 天井 | PBt=9.5 クロス貼(不燃) |

間仕切り壁仕様及び凡例



| | |
|-----------|-------------------------|
| 社長室 | タイル・ベントリウム・スレタ |
| 巾木 | ソト巾木 |
| 壁 | PBt=12.5 クロス貼+断熱(発泡ウレタ) |
| LGS部分はガラス | |
| 壁見切り | |
| 天井 | コンクリート打放し |

| | |
|-----------|-------------------------|
| 総務室 | タイル・ベントリウム・スレタ |
| 巾木 | ソト巾木 |
| 壁 | PBt=12.5 クロス貼+断熱(発泡ウレタ) |
| LGS部分はガラス | |
| 壁見切り | |
| 天井 | コンクリート打放し |

| | |
|-----|-----------------|
| 社長室 | FL±0 CH=2650 |
|-----|-----------------|

| | |
|-----|-----------------|
| 総務室 | FL±0 CH=2650 |
|-----|-----------------|

| | |
|-------------------------|----------------|
| ホール | タイル・ベントリウム・スレタ |
| 巾木 | コンクリート打放しソト巾木 |
| 壁 | コンクリート打放し |
| PBt=12.5 クロス貼+断熱(発泡ウレタ) | |
| 壁見切り | |
| 天井 | コンクリート打放し |

| | |
|-----|-----------------|
| ホール | FL±0 CH=2650 |
|-----|-----------------|

確認要

| | | | | |
|------|-----|-----------------|-------|---------|
| 備考 | 現場名 | 東亜システム(株)社屋新築工事 | SCALE | 1 / 5 0 |
| | 図名 | 3階平面詳細図 | DATE | |
| | | | DRAW | |
| 石黒建設 | | | | |