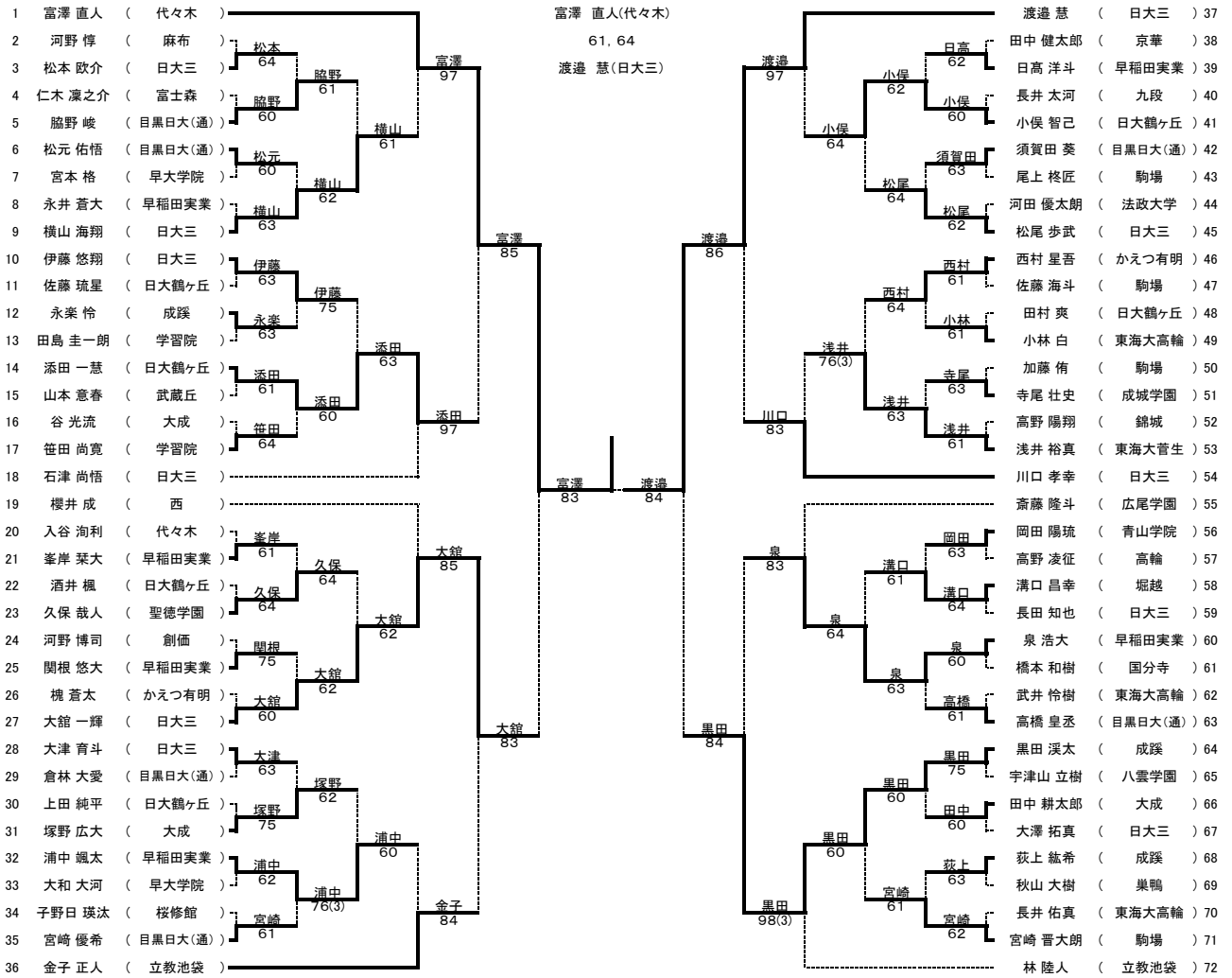


令和6年度第64回東京都高等学校テニス選手権大会

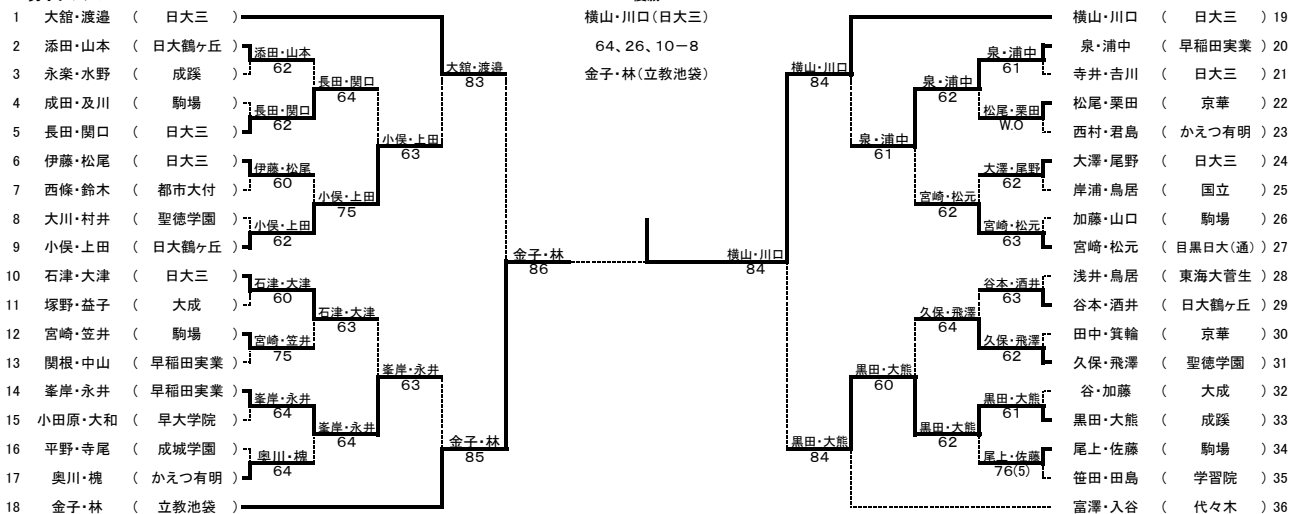
出場数 男子 シングルス 1159名 ダブルス 779組
 女子 シングルス 1005名 ダブルス 695組
 期 日 4月14日、21日、28日、29日、5月3日、4日、5日、6日、11日

男子シングルス



- | | |
|--------------|----------------|
| 1 富澤直人(代々木) | 9 伊藤悠翔(日大三) |
| 2 林陸人(立教池袋) | 10 高橋村星(かえつ有明) |
| 3 渡邊 慧(日大三) | 11 西村一輝(日大三) |
| 4 金子正人(立教池袋) | 12 大津育斗(日大三) |
| 5 櫻井成(西) | 13 黒尾歩武(日大三) |
| 6 川口孝幸(日大三) | 14 黒田山 |
| 7 齋藤隆斗(広尾学園) | 15 横山 |
| 8 石津尚悟(日大三) | 16 横山 |

男子ダブルス

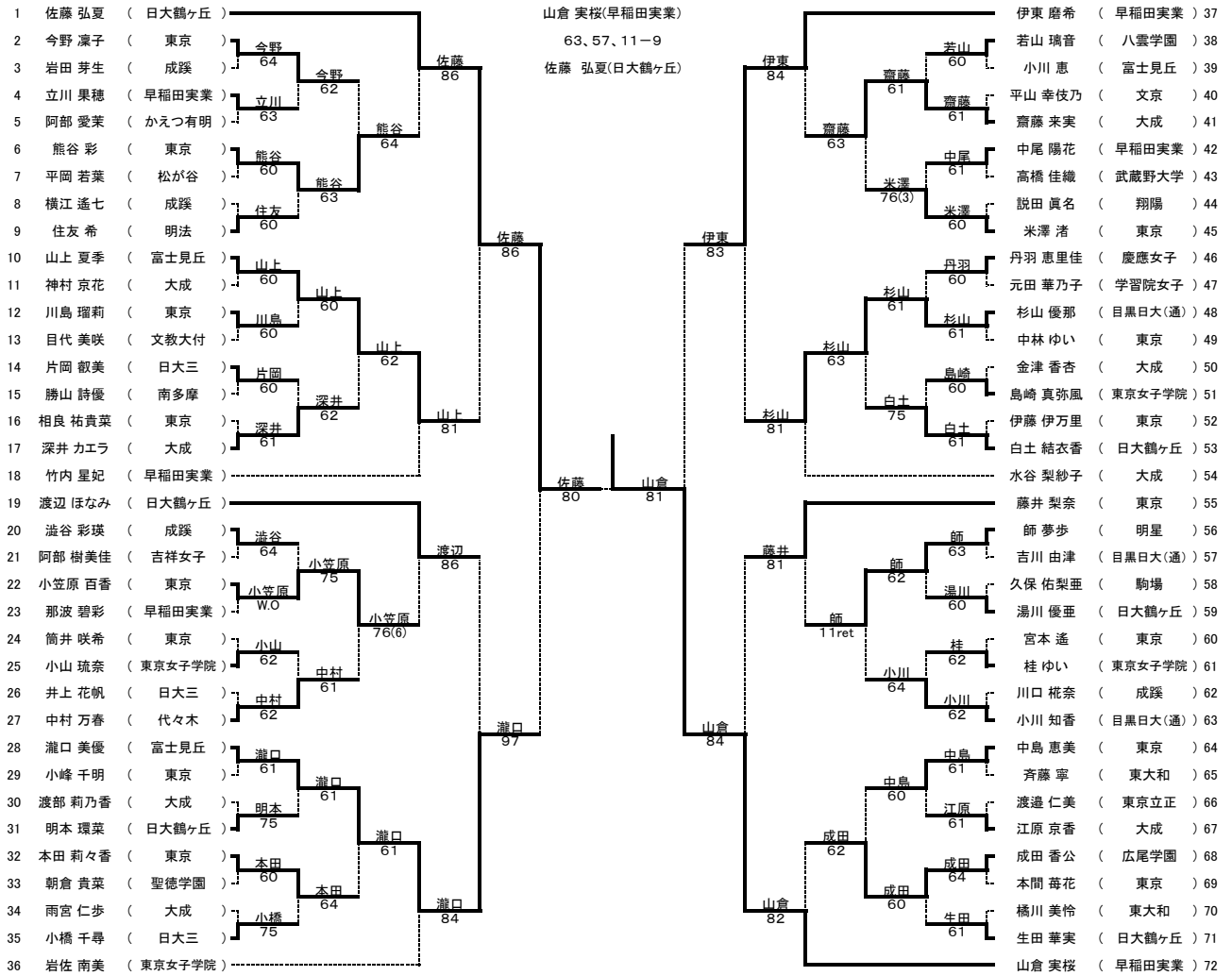


- | | |
|--------------|------------------|
| 1 大館・渡邊(日大三) | 5 石津・大津(日大三) |
| 2 富澤・入谷(代々木) | 6 宮崎・松元(目黒日大(通)) |
| 3 横山・川口(日大三) | 7 浅井・鳥居(東海大菅生) |
| 4 金子・林(立教池袋) | 8 小俣・上田(日大鶴ヶ丘) |

令和6年度第64回東京都高等学校テニス選手権大会

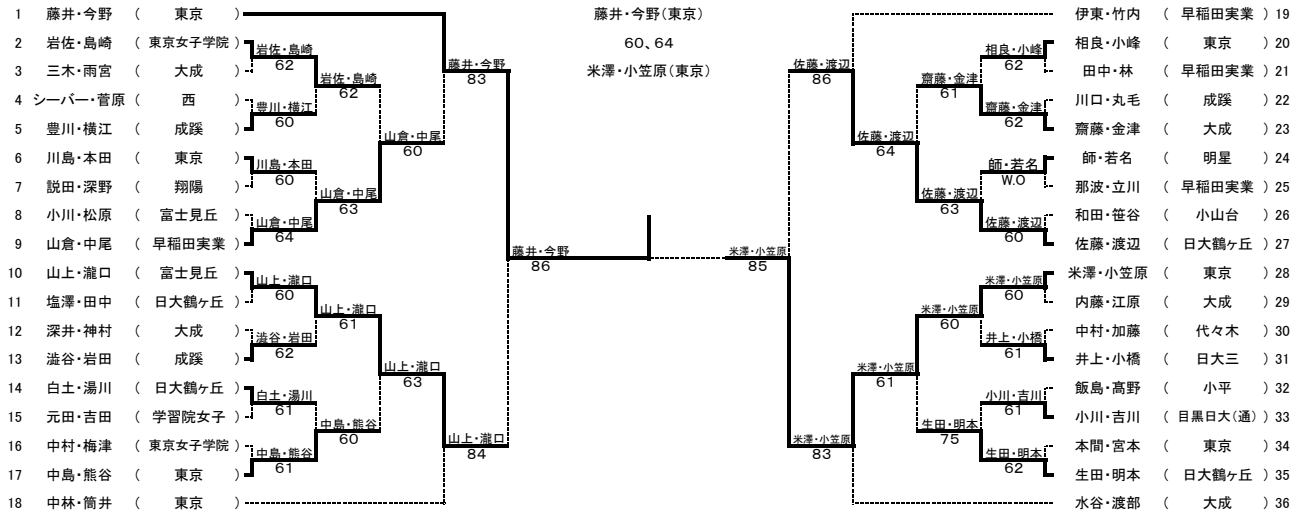
出場数 男子 シングルス 1159名 ダブルス 779組
 女子 シングルス 1005名 ダブルス 695組
 期 日 4月14日、21日、28日、29日、5月3日、4日、5日、6日、11日

女子シングルス



- | | |
|--------------------|----------------------|
| 1 佐藤 弘夏 (日大鶴ヶ丘) | 9 山上 夏季 (富士見丘) |
| 2 山倉 実桜 (早稲田実業) | 10 小川 知香 (目黒日大(通)) |
| 3 伊東 磨希 (早稲田実業) | 11 丹羽 恵里佳 (慶應女子) |
| 4 岩田 芽生 (成蹊) | 12 中村 万春 (代々木) |
| 5 渡辺 ほなみ (日大鶴ヶ丘) | 13 瀧口 美優 (富士見丘) |
| 6 水谷 梨紗子 (大成) | 14 米澤 渚 (東京) |
| 7 藤井 梨奈 (東京) | 15 中島 恵美 (東京) |
| 8 竹内 星妃 (早稲田実業) | 16 住友 希 (明法) |

女子ダブルス



- | | |
|-------------------|-------------------|
| 1 藤井・今野 (東京) | 5 山上・瀧口 (富士見丘) |
| 2 水谷 梨紗子 (大成) | 6 佐藤 弘夏 (日大鶴ヶ丘) |
| 3 伊東 磨希 (早稲田実業) | 7 山倉 実桜 (早稲田実業) |
| 4 中林・簡井 (東京) | 8 山倉 実桜 (早稲田実業) |

東京都高等学校体育連盟テニス専門部
 令和6年5月11日