

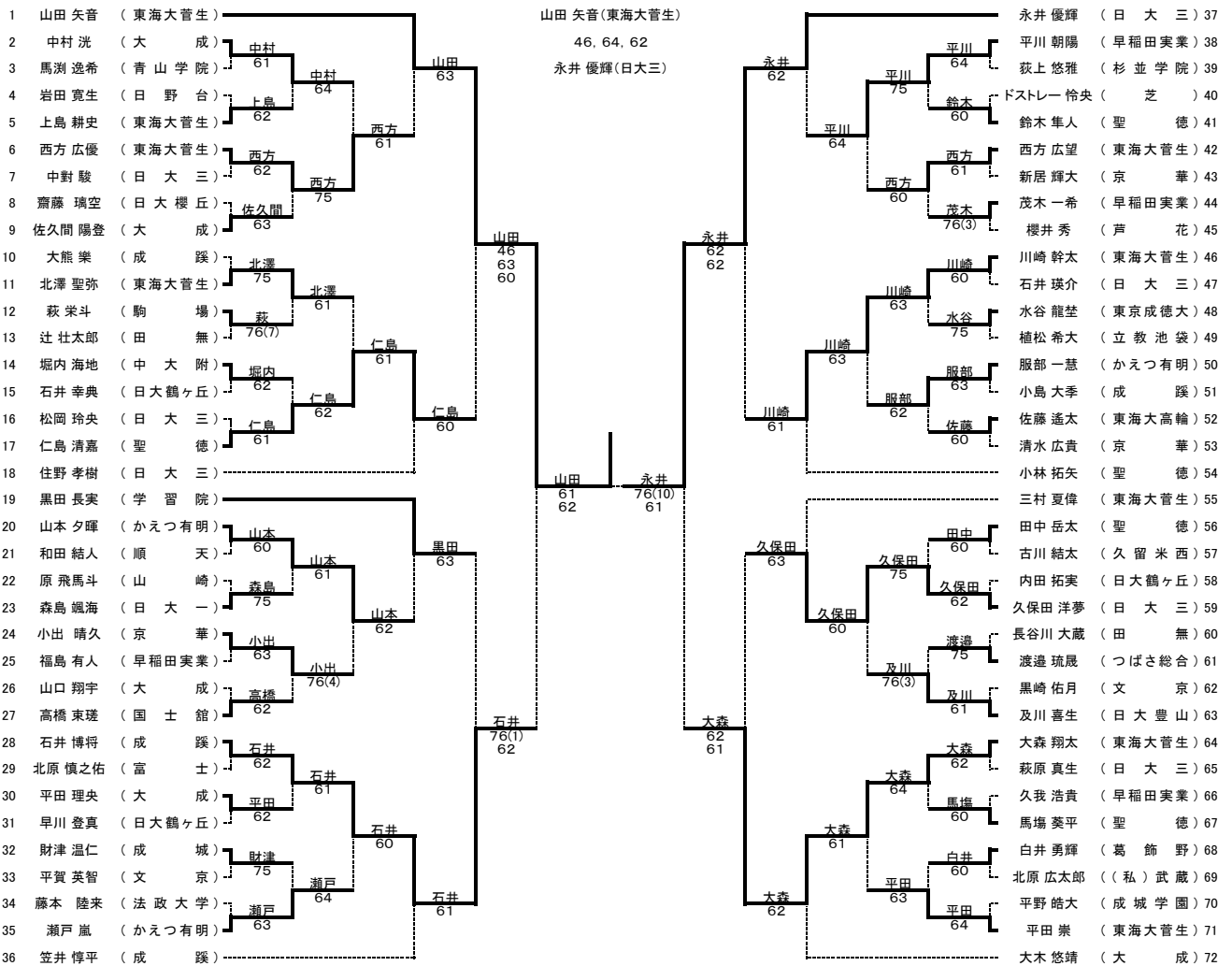
# 令和3年度第60回東京都高等学校新人テニス選手権大会

出場数 男子 シングルス 1139名 ダブルス 768組  
 女子 シングルス 1044名 ダブルス 717組

期 日 9月12日、19日、20日、23日、26日、10月3日、9日、10日、16日、24日

## 男子シングルス

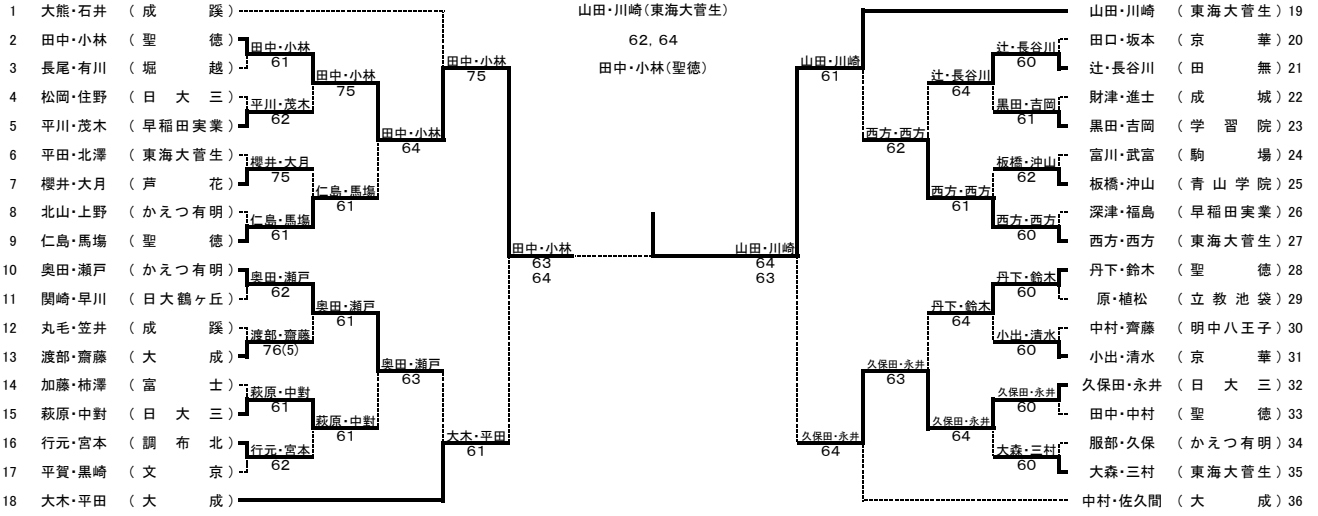
優勝



- |                 |                  |
|-----------------|------------------|
| 1 山田 矢音 (東海大菅生) | 9 大熊 樂 (成蹊)      |
| 2 中村 洸 (大成)     | 10 及川 喜生 (日大豊山)  |
| 3 馬淵 逸希 (青山学院)  | 11 川崎 幹太 (東海大菅生) |
| 4 岩田 寛生 (日野台)   | 12 高橋 東瑛 (国士館)   |
| 5 上島 耕史 (東海大菅生) | 13 石井 博将 (成蹊)    |
| 6 西方 広優 (東海大菅生) | 14 櫻井 秀 (芦花)     |
| 7 中野 駿 (日大三)    | 15 大森 翔太 (東海大菅生) |
| 8 齋藤 璃空 (日大櫻丘)  | 16 佐久間 陽登 (大成)   |

## 男子ダブルス

優勝



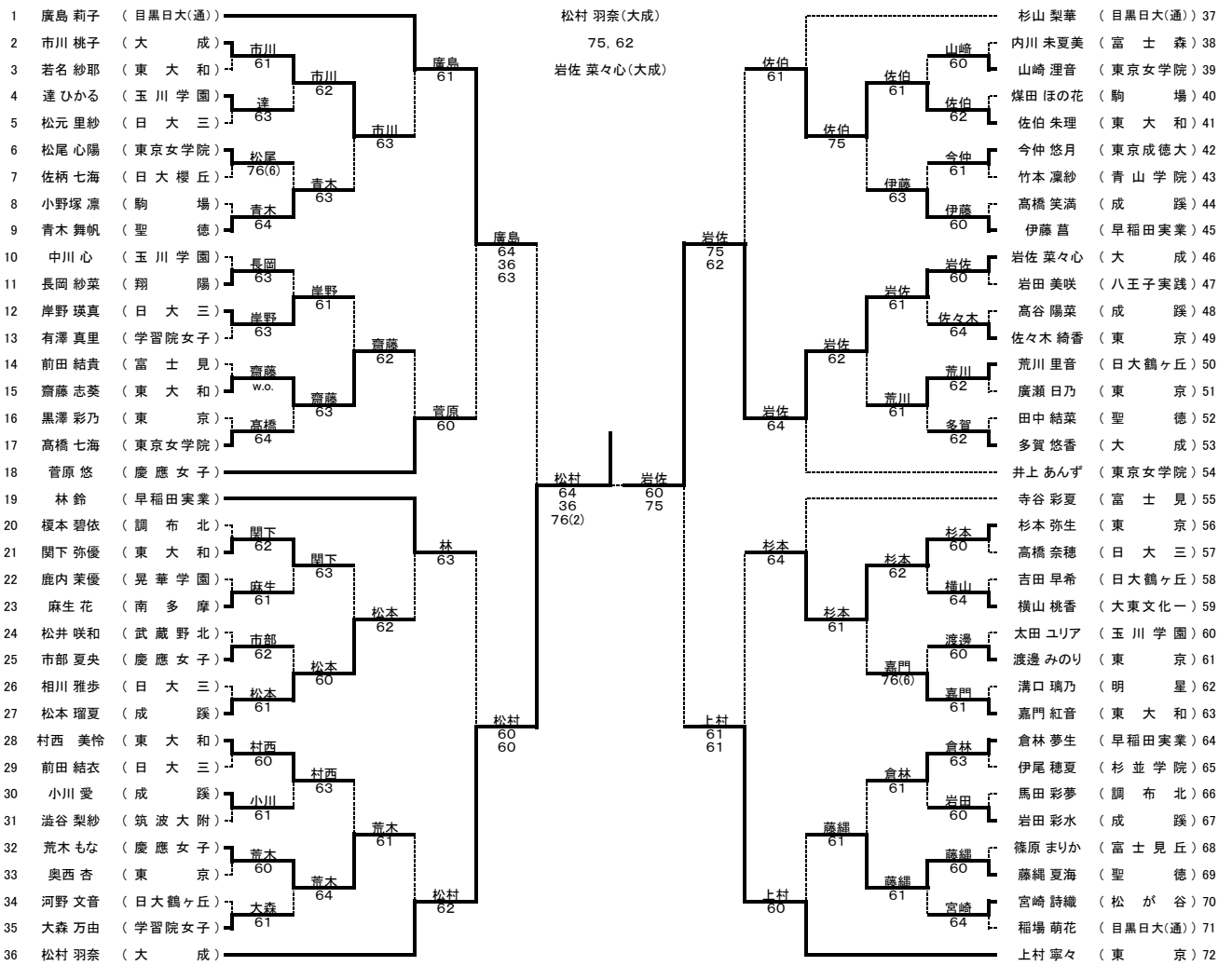
- |                 |                 |
|-----------------|-----------------|
| 1 大熊・石井 (成蹊)    | 5 奥田・瀬戸 (かえつ有明) |
| 2 中村・佐久間 (大成)   | 6 西方・西方 (東海大菅生) |
| 3 山田・川崎 (東海大菅生) | 7 丹下・鈴木 (聖徳)    |
| 4 大木・平田 (大成)    | 8 仁島・馬場 (聖徳)    |

東京都高等学校体育連盟テニス専門部  
 令和3年10月24日

# 令和3年度第60回東京都高等学校新人テニス選手権大会

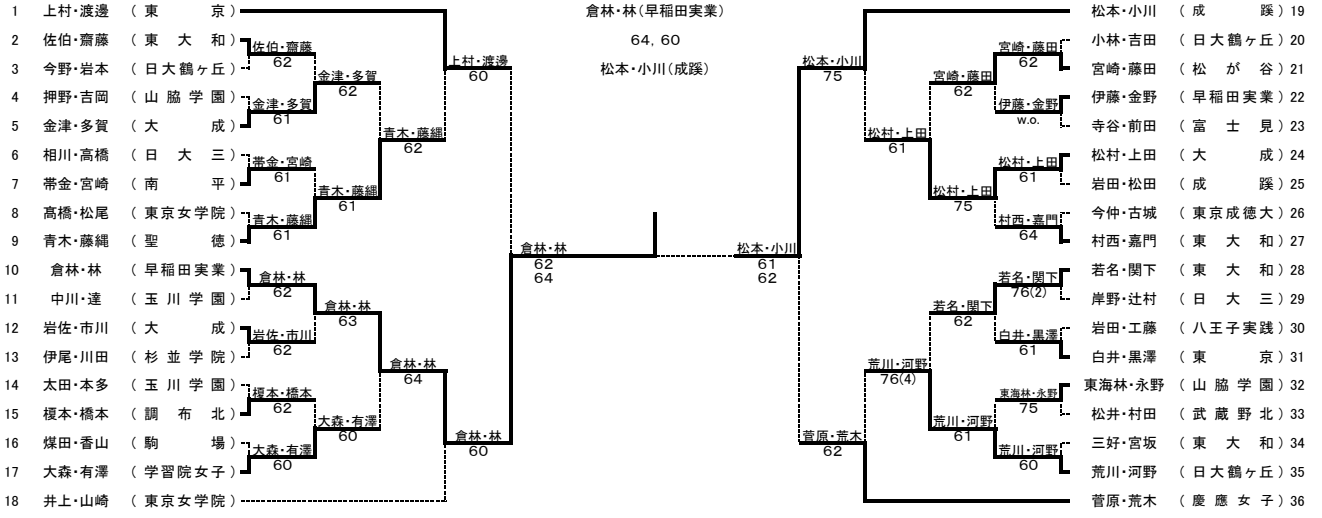
出場数 男子 シングルス 1139名 ダブルス 768組  
 女子 シングルス 1044名 ダブルス 717組  
 期日 9月12日、19日、20日、23日、26日、10月3日、9日、10日、16日、24日

## 女子シングルス



- |                   |                  |
|-------------------|------------------|
| 1 廣島 莉子 (目黒日大(通)) | 9 中川 心 (玉川学園)    |
| 2 上杉 山梨 (東京)      | 10 嘉門 紅音 (東大和)   |
| 3 杉山 梨華 (目黒日大(通)) | 11 岩佐 菜々心 (大成)   |
| 4 松村 羽奈 (大成)      | 12 松本 瑠夏 (成蹊)    |
| 5 林 鈴 (早稲田実業)     | 13 村西 美伶 (東大和)   |
| 6 井上 あんず (東京女学院)  | 14 伊藤 菫 (早稲田実業)  |
| 7 寺谷 彩夏 (富士見)     | 15 倉林 夢生 (早稲田実業) |
| 8 菅原 悠 (慶應女子)     | 16 青木 舞帆 (聖徳)    |

## 女子ダブルス



- |                 |                |
|-----------------|----------------|
| 1 上村・渡邊 (東京)    | 5 倉林・林 (早稲田実業) |
| 2 菅原・荒木 (慶應女子)  | 6 村西・嘉門 (東大和)  |
| 3 松本・小川 (成蹊)    | 7 若名・関下 (東大和)  |
| 4 井上・山崎 (東京女学院) | 8 青木・藤縄 (聖徳)   |

東京都高等学校体育連盟テニス専門部  
 令和3年10月24日