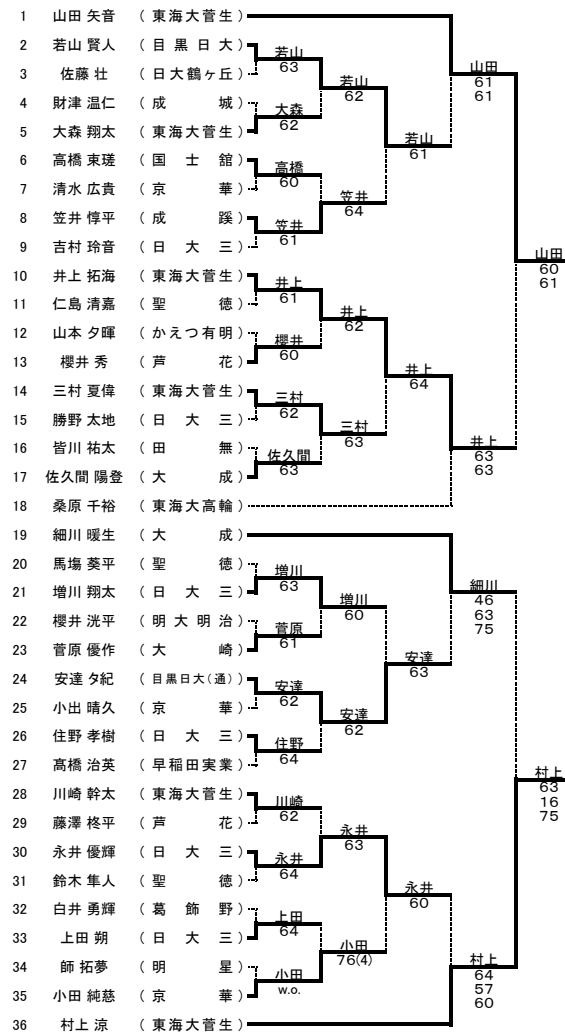


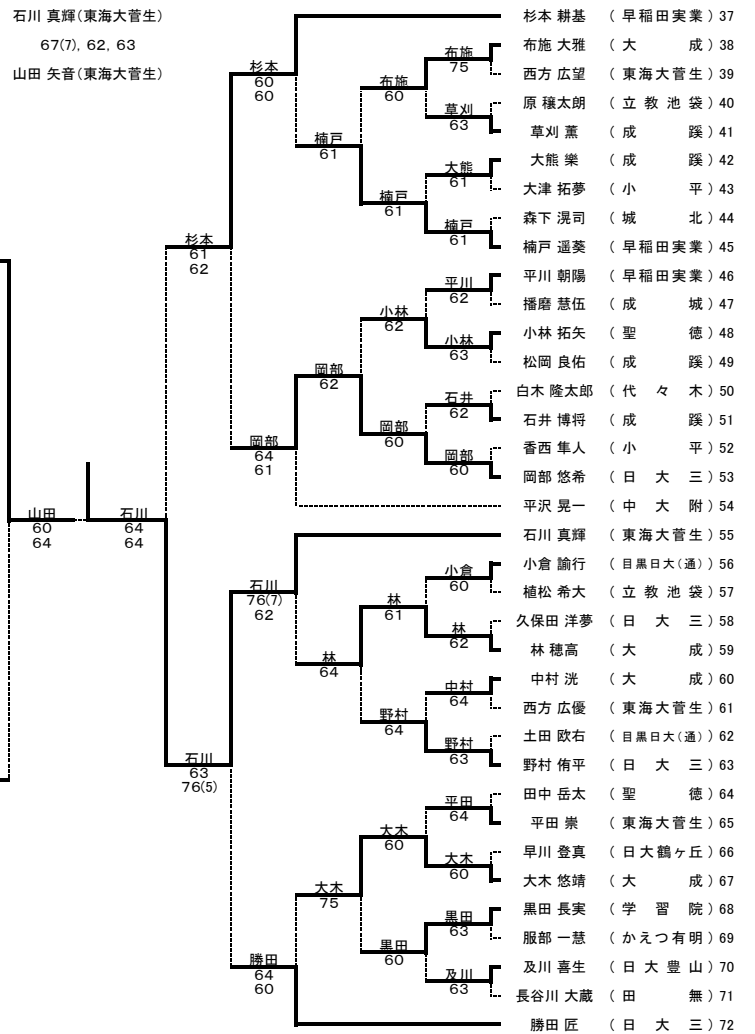
# 令和3年度第61回東京都高等学校テニス選手権大会

出場数 男子 シングルス 1202名 ダブルス 815組  
 女子 シングルス 1082名 ダブルス 768組  
 期 日 4月18日、25日、29日、5月2日、3日、4日、5日、8日、9日

## 男子シングルス



## 優勝

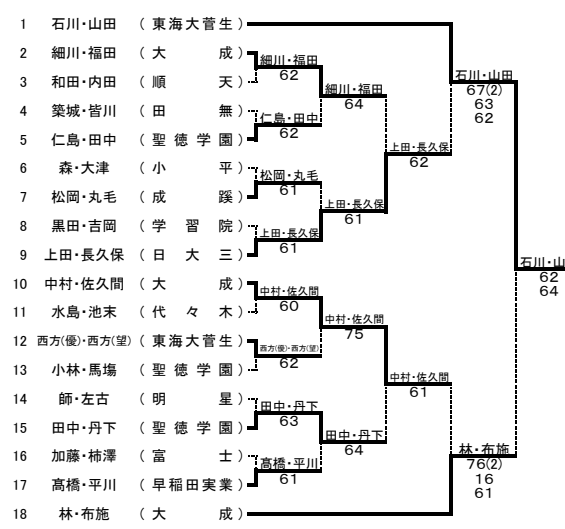


- 1 山田 矢音 (東海大菅生)
- 2 勝田 耕基 (早稲田実業)
- 3 村上 涼 (東海大菅生)
- 4 細川 暖生 (大成)
- 5 平石 真輝 (東海大菅生)
- 6 桑原 千裕 (東海大高輪)
- 7 井上 拓海 (東海大菅生)
- 8 野村 侑平 (日大三)
- 9 高橋 治英 (早稲田実業)
- 10 川崎 幹太 (東海大菅生)
- 11 藤澤 椋平 (芦花)
- 12 永井 優輝 (日大三)
- 13 鈴木 隼人 (聖徳)
- 14 白井 勇輝 (葛飾野)
- 15 上田 朔 (日大三)
- 16 師 拓夢 (明星)
- 17 小田 純慈 (京華)
- 18 村上 涼 (東海大菅生)

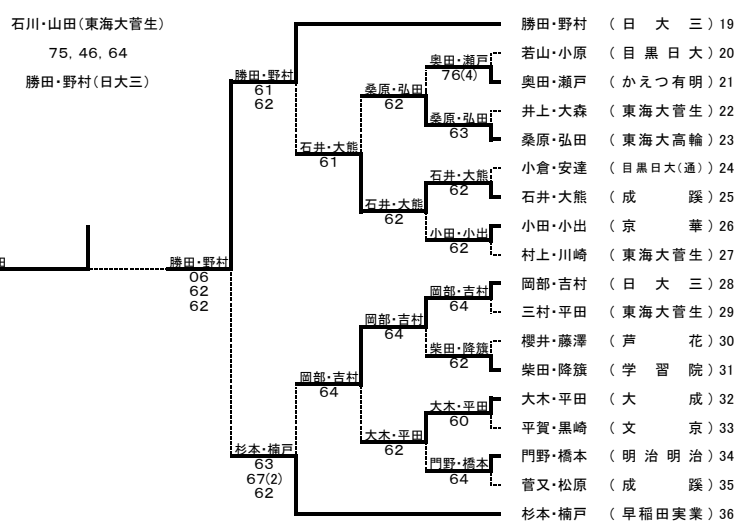
- 9 井上 拓海 (東海大菅生)
- 10 野村 侑平 (日大三)
- 11 高橋 治英 (早稲田実業)
- 12 川崎 幹太 (東海大菅生)
- 13 橋本 蓮 (早稲田実業)
- 14 田中 岳太 (聖徳)
- 15 吉村 玲音 (日大三)

- 19 勝田 野村 (日大三)
- 20 若山 小原 (目黒日大)
- 21 奥田 瀬戸 (かえつ有明)
- 22 井上 大森 (東海大菅生)
- 23 桑原 弘田 (東海大高輪)
- 24 小倉 安達 (目黒日大(通))
- 25 石井 大能 (成蹊)
- 26 小田 小出 (京華)
- 27 村上 川崎 (東海大菅生)
- 28 岡部 吉村 (日大三)
- 29 三村 平田 (東海大菅生)
- 30 櫻井 藤澤 (芦花)
- 31 柴田 降簇 (学習院)
- 32 大木 平田 (大成)
- 33 平賀 黒崎 (文京)
- 34 門野 橋本 (明治明治)
- 35 菅又 松原 (成蹊)
- 36 杉本 楠戸 (早稲田実業)

## 男子ダブルス



## 優勝



- 1 石川・山田 (東海大菅生)
- 2 杉本・楠戸 (早稲田実業)
- 3 勝田・野村 (日大三)
- 4 林・布施 (大成)

- 5 中村・佐久間 (大成)
- 6 村上・川崎 (東海大菅生)
- 7 岡部・吉村 (日大三)
- 8 上田・長久保 (日大三)

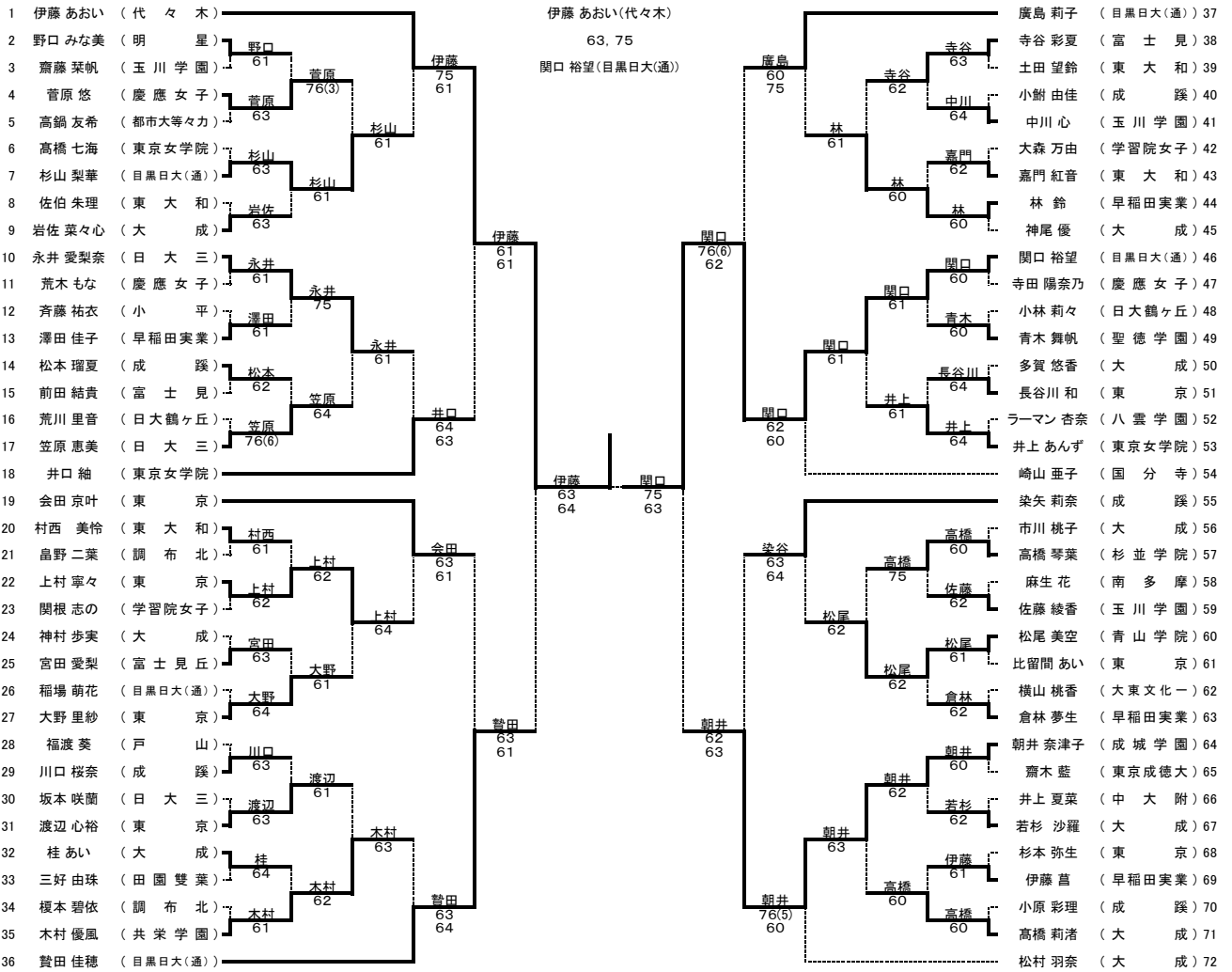
東京都高等学校体育連盟テニス専門部  
 令和3年5月9日

# 令和3年度第61回東京都高等学校テニス選手権大会

出場数 男子 シングルス 1202名 ダブルス 815組  
 女子 シングルス 1082名 ダブルス 768組  
 期 日 4月18日、25日、29日、5月2日、3日、4日、5日、8日、9日

## 女子シングルス

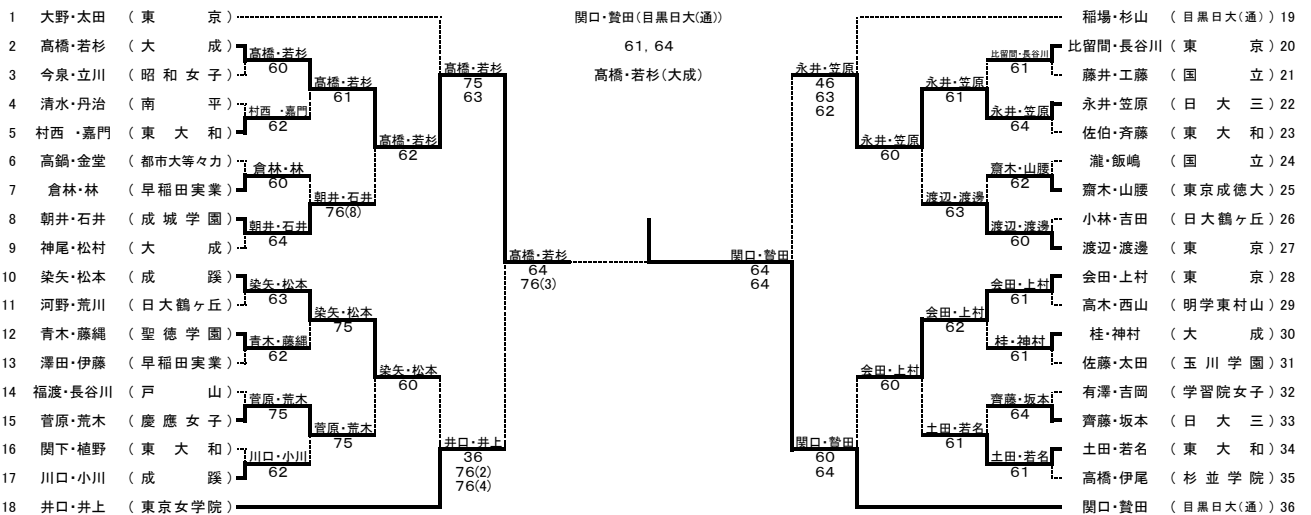
## 優勝



- |                  |                   |
|------------------|-------------------|
| 1 伊藤 あおい(代々木)    | 9 永井 愛梨奈(日大三)     |
| 2 松村 美鈴(大成)      | 10 倉林 夢生(早稲田実業)   |
| 3 廣島 莉子(目黒日大(通)) | 11 関口 裕望(目黒日大(通)) |
| 4 大野 里紗(東京)      | 12 福渡 葵(戸山)       |
| 5 会田 京叶(東京)      | 13 崎山 亜子(国分寺)     |
| 6 柴矢 莉奈(成蹊)      | 14 岩佐 菜々心(大成)     |
| 7 井口 紘(東京女学院)    | 15 朝井 奈津子(成城学園)   |
| 8 井口 紘(東京女学院)    | 16 岩佐 菜々心(大成)     |

## 女子ダブルス

## 優勝



- |                  |             |
|------------------|-------------|
| 1 大野・太田(東京)      | 5 柴矢・松本(成蹊) |
| 2 関口・賛田(目黒日大(通)) | 6 渡辺・渡邊(東京) |
| 3 稲場・杉山(目黒日大(通)) | 7 会田・上村(東京) |
| 4 井口・井上(東京女学院)   | 8 神尾・松村(大成) |