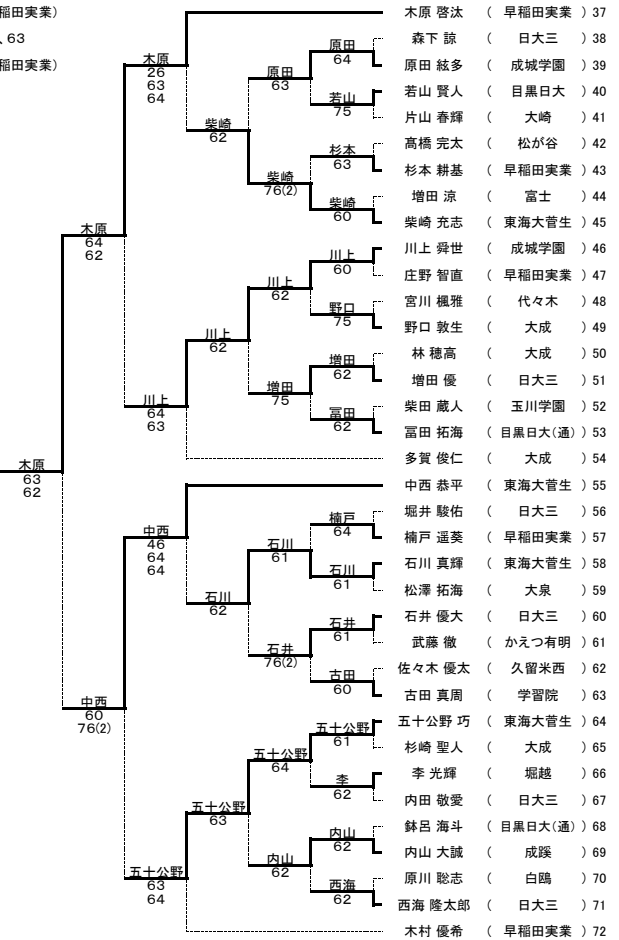
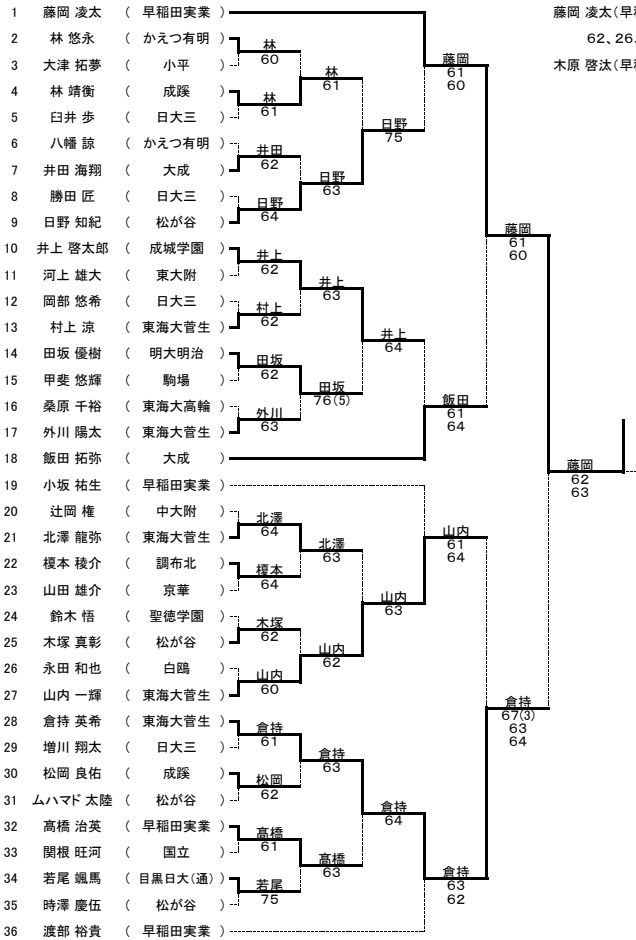


平成31(2019)年度 第59回東京都高等学校テニス選手権大会

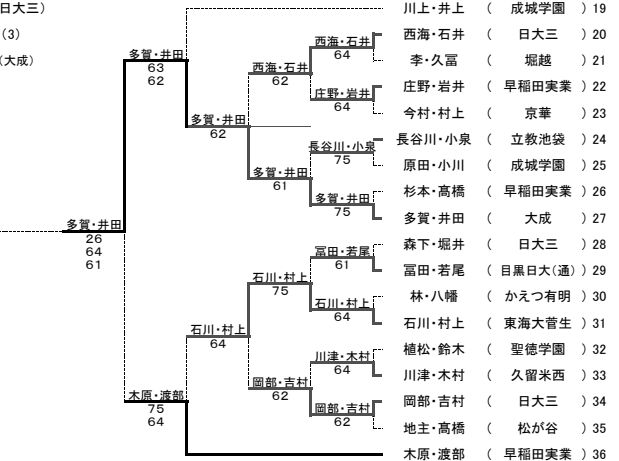
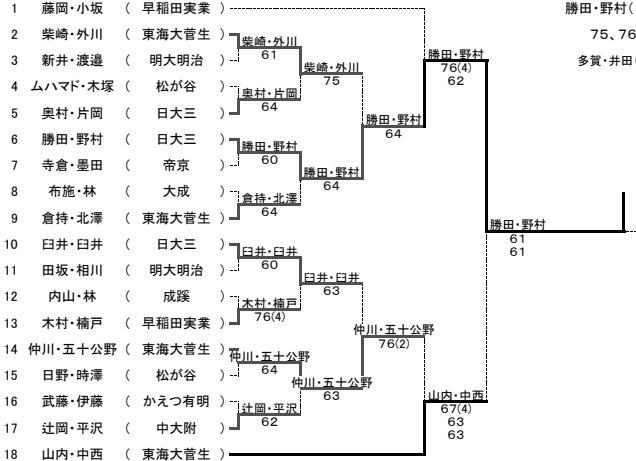
出場数 男子 シングルス 1225名 ダブルス 836組
 女子 シングルス 1195名 ダブルス 840組
 期 日 4月21日、28日、29日、30日、5月1日、2日、4日、5日、6日、26日

男子シングルス



- | | |
|----------------|------------------|
| 1 藤岡 凌太(早稲田実業) | 9 井上 啓太郎(成城学園) |
| 2 木村 啓次(早稲田実業) | 10 古川 上真(学習院) |
| 3 木原 啓汰(早稲田実業) | 11 森下 舜世(成城学園) |
| 4 渡部 裕貴(早稲田実業) | 12 山内 一輝(東海大菅生) |
| 5 小坂 祐生(早稲田実業) | 13 倉持 英希(東海大菅生) |
| 6 多賀 俊仁(大成) | 14 柴崎 充志(東海大菅生) |
| 7 中西 恭平(東海大菅生) | 15 五十公野 巧(東海大菅生) |
| 8 飯田 拓弥(大成) | 16 日野 知紀(松が谷) |

男子ダブルス



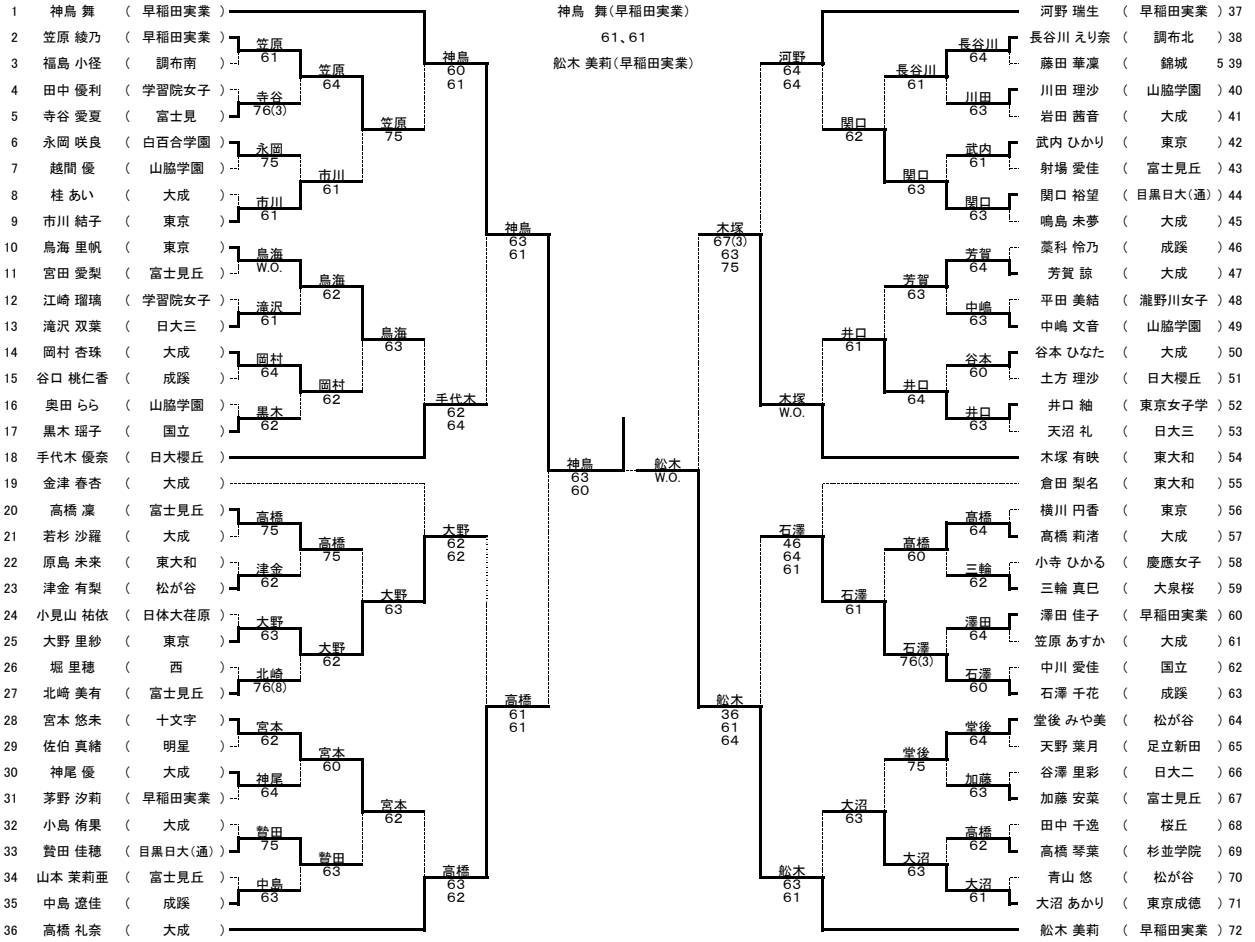
- | | |
|----------------|----------------|
| 1 藤岡・小坂(早稲田実業) | 5 日井・日井(日大三) |
| 2 木原・渡部(早稲田実業) | 6 多賀・井田(大成) |
| 3 川上・井上(成城学園) | 7 森下・堀井(日大三) |
| 4 山内・中西(東海大菅生) | 8 倉持・北澤(東海大菅生) |

東京都高等学校体育連盟テニス専門部
 令和元年5月26日

平成31(2019)年度 第59回東京都高等学校テニス選手権大会

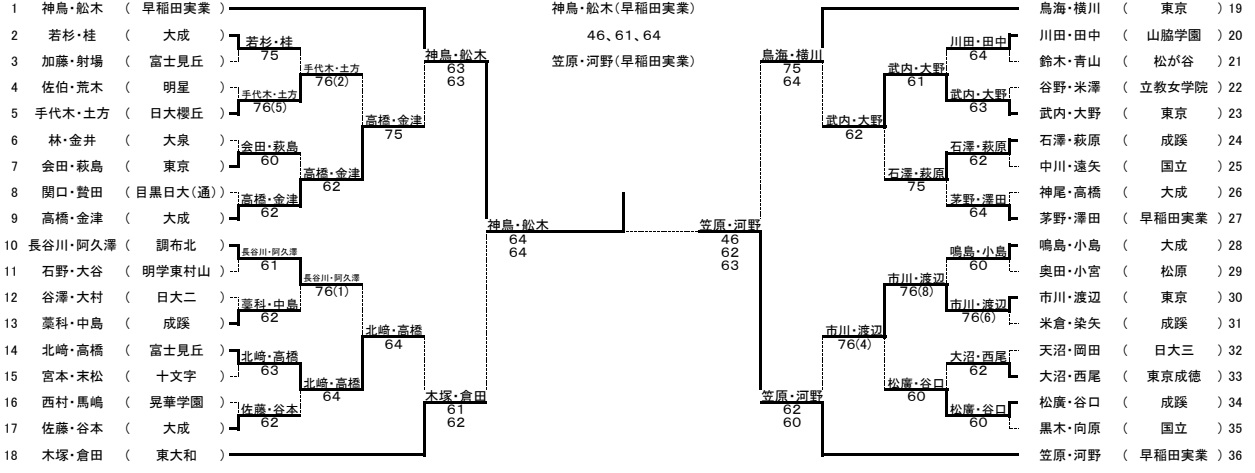
出場数 男子 シングルス 1225名 ダブルス 836組
 女子 シングルス 1195名 ダブルス 840組
 期 日 4月21日、28日、29日、30日、5月1日、2日、4日、5日、6日、26日

女子シングルス



- | | |
|----------------|----------------|
| 1 神鳥舞 (早稲田実業) | 9 島海里帆 (東京) |
| 2 松木美莉 (早稲田実業) | 10 石澤千花 (成蹊) |
| 3 河野瑞生 (早稲田実業) | 11 薬科怜乃 (成蹊) |
| 4 高橋凛 (大成) | 12 北崎美有 (富士見丘) |
| 5 金津春香 (大成) | 13 宮本悠未 (十文字) |
| 6 倉田梨名 (東大和) | 14 北崎美有 (富士見丘) |
| 7 手代木優奈 (日大櫻丘) | 15 高橋礼奈 (大成) |
| 8 手代木優奈 (日大櫻丘) | 16 市川結子 (東京) |

女子ダブルス



- | | |
|-----------------|-----------------|
| 1 神鳥・松木 (早稲田実業) | 5 長谷川・阿久澤 (調布北) |
| 2 笠原・河野 (早稲田実業) | 6 茅野・澤田 (早稲田実業) |
| 3 島海・横川 (東京) | 7 嶋島・小島 (大成) |
| 4 木塚・倉田 (東大和) | 8 高橋・金津 (大成) |

東京都高等学校体育連盟テニス専門部
 令和元年5月26日