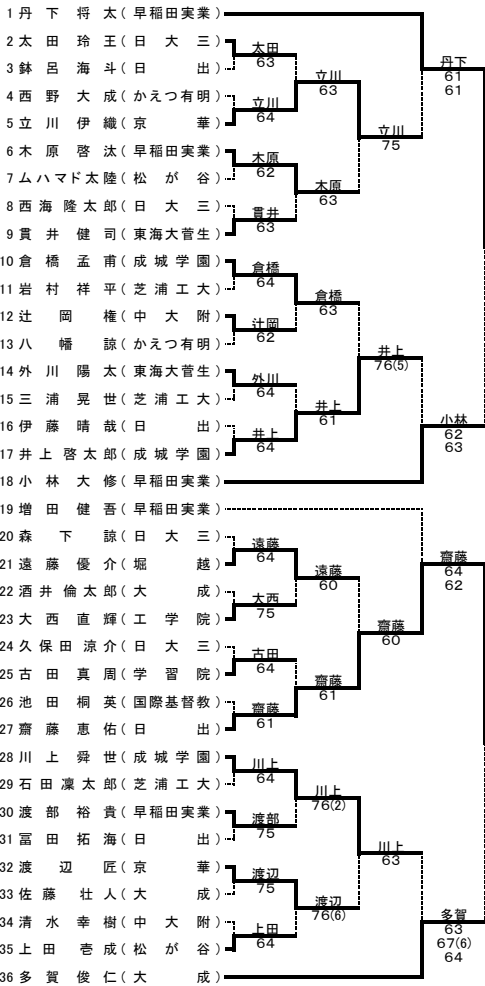


平成30年度第58回東京都高等学校テニス選手権大会

出場数 男子 シングルス 1225名 ダブルス 854組
 女子 シングルス 1191名 ダブルス 852組
 期 日 4月15日、22日、29日、30日 5月3日、4日、5日、6日 6月3日

男子シングルス

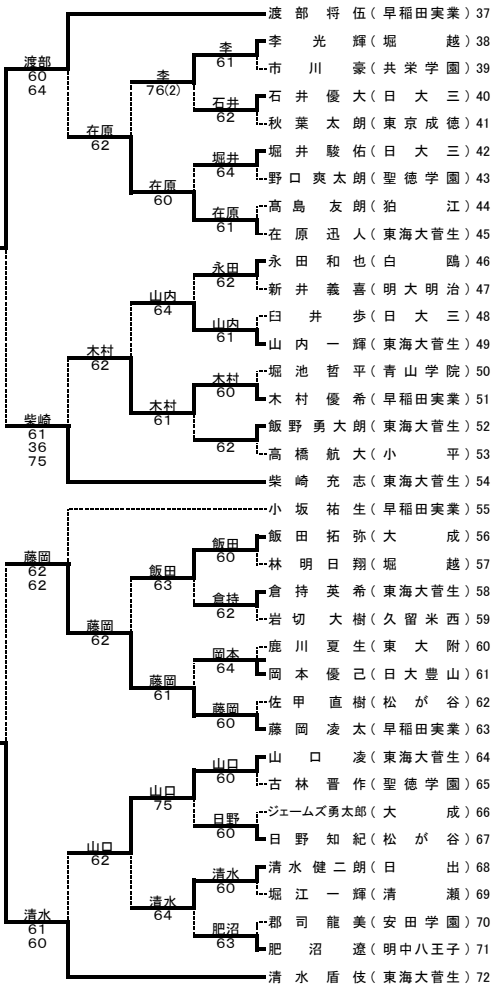


優勝

丹下 将太(早稲田実業)

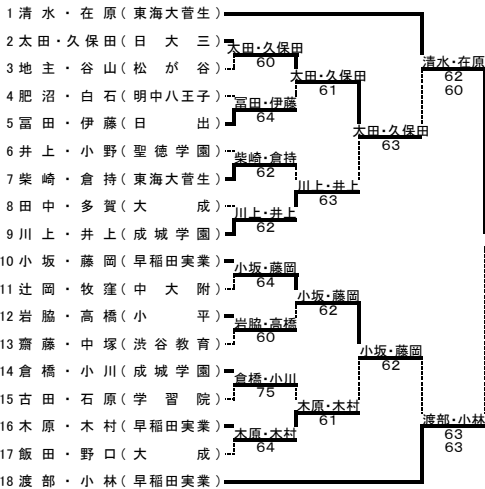
57、63、61

渡部 将伍(早稲田実業)



- | | |
|----------------|-----------------|
| 1 丹下 将太(早稲田実業) | 9 倉橋 孟甫(成城学園) |
| 2 清水 将伍(早稲田実業) | 10 藤田 凌也(白鷗) |
| 3 多賀 俊仁(早稲田実業) | 11 齋藤 惠佑(日出) |
| 4 増田 健吾(早稲田実業) | 12 川上 舜世(成城学園) |
| 5 柴崎 充志(東海大菅生) | 13 在原 迅人(東海大菅生) |
| 6 小坂 祐生(早稲田実業) | 14 山口 凌(東海大菅生) |
| 7 小林 大修(早稲田実業) | 15 貫井 健司(東海大菅生) |
| 8 丹下 将太(早稲田実業) | 16 貫井 健司(東海大菅生) |

男子ダブルス

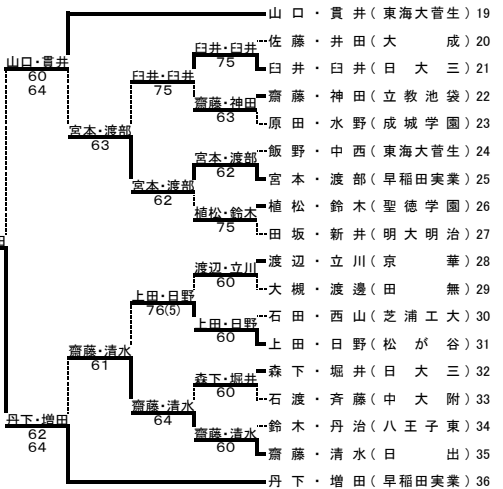


優勝

丹下・増田(早稲田実業)

61、62

清水・在原(東海大菅生)



- | | |
|----------------|----------------|
| 1 清水・在原(東海大菅生) | 5 小坂・藤岡(早稲田実業) |
| 2 丹下・増田(早稲田実業) | 6 田坂・新井(明大明治) |
| 3 山口・貫井(東海大菅生) | 7 渡辺・立川(京華) |
| 4 渡部・小林(早稲田実業) | 8 川上・井上(成城学園) |

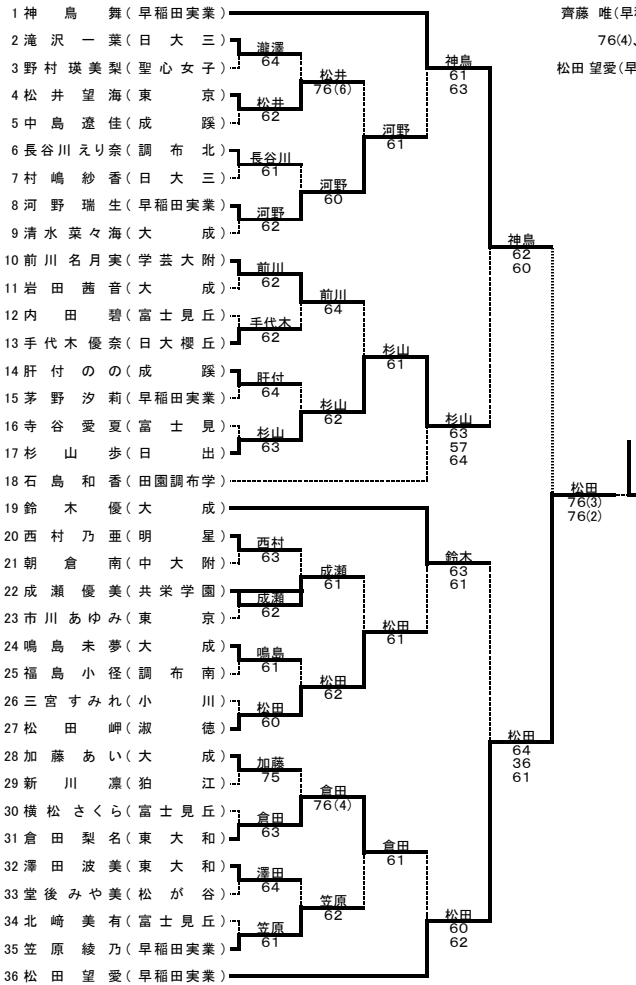
東京都高等学校体育連盟テニス専門部
 平成30年6月3日

平成30年度 第58回 東京都高等学校テニス選手権大会

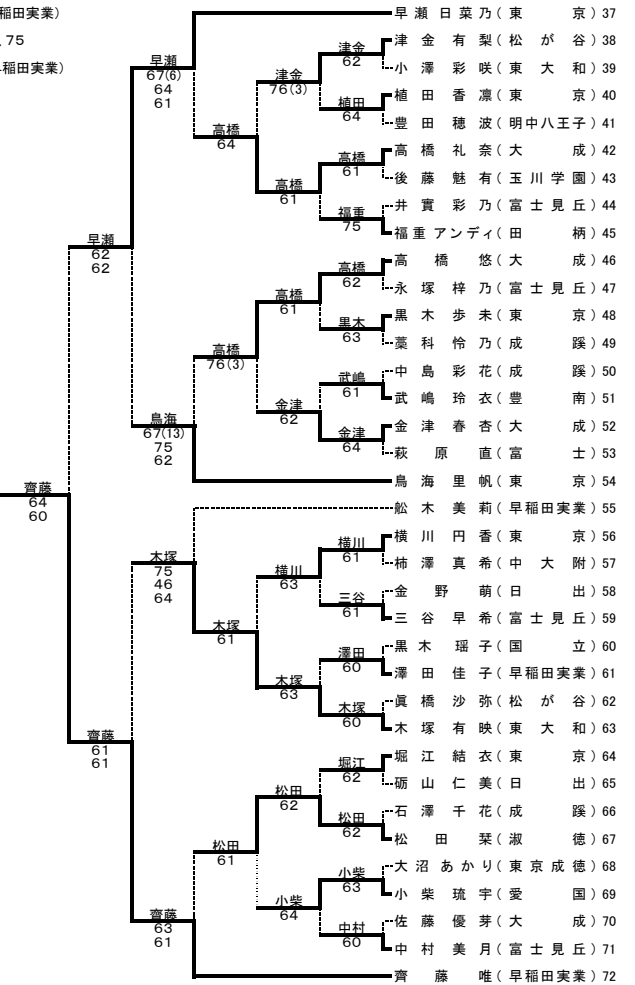
出場数 男子 シングルス 1225名 ダブルス 854組
 女子 シングルス 1191名 ダブルス 852組

期 日 4月15日、22日、29日、30日 5月3日、4日、5日、6日 6月3日

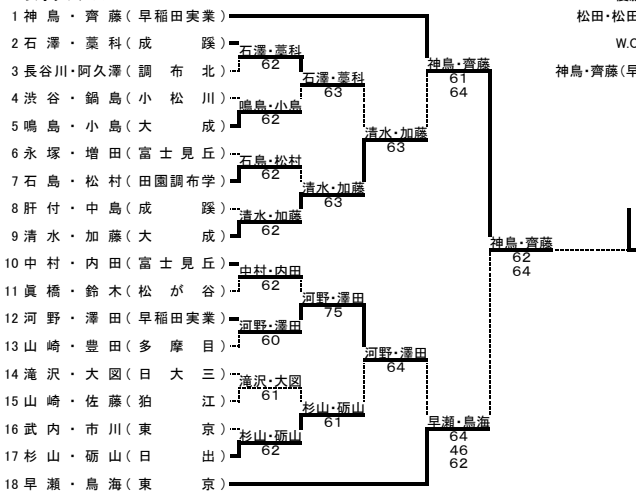
女子シングルス



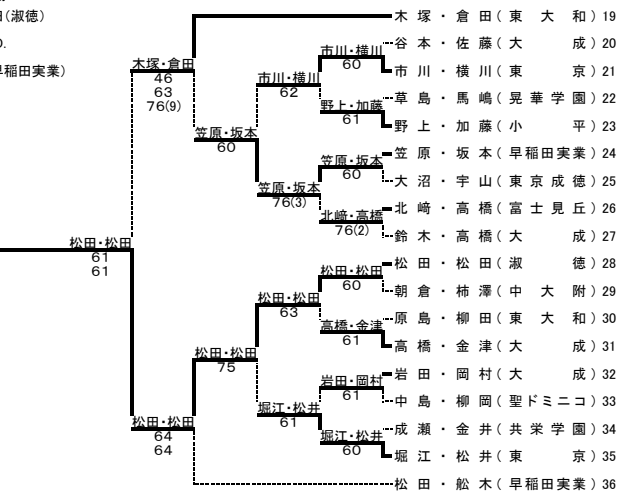
優勝



女子ダブルス



優勝



- | | |
|----------------|---------------|
| 1 神島・齊藤(早稲田実業) | 5 中村・内田(富士見丘) |
| 2 松田・船木(早稲田実業) | 6 鈴木・高橋(大成) |
| 3 木塚・倉田(東大和) | 7 松田・松田(淑徳) |
| 4 早瀬・鳥海(東京) | 8 清水・加藤(大成) |

東京都高等学校体育連盟テニス専門部
 平成30年6月3日