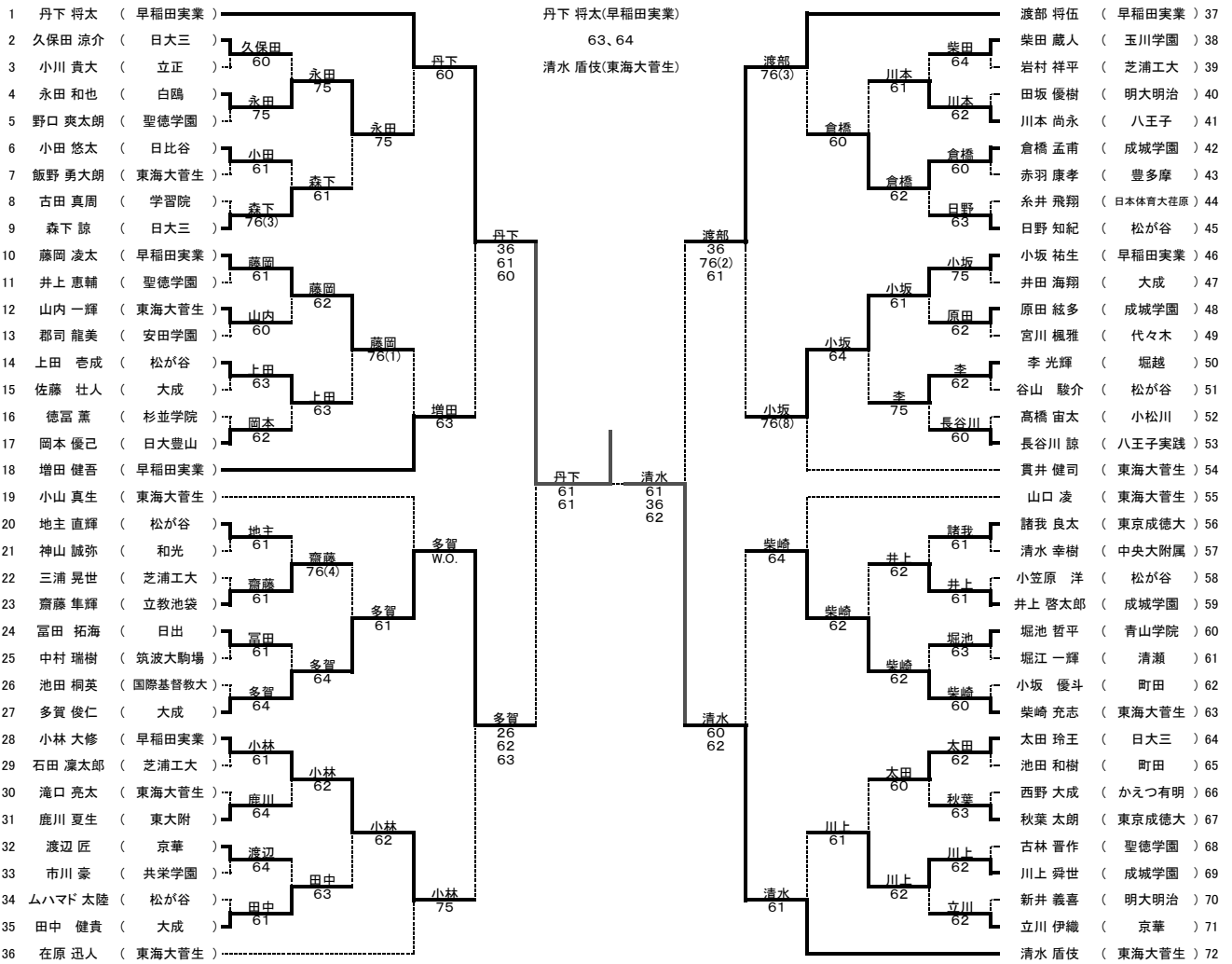


平成29年度 第56回 東京都高等学校新人テニス選手権大会

出場数 男子 シングルス 1278名 ダブルス 877組
 女子 シングルス 1214名 ダブルス 852組
 期日 9月10日、17日、18日、23日、24日 10月1日、8日、9日、14日、15日

男子シングルス



- 優勝
- | | |
|------------------|------------------|
| 1 丹下 将太 (早稲田実業) | 9 藤岡 凌太 (早稲田実業) |
| 2 久保田 涼介 (日大三) | 10 井上 恵輔 (聖徳学園) |
| 3 小川 貴大 (立正) | 11 山内 一輝 (東海大菅生) |
| 4 永田 和也 (白鷗) | 12 郡司 龍美 (安田学園) |
| 5 野口 爽太郎 (聖徳学園) | 13 上田 忉成 (松が谷) |
| 6 小田 悠太 (日比谷) | 14 佐藤 壮人 (大成) |
| 7 飯野 勇大朗 (東海大菅生) | 15 徳富 薫 (杉並学院) |
| 8 古田 真周 (学習院) | 16 岡本 優己 (日大豊山) |

男子ダブルス



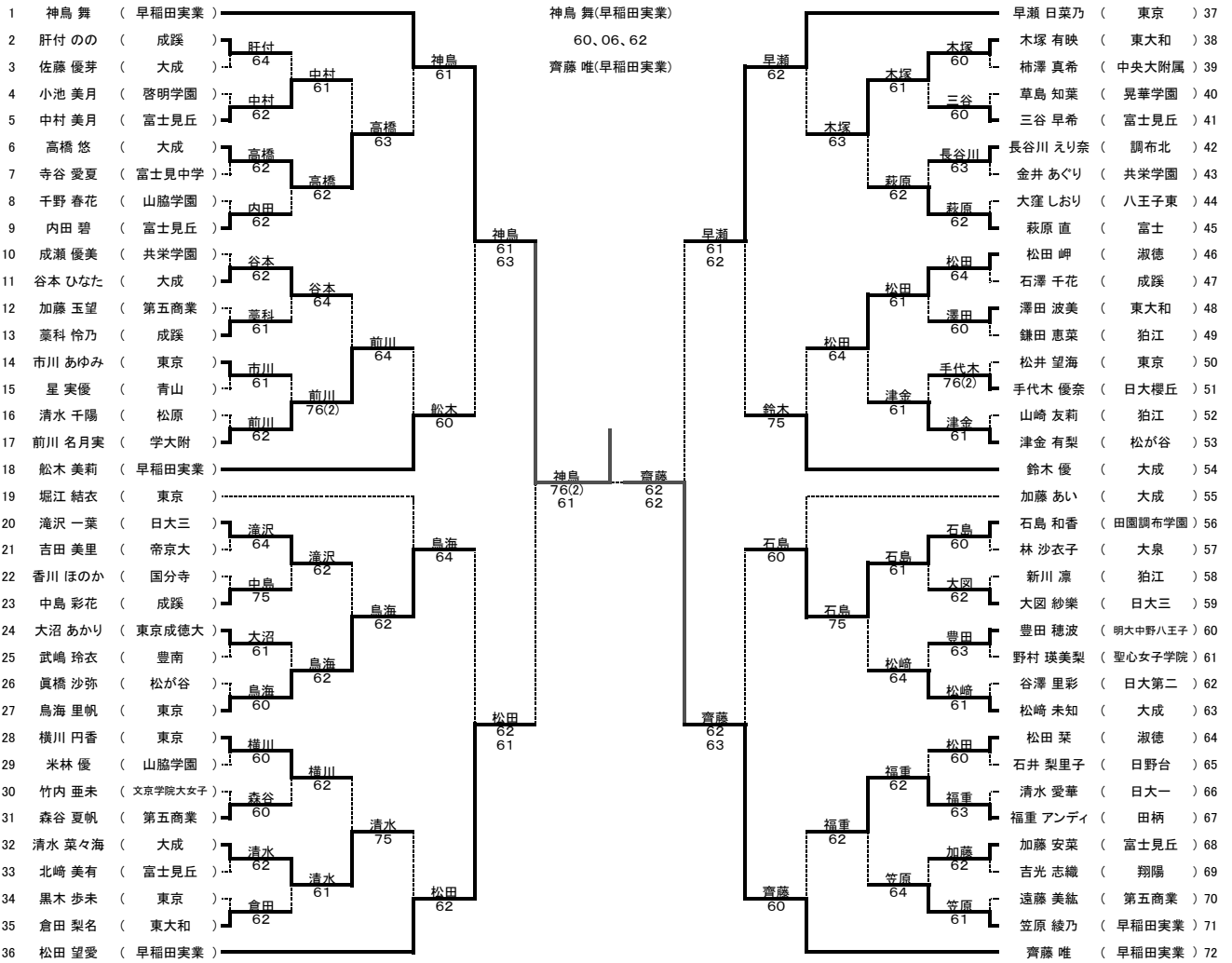
- 優勝
- | | |
|-----------------|------------------|
| 1 清水・在原 (東海大菅生) | 5 増田・小坂 (早稲田実業) |
| 2 丹下・渡部 (早稲田実業) | 6 倉橋・原田 (成城学園) |
| 3 山内・貴井 (東海大菅生) | 7 飯野・勇大朗 (東海大菅生) |
| 4 田坂・新井 (明大明治) | 8 佐藤・井田 (大成) |

東京都高等学校体育連盟テニス専門部
 平成29年10月15日

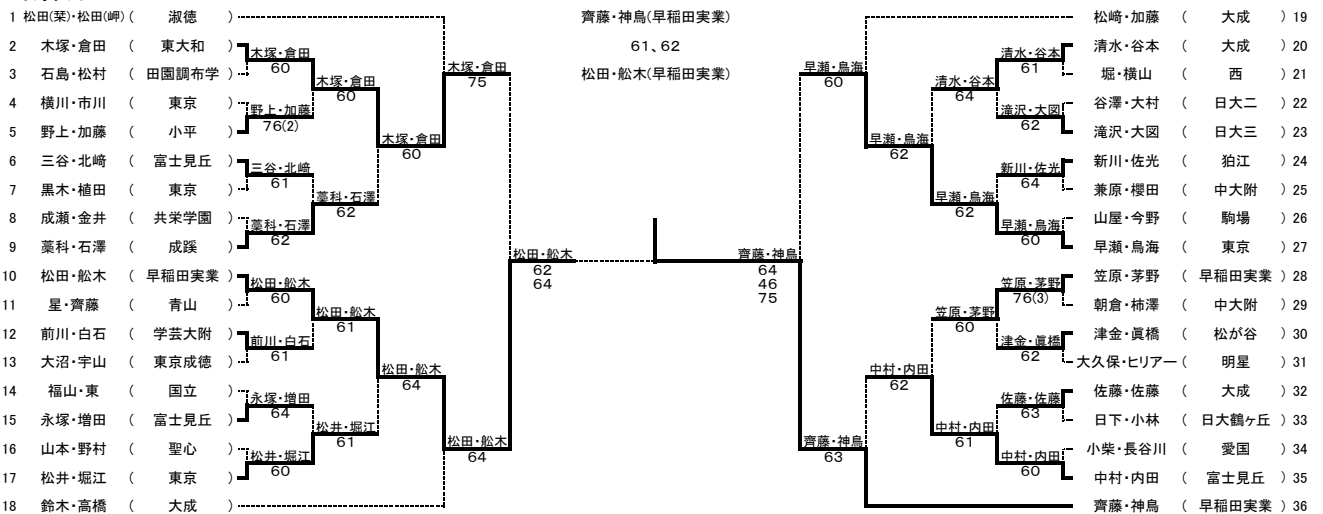
平成29年度第56回東京都高等学校新人テニス選手権大会

出場数 男子 シングルス 1278名 ダブルス 877組
 女子 シングルス 1214名 ダブルス 852組
 期 日 9月10日、17日、18日、23日、24日 10月1日、8日、9日、14日、15日

女子シングルス



女子ダブルス



1 神島舞 (早稲田実業) 2 齊藤唯 (早稲田実業) 3 早瀬日菜乃 (東京) 4 松田望愛 (早稲田実業) 5 堀江結衣 (東京) 6 鈴木優 (大成) 7 加藤あい (大成) 8 船木美莉 (早稲田実業)

9 成瀬優美 (共栄学園) 10 松崎未知 (大成) 11 松田岬 (淑徳) 12 鳥海里帆 (東京) 13 横川円香 (東京) 14 萩原直 (富士) 15 松田菜 (淑徳) 16 内田碧 (富士見丘)

1 松田(菜)・松田(岬) (淑徳) 2 齊藤・神島 (早稲田実業) 3 松崎・加藤 (大成) 4 鈴木・高橋 (大成)

5 松田・船木 (早稲田実業) 6 早瀬・鳥海 (東京) 7 山屋・今野 (早稲田実業) 8 薬科・石澤 (成蹊)

東京都高等学校体育連盟テニス専門部
 平成29年10月15日