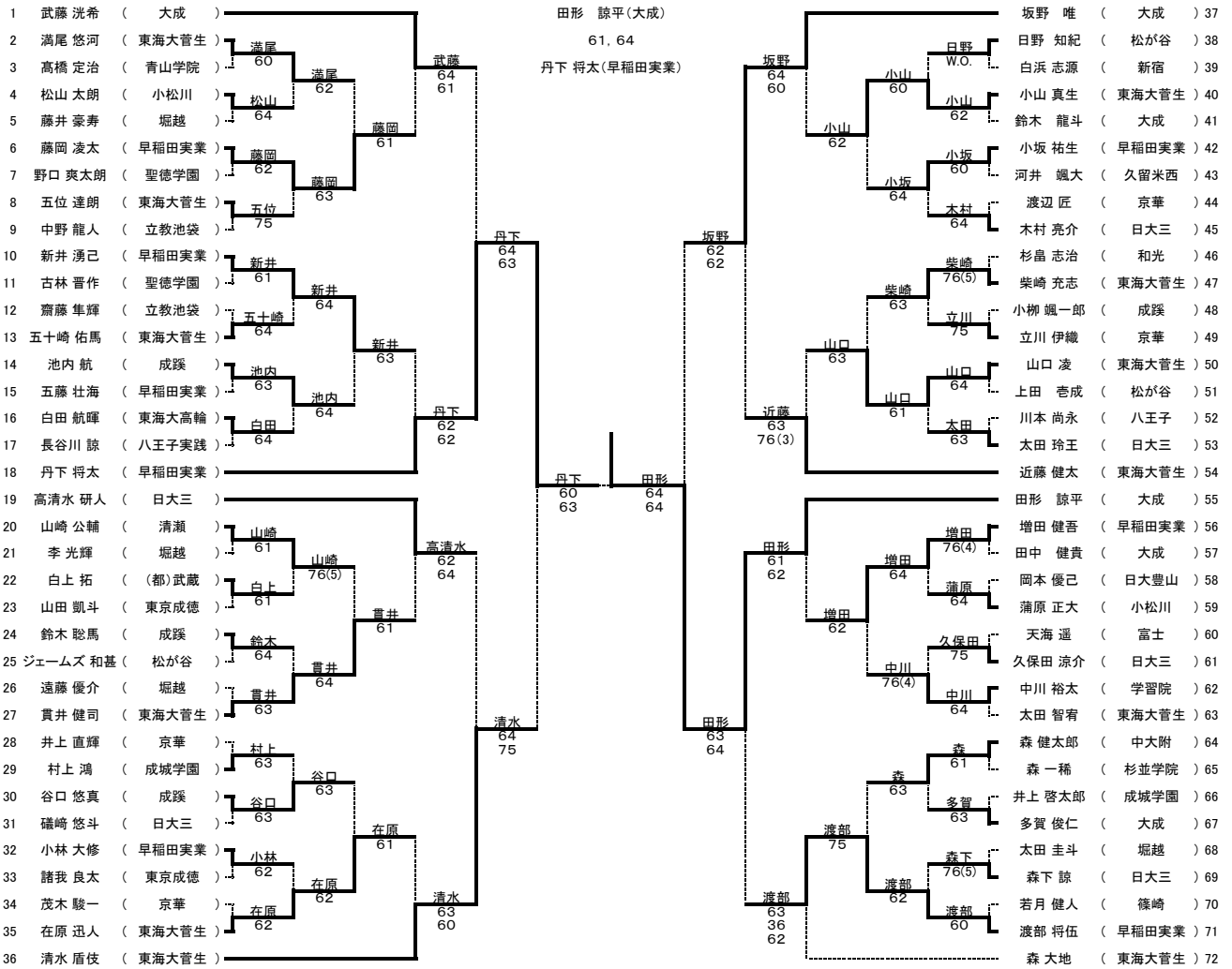


平成29年度第57回東京都高等学校テニス選手権大会

出場数 男子 シングルス 1254名 ダブルス 871組
 女子 シングルス 1212名 ダブルス 868組

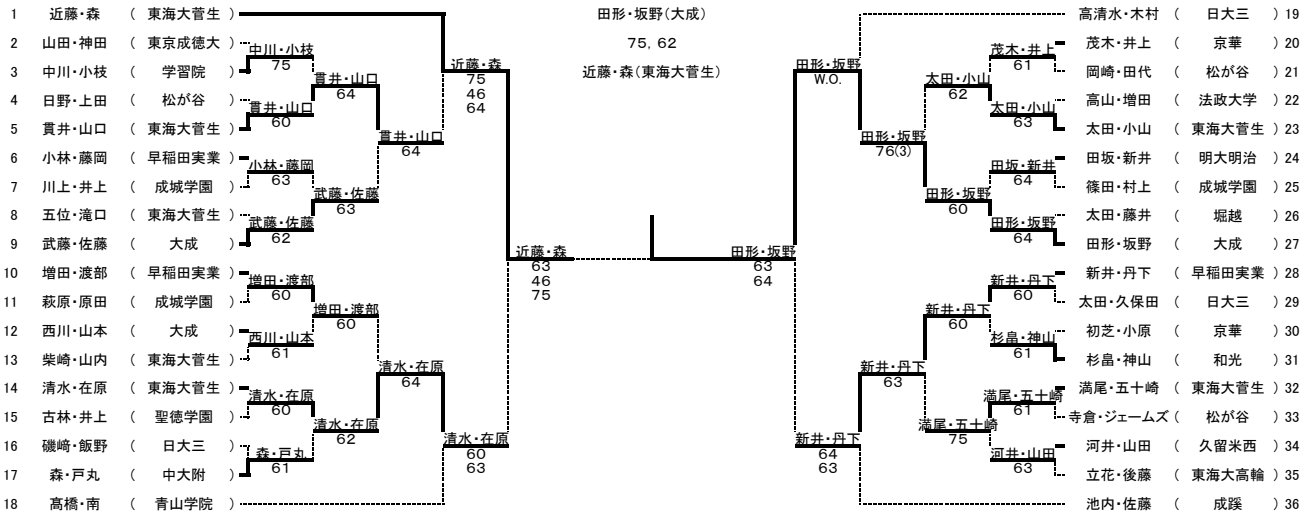
期 日 4月23日、29日、30日 5月3日、4日、5日、7日、28日 6月4日

男子シングルス



- | | |
|-----------------|------------------|
| 1 武藤 洗希 (大成) | 9 新井 湧己 (早稲田実業) |
| 2 坂野 唯 (大成) | 10 田形 諒平 (大成) |
| 3 清水 盾伎 (東海大菅生) | 11 井上 直輝 (京華) |
| 4 高清水 研人 (日大三) | 12 村上 鴻 (成城学園) |
| 5 近藤 健太 (東海大菅生) | 13 谷口 悠真 (成蹊) |
| 6 田形 諒平 (大成) | 14 磯崎 悠斗 (日大三) |
| 7 丹下 将太 (早稲田実業) | 15 小林 大修 (早稲田実業) |
| 8 丹下 将太 (早稲田実業) | 16 諸我 良太 (東京成徳) |

男子ダブルス

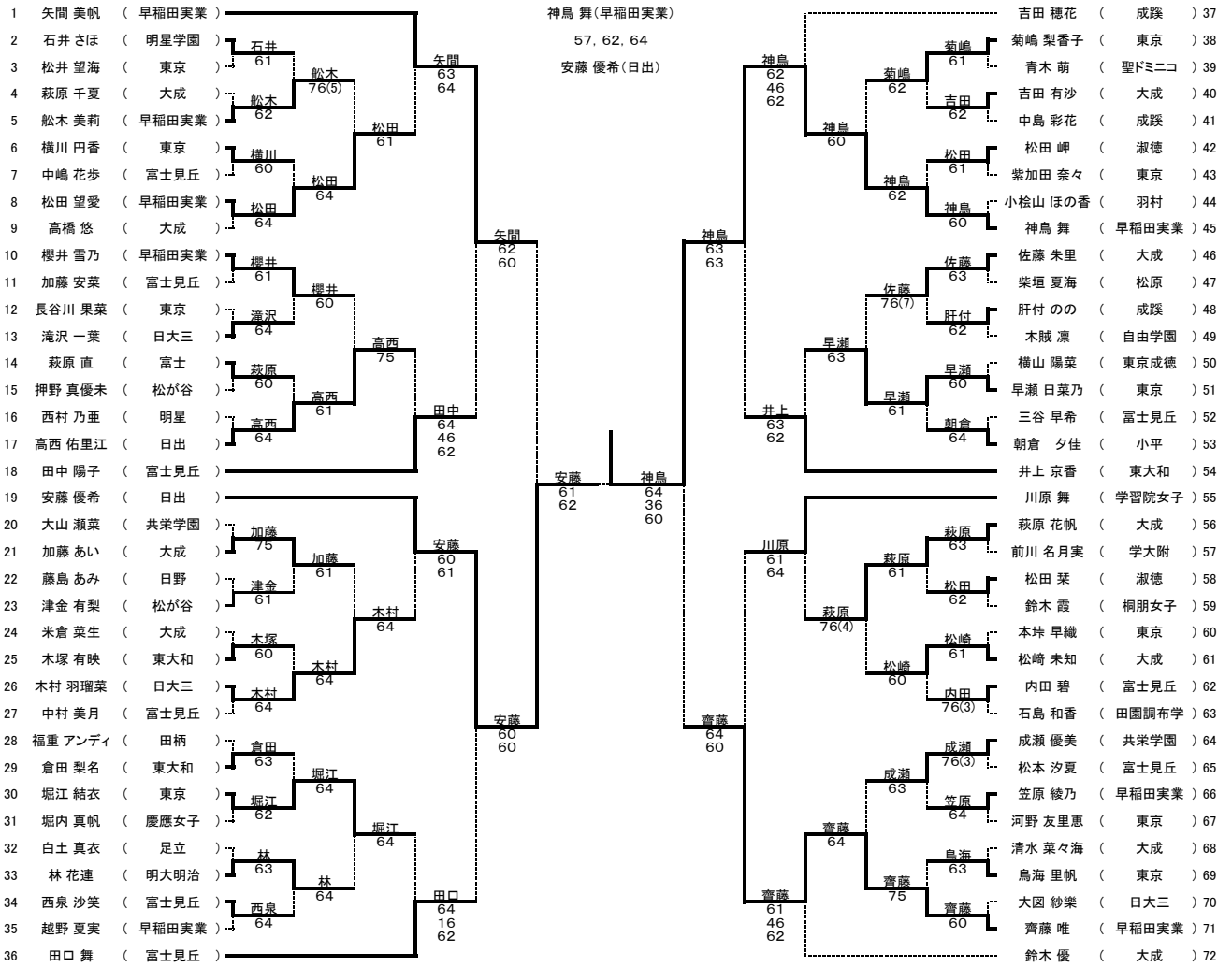


- | | |
|----------------|-----------------|
| 1 近藤・森 (東海大菅生) | 5 増田・渡部 (早稲田実業) |
| 2 池内・佐藤 (成蹊) | 6 田形・坂野 (大成) |
| 3 高清水・木村 (日大三) | 7 新井・丹下 (早稲田実業) |
| 4 高橋・南 (青山学院) | 8 武藤・佐藤 (大成) |

平成29年度第57回東京都高等学校テニス選手権大会

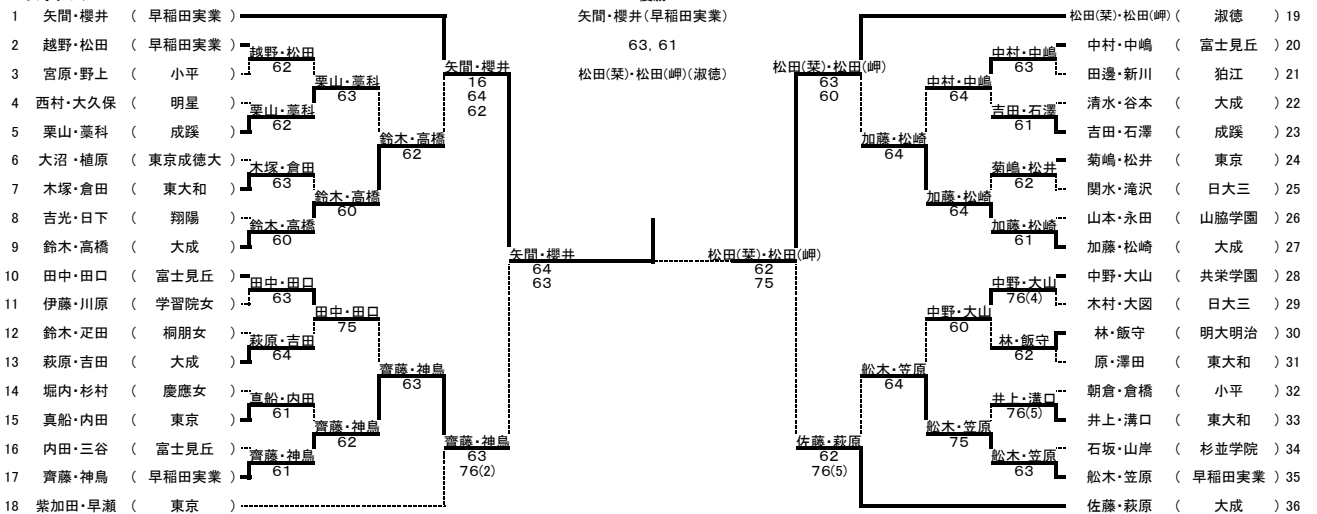
出場数 男子 シングルス 1254名 ダブルス 871組
 女子 シングルス 1212名 ダブルス 888組
 期 日 4月23日、29日、30日 5月3日、4日、5日、7日、28日 6月4日

女子シングルス



- | | |
|-----------------|------------------|
| 1 矢間 美帆 (早稲田実業) | 9 櫻井 雪乃 (早稲田実業) |
| 2 鈴木 優 (大成) | 10 石島 和香 (田園調布学) |
| 3 吉田 穂花 (成蹊) | 11 佐藤 朱里 (大成) |
| 4 田口 舞 (富士見丘) | 12 中村 美月 (富士見丘) |
| 5 安藤 優希 (日出) | 13 福重 アンディ (田柄) |
| 6 井上 京香 (東大和) | 14 神島 舞 (早稲田実業) |
| 7 川原 舞 (学習院女子) | 15 成瀬 優美 (共栄学園) |
| 8 田中 陽子 (富士見丘) | 16 高橋 悠 (大成) |

女子ダブルス



- | | |
|--------------------|----------------|
| 1 矢間・櫻井 (早稲田実業) | 5 田中・田口 (富士見丘) |
| 2 佐藤・萩原 (大成) | 6 加藤・松崎 (大成) |
| 3 松田(菜)・松田(岬) (淑徳) | 7 中野・大山 (共栄学園) |
| 4 紫加田・早瀬 (東京) | 8 鈴木・高橋 (大成) |