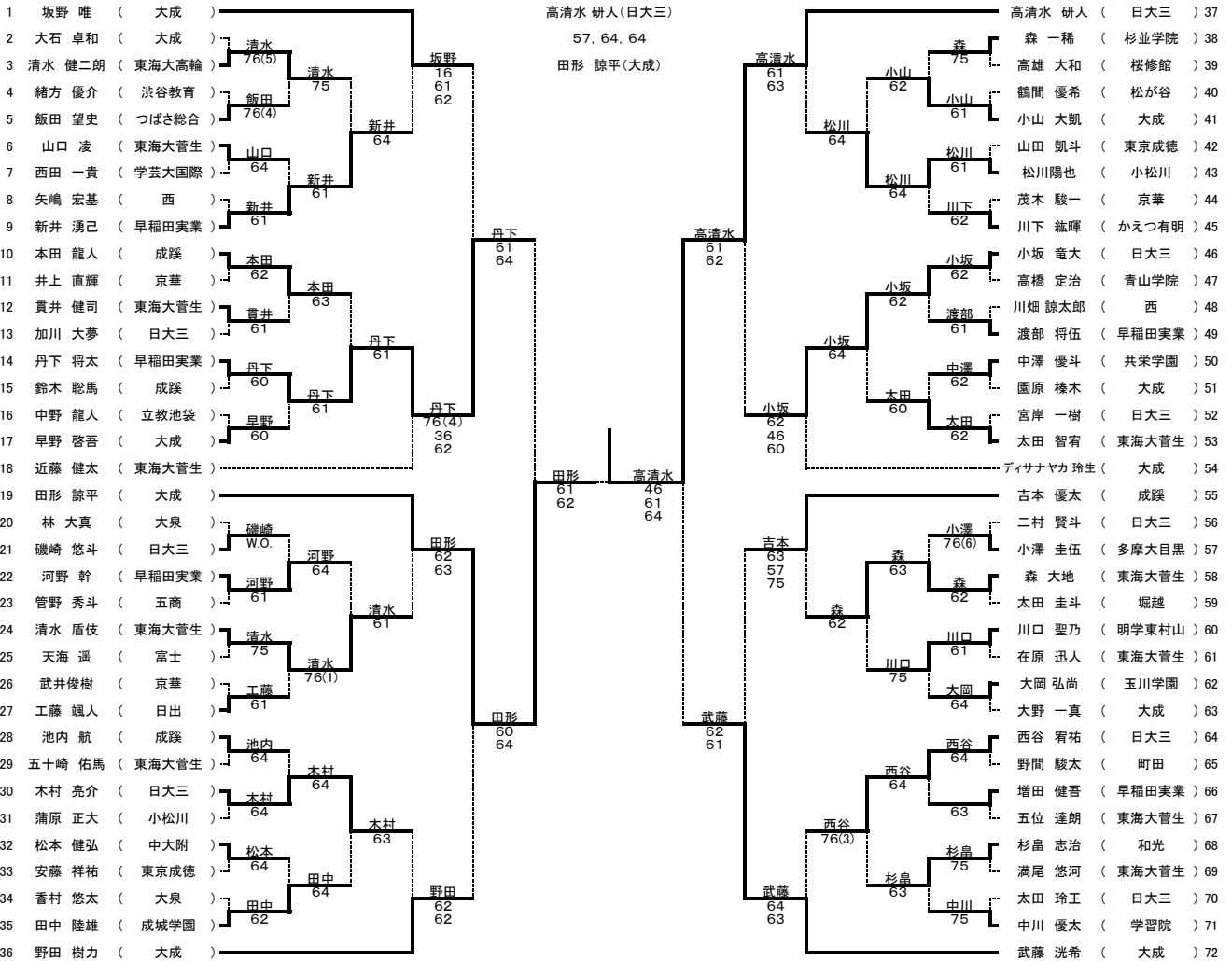


平成28年度第56回東京都高等学校テニス選手権大会

出場数 男子 シングルス 1278名 ダブルス 874組
 女子 シングルス 1246名 ダブルス 913組

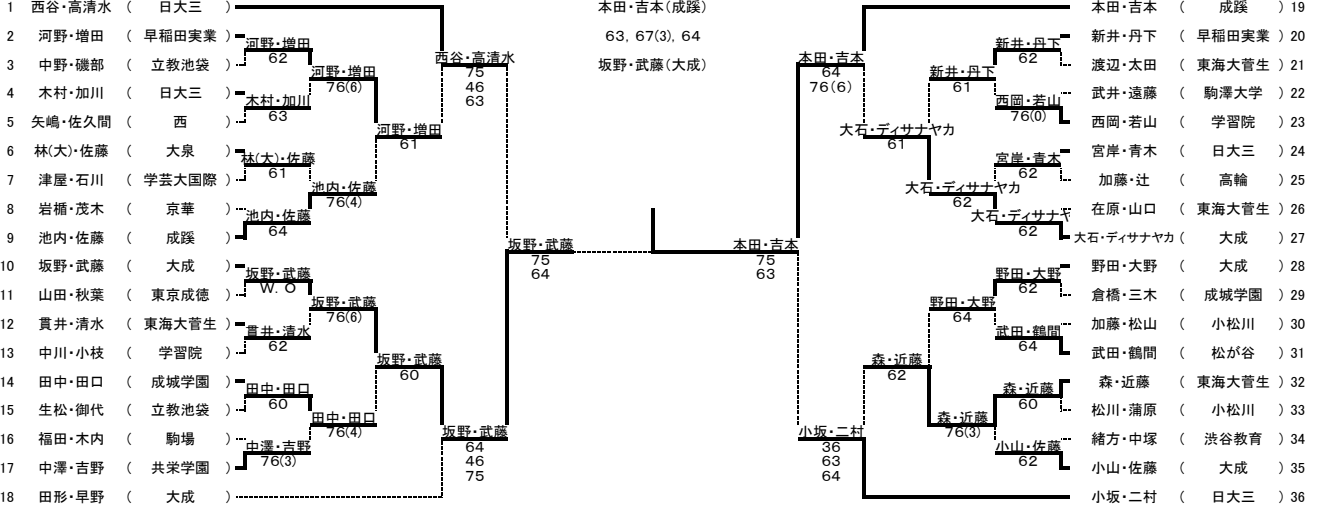
期日 4月17日、24日、29日 5月1日、3日、4日、5日、8日、29日 6月5日

男子シングルス



1 坂野 唯 大成
 2 大石 卓和 大成
 3 清水 健二郎 東海大高輪
 4 緒方 優介 渋谷教育
 5 飯田 望史 つばさ総合
 6 山口 凌 東海大菅生
 7 西田 一貴 学芸大国際
 8 矢嶋 宏基 西
 9 新井 湧己 早稲田実業
 10 本田 龍人 成蹊
 11 井上 直輝 京華
 12 貴井 健司 東海大菅生
 13 加川 大夢 日大三
 14 丹下 将太 早稲田実業
 15 鈴木 聡馬 成蹊
 16 中野 龍人 立教池袋
 17 早野 啓吾 大成
 18 近藤 健太 東海大菅生
 19 田形 諒平 大成
 20 林 大真 大泉
 21 磯崎 悠斗 日大三
 22 河野 幹 早稲田実業
 23 管野 秀斗 五商
 24 清水 盾枝 東海大菅生
 25 天海 遥 富士
 26 武井俊樹 京華
 27 工藤 颯人 日出
 28 池内 航 成蹊
 29 五十崎 佑介 東海大菅生
 30 木村 亮介 日大三
 31 蒲原 正大 小松川
 32 松本 健弘 中大附
 33 安藤 祥祐 東京成徳
 34 香村 悠太 大泉
 35 田中 陸雄 成城学園
 36 野田 樹力 大成

男子ダブルス

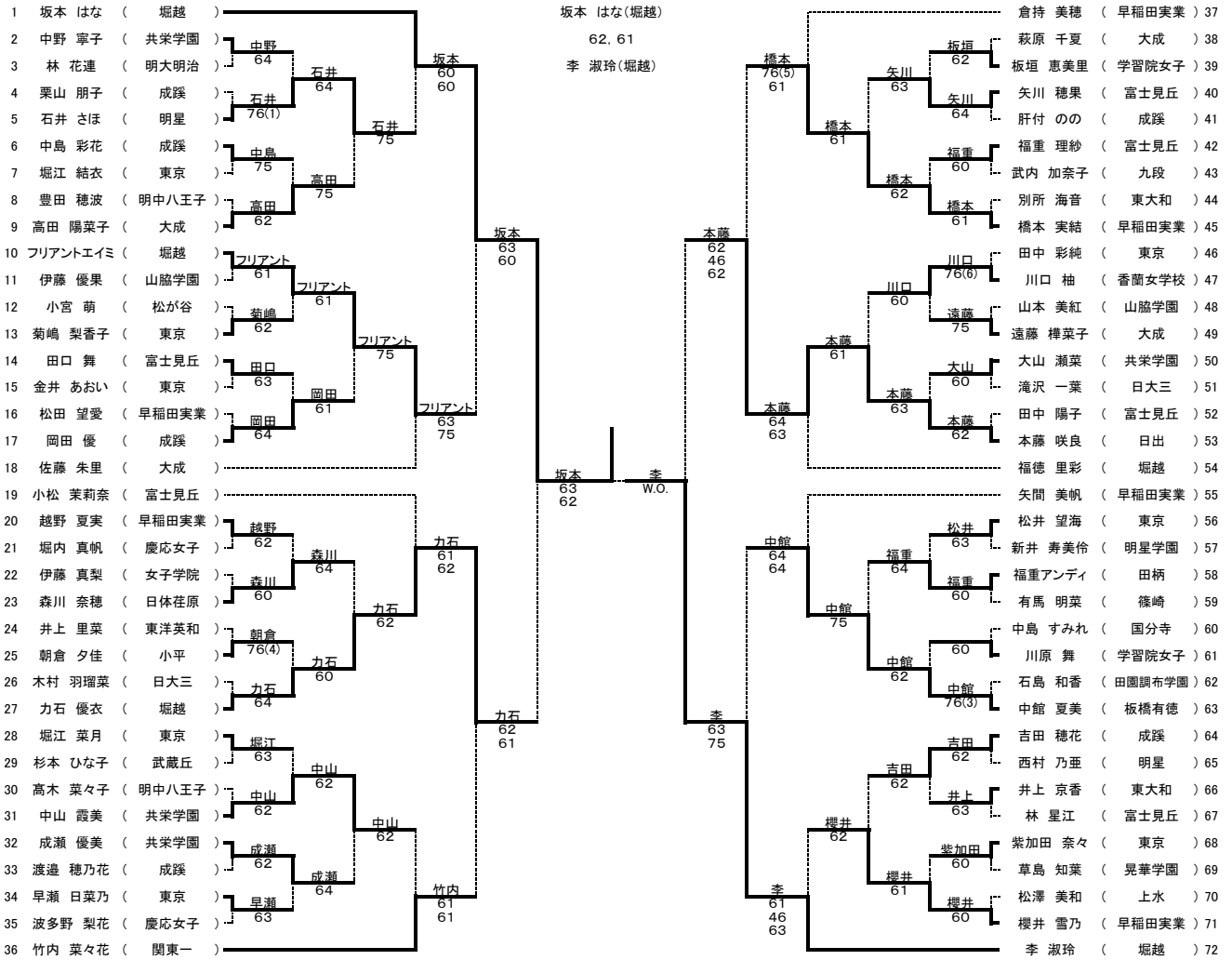


1 西谷・高清水(日大三)
 2 小坂・二村(日大三)
 3 本田・吉本(成蹊)
 4 田形・早野(大成)
 5 坂野・武藤(大成)
 6 大石・ディサナヤカ(大成)
 7 野田・大野(大成)
 8 池内・佐藤(成蹊)

平成28年度第56回東京都高等学校テニス選手権大会

出場数 男子 シングルス 1278名 ダブルス 874組
 女子 シングルス 1246名 ダブルス 913組
 期日 4月17日、24日、29日 5月1日、3日、4日、5日、8日、29日 6月5日

女子シングルス



1 坂本 はな(堀越) 2 李 淑玲(堀越) 3 倉持 美穂(早稲田実業) 4 竹内 菜々花(関東一) 5 小松 茉莉奈(富士見丘) 6 福徳 里彩(堀越) 7 矢間 美帆(早稲田実業) 8 佐藤 朱里(大成)

9 フリアントエイミ(堀越) 10 中館 夏美(板橋有徳) 11 力石 優衣(堀越) 12 堀江 菜月(東京) 13 杉本 ひな子(武蔵丘) 14 高木 菜々子(明中八王子) 15 中山 霞美(共栄学園) 16 成瀬 優美(共栄学園) 17 渡邊 穂乃花(成蹊) 18 早瀬 日菜乃(東京) 19 波多野 梨花(慶応女子) 20 竹内 菜々花(関東一)

優勝

李・坂本(堀越) 62, 57, 64 櫻井・矢間(早稲田実業) 62, 61 李・坂本(堀越) 62, 64 神保・金井(東京) 60, 62 清水・曾我(松が谷) 60, 62 大山・中野(共栄学園) 60, 62 山本(美)・伊藤(山脇学園) 60, 62 長谷川・保谷(東京) 60, 62 田口・中村(富士見丘) 60, 62 奥野・渡邊(成蹊) 60, 62 力石・福徳(堀越) 60, 62 山野辺・木村(日大三) 60, 62 今井・本峠(東京) 60, 62 青木・箭野(早稲田実業) 60, 62 杉本・牛木(武蔵丘) 60, 62 石山・宮川(田無) 60, 62 松田(実)・松田(岬) 60, 62 松田(実)・松田(岬) 60, 62 宇田川・倉橋(小平) 60, 62 出水・中館(板橋有徳) 60, 62 佐藤(朱)・遠藤(大成) 60, 62

女子ダブルス

