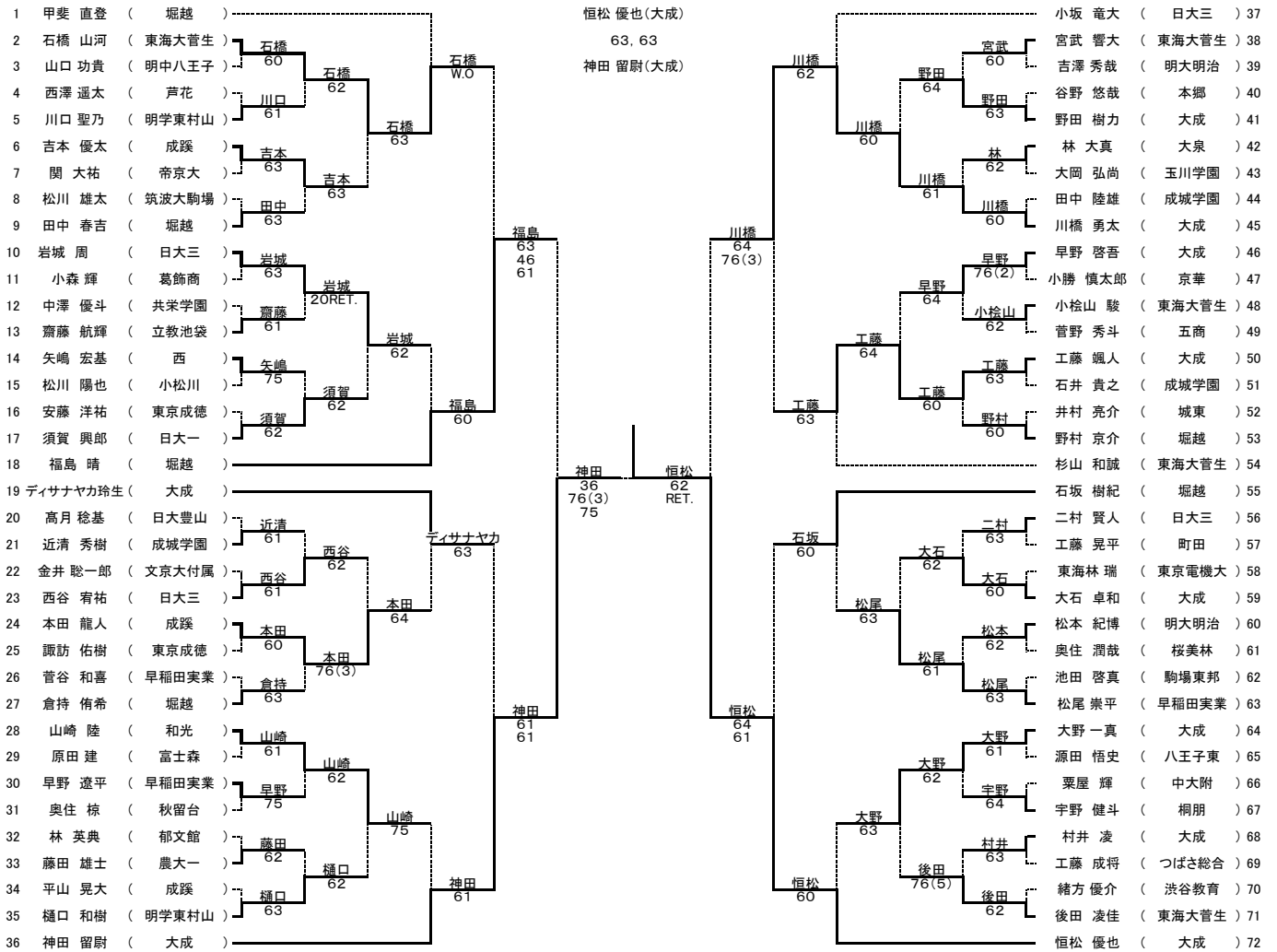


平成26年度第53回東京都高等学校新人テニス選手権大会

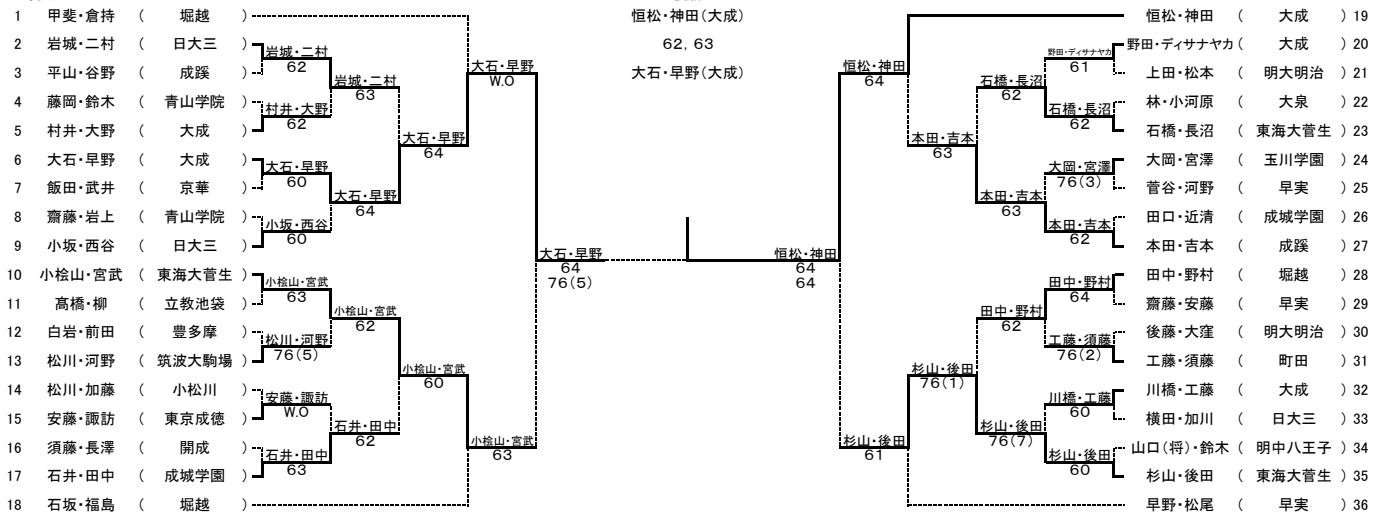
出場数 男子 シングルス 1304名 ダブルス 911組
 女子 シングルス 1225名 ダブルス 870組
 期 日 9月14日、15日、21日、23日、28日 10月12日、13日、19日、26日 11月1日

男子シングルス



- | | |
|------------------|------------------|
| 1 甲斐直登 (堀越) | 9 岩城周 (日大三) |
| 2 恒松 優也 (大成) | 10 松尾 崇平 (早実) |
| 3 小坂 福島 (堀越) | 11 早野 啓吾 (大成) |
| 4 神田 留尉 (大成) | 12 菅野 希 (堀越) |
| 5 ディサナヤカ 玲生 (大成) | 13 山崎 陸 (和光) |
| 6 杉山 和誠 (東海大菅生) | 14 原田 建 (富士森) |
| 7 石坂 樹紀 (堀越) | 15 早野 遼平 (早稲田実業) |
| 8 福島 晴 (堀越) | 16 奥住 椋 (秋留台) |

男子ダブルス

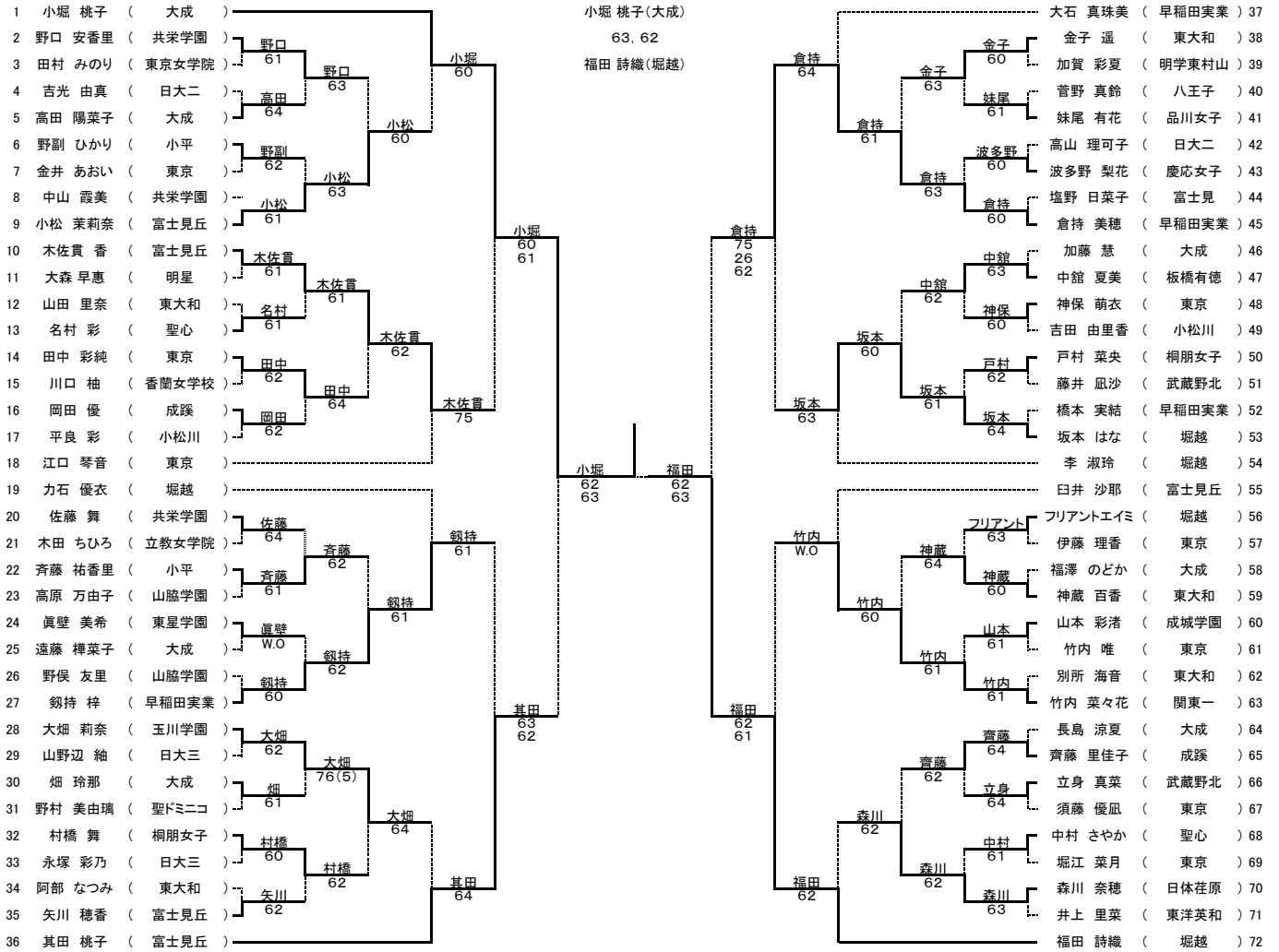


- | | |
|--------------|-------------------|
| 1 甲斐 倉持 (堀越) | 5 小椋 山 宮武 (東海大菅生) |
| 2 早野 松尾 (早実) | 6 本田 吉本 (成蹊) |
| 3 恒松 神田 (大成) | 7 田中 野村 (堀越) |
| 4 石坂 福島 (堀越) | 8 小坂 西谷 (日大三) |

平成26年度第53回東京都高等学校新人テニス選手権大会

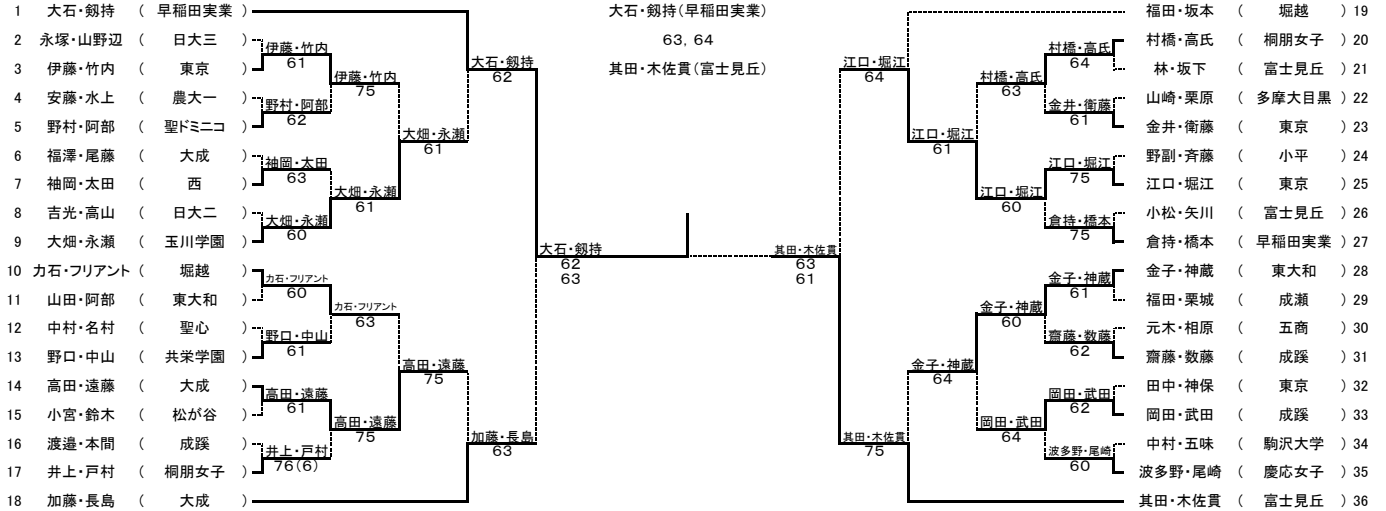
出場数 男子 シングルス 1304名 ダブルス 911組
 女子 シングルス 1225名 ダブルス 870組
 期 日 9月14日、15日、21日、23日、28日 10月12日、13日、19日、26日 11月1日

女子シングルス



- | | |
|------------------|------------------|
| 1 小堀 桃子 (大成) | 9 木佐 貴香 (富士見丘) |
| 2 福田 詩織 (堀越) | 10 竹内 菜々花 (関東一) |
| 3 大石 真珠美 (早稲田実業) | 11 加藤 慧 (大成) |
| 4 其田 桃子 (富士見丘) | 12 倉持 美穂 (早稲田実業) |
| 5 力石 優衣 (堀越) | 13 大畑 莉奈 (玉川学園) |
| 6 李 淑玲 (堀越) | 14 倉持 美穂 (早稲田実業) |
| 7 井井 沙耶 (富士見丘) | 15 長島 涼夏 (大成) |
| 8 江口 琴音 (東京) | 16 小松 茉莉奈 (富士見丘) |

女子ダブルス



- | | |
|-----------------|-----------------|
| 1 大石・鏡持 (早稲田実業) | 5 力石・フリアント (堀越) |
| 2 其田・木佐貴 (富士見丘) | 6 倉持・橋本 (早稲田実業) |
| 3 福田・坂本 (堀越) | 7 金子・神蔵 (東大和) |
| 4 加藤・長島 (大成) | 8 大畑・永瀬 (玉川学園) |