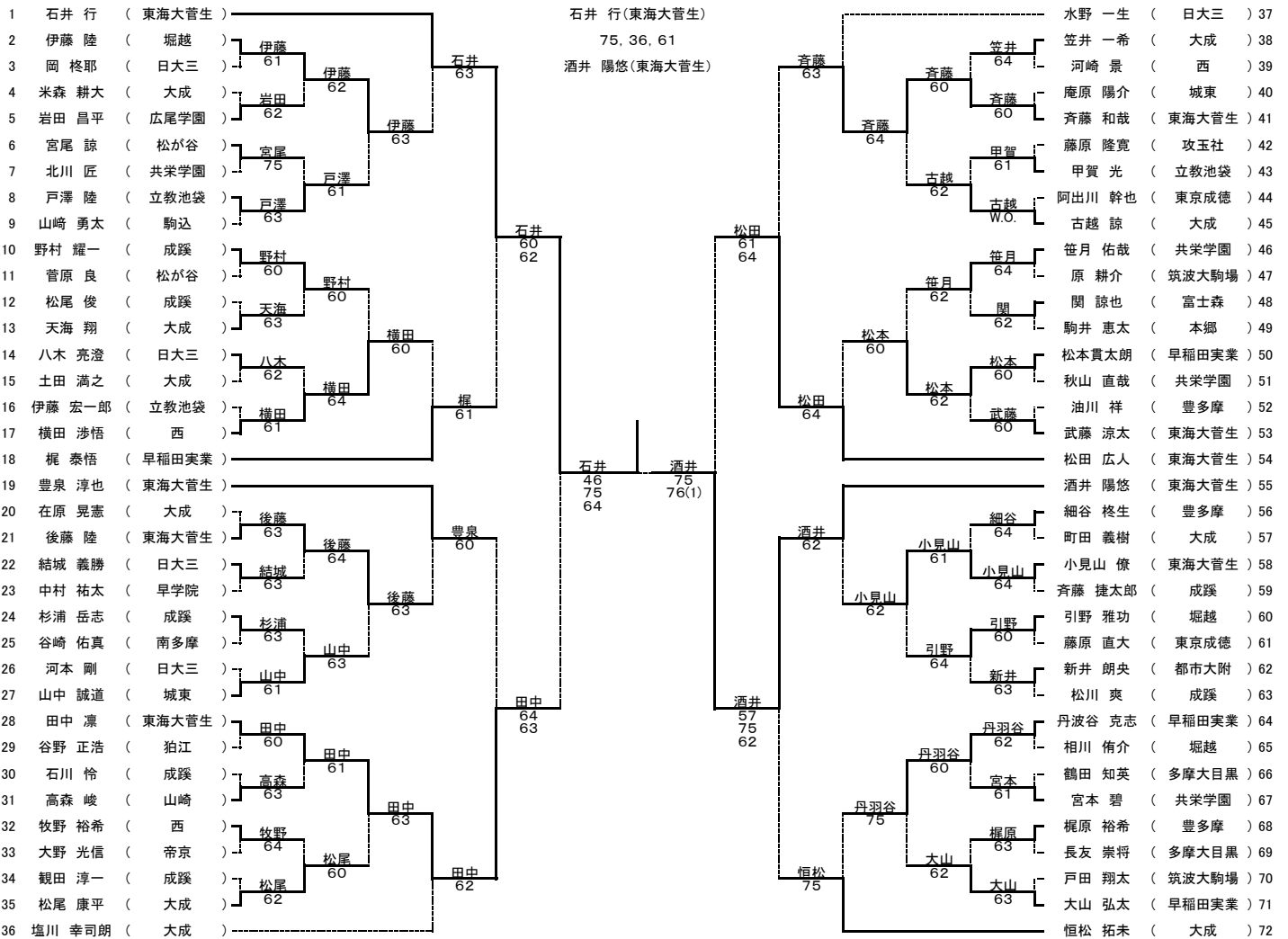


平成24年度第51回東京都高等学校新人テニス選手権大会

出場数 男子 シングルス 1273名 ダブルス 898組
 女子 シングルス 1158名 ダブルス 821組

期 日 9月16日、17日、22日、30日 10月7日、8日、14日、21日、27日、28日

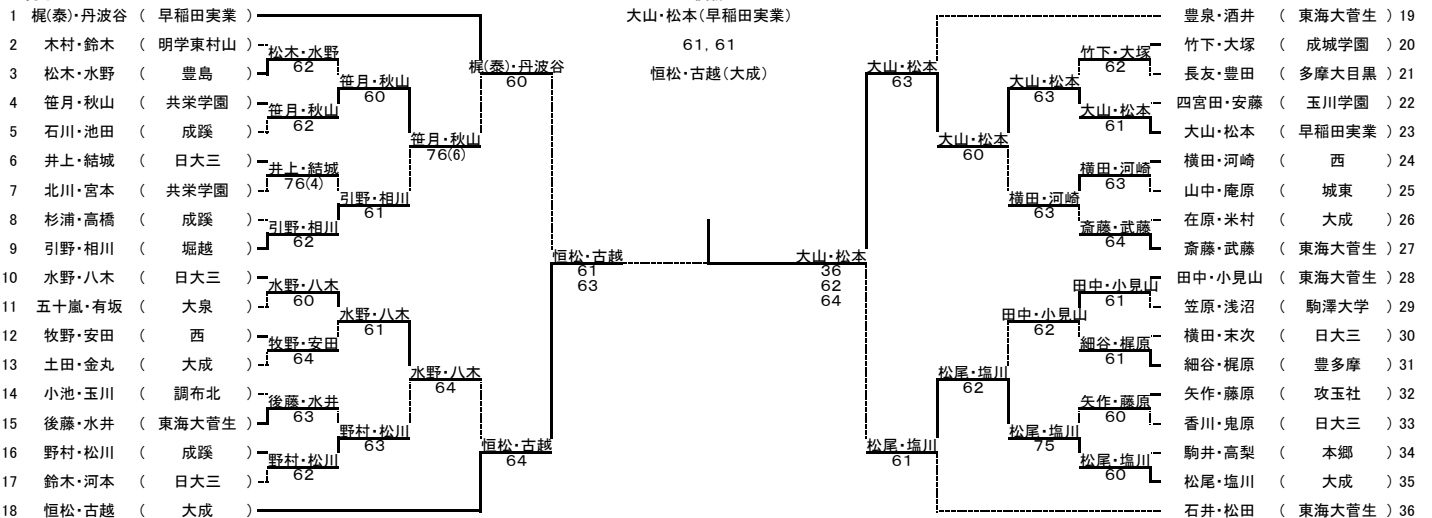
男子シングルス



1 石井 行 東海大菅生
 2 恒松 拓一 大成
 3 水野 祐 日大三
 4 塩川 幸司 大成
 5 豊泉 淳也 東海大菅生
 6 松田 広人 東海大菅生
 7 酒井 陽悠 東海大菅生
 8 梶 泰悟 早稲田実業

9 野村 耀一 成蹊
 10 松川 佑哉 共栄学園
 11 山田 中誠 城東
 12 丹波 越克 東海大菅生
 13 古丹 越克 大成
 14 丹波 越克 早稲田実業

男子ダブルス



1 梶(泰)・丹波谷 早稲田実業
 2 石井・松田 東海大菅生
 3 豊泉・酒井 東海大菅生
 4 恒松・古越 大成

5 水野・八木 日大三
 6 斎藤・武藤 東海大菅生
 7 田中・小見山 東海大菅生
 8 引野・相川 堀越

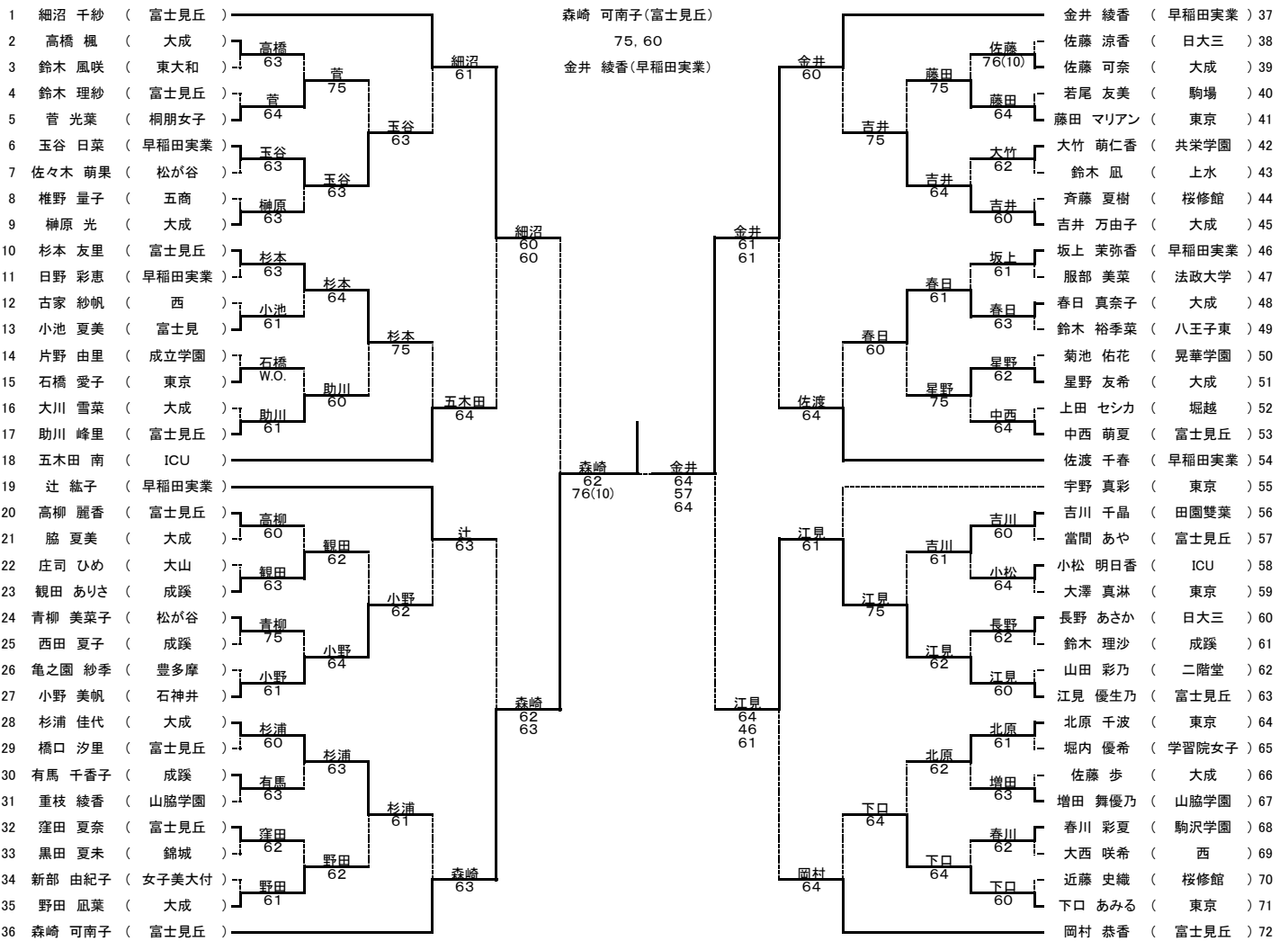
平成24年度第51回東京都高等学校新人テニス選手権大会

出場数 男子 シングルス 1273名 ダブルス 898組
 女子 シングルス 1158名 ダブルス 821組

期 日 9月16日、17日、22日、30日 10月7日、8日、14日、21日、27日、28日

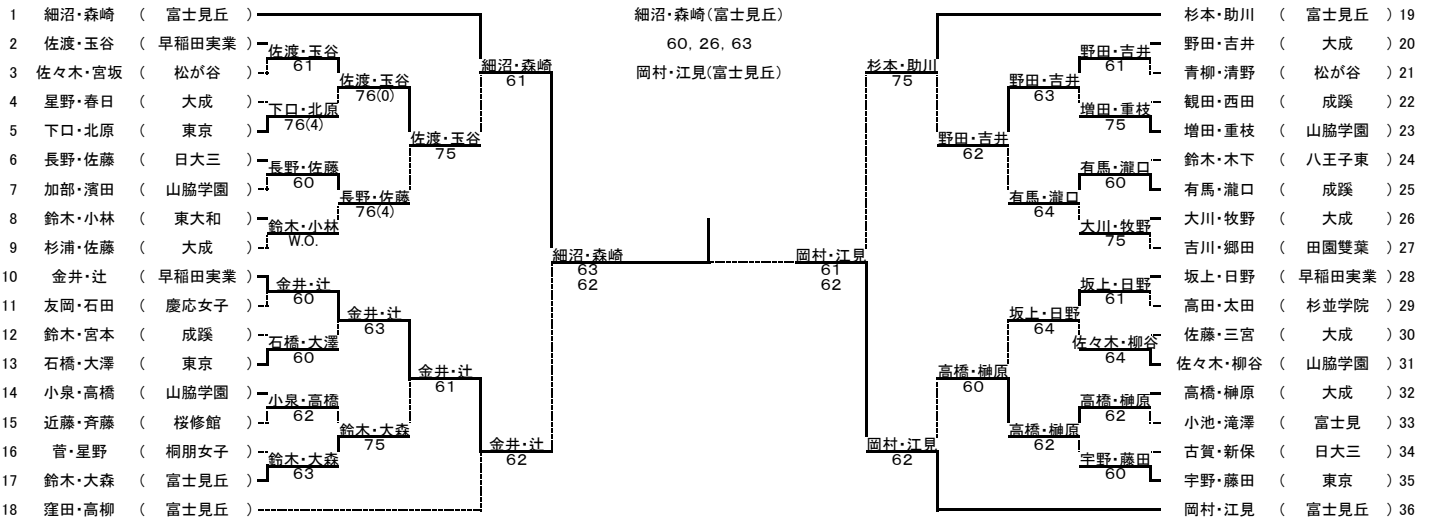
優勝

女子シングルス



- | | | | |
|-------------|-------|--------------|-------|
| 1 細 沼 千 紗 | 富士見丘 | 9 杉 本 友 里 | 富士見丘 |
| 2 岡 村 綾 | 富士見丘 | 10 江 見 優 美 | 富士見丘 |
| 3 金 井 綾 | 早稲田実業 | 11 小 野 美 帆 | 早稲田実業 |
| 4 森 崎 可 南 子 | 富士見丘 | 12 吉 井 万 由 子 | 早稲田実業 |
| 5 辻 紘 子 | 早稲田実業 | 13 北 原 千 波 | 東京 |
| 6 佐 渡 千 春 | 早稲田実業 | 14 吉 川 千 晶 | 東京 |
| 7 宇 野 真 彩 | 東京 | 15 小 松 明 日 香 | ICU |
| 8 五 木 田 南 | ICU | 16 長 野 真 琳 | 東京 |

女子ダブルス



- | | | | |
|-------------|------|-------------|-------|
| 1 細 沼 ・ 森 崎 | 富士見丘 | 5 金 井 ・ 辻 | 早稲田実業 |
| 2 岡 村 ・ 江 見 | 富士見丘 | 6 吉 川 ・ 郷 田 | 田園雙葉 |
| 3 杉 本 ・ 助 川 | 富士見丘 | 7 坂 上 ・ 日 野 | 早稲田実業 |
| 4 窪 田 ・ 高 柳 | 富士見丘 | 8 杉 浦 ・ 佐 藤 | 大成 |

東京都高等学校体育連盟テニス専門部
 平成24年10月28日