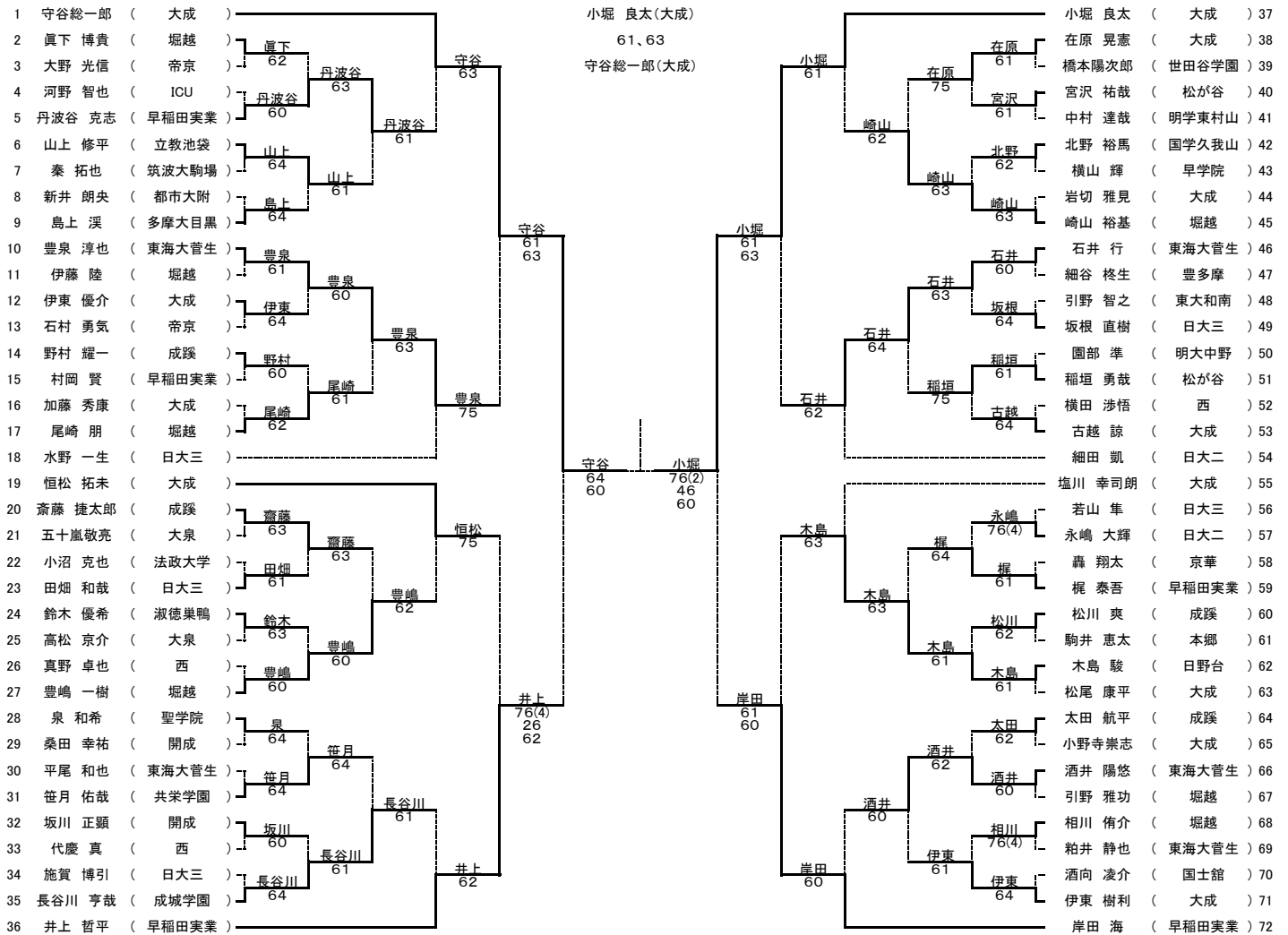


平成23年度 第50回東京都高等学校新人テニス選手権大会

出場数 男子 シングルス 1214名 ダブルス 870組
 女子 シングルス 1095名 ダブルス 795組

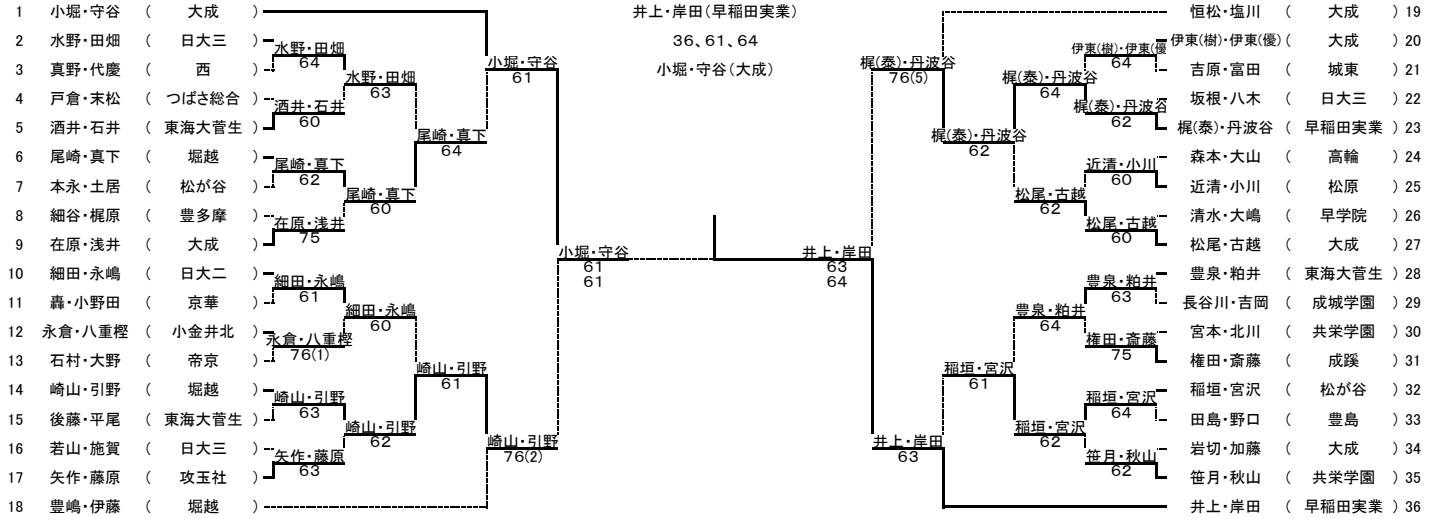
期 日 9月11日、18日、19日、23日、25日 10月2日、8日、9日、10日、16日

男子シングルス



- | | | | |
|----------|-------|----------|-------|
| 1 守谷 総一郎 | 大成 | 9 豊泉 淳也 | 東海大菅生 |
| 2 岸田 海太 | 早稲田実業 | 10 松石 未行 | 大成 |
| 3 小堀 良太 | 大成 | 11 豊泉 嶋一 | 東海大菅生 |
| 4 井上 哲平 | 早稲田実業 | 12 泉 和希 | 聖学院 |
| 5 恒松 拓未 | 大成 | 13 崎山 裕基 | 堀越 |
| 6 細田 凱 | 日大二 | 14 山田 航平 | 成蹊 |
| 7 塩川 幸司朗 | 大成 | 15 木島 上 | 多摩大目黒 |
| 8 水野 一生 | 日大三 | 16 井上 哲平 | |

男子ダブルス



- | | | | |
|---------|-------|-----------|-------|
| 1 小堀・守谷 | 大成 | 5 細田・永嶋 | 日大二 |
| 2 井上・岸田 | 早稲田実業 | 6 松尾・古越 | 大成 |
| 3 恒松・塩川 | 大成 | 7 豊泉・粕井 | 東海大菅生 |
| 4 豊嶋・伊藤 | 堀越 | 8 在 原 浅 井 | 大成 |

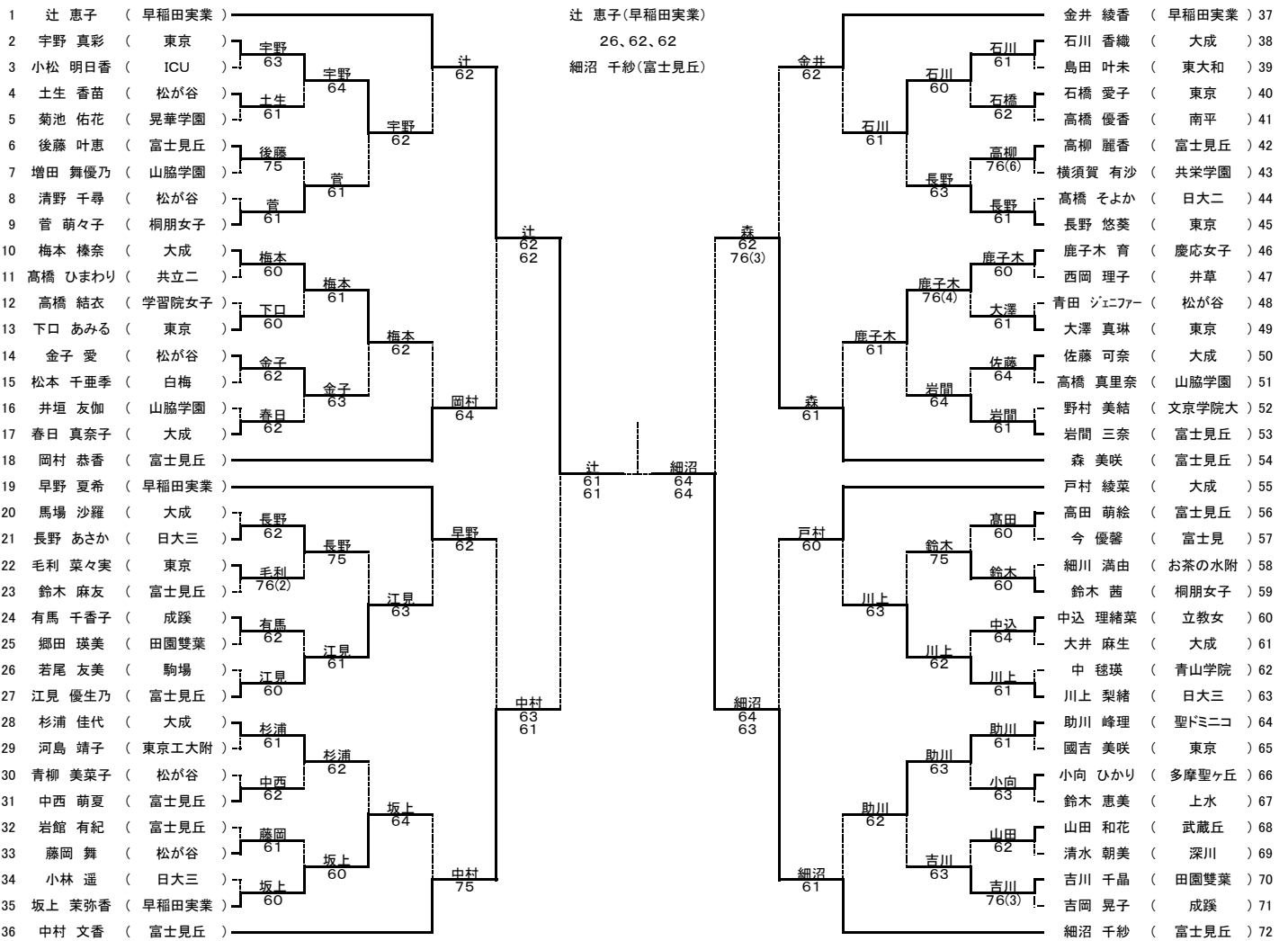
東京都高等学校体育連盟テニス専門部
 平成23年10月16日

平成23年度 第50回東京都高等学校新人テニス選手権大会

出場数 男子 シングルス 1199名 ダブルス 838組
 女子 シングルス 1104名 ダブルス 767組

期 日 9月11日、18日、19日、23日、25日 10月2日、8日、9日、10日、16日

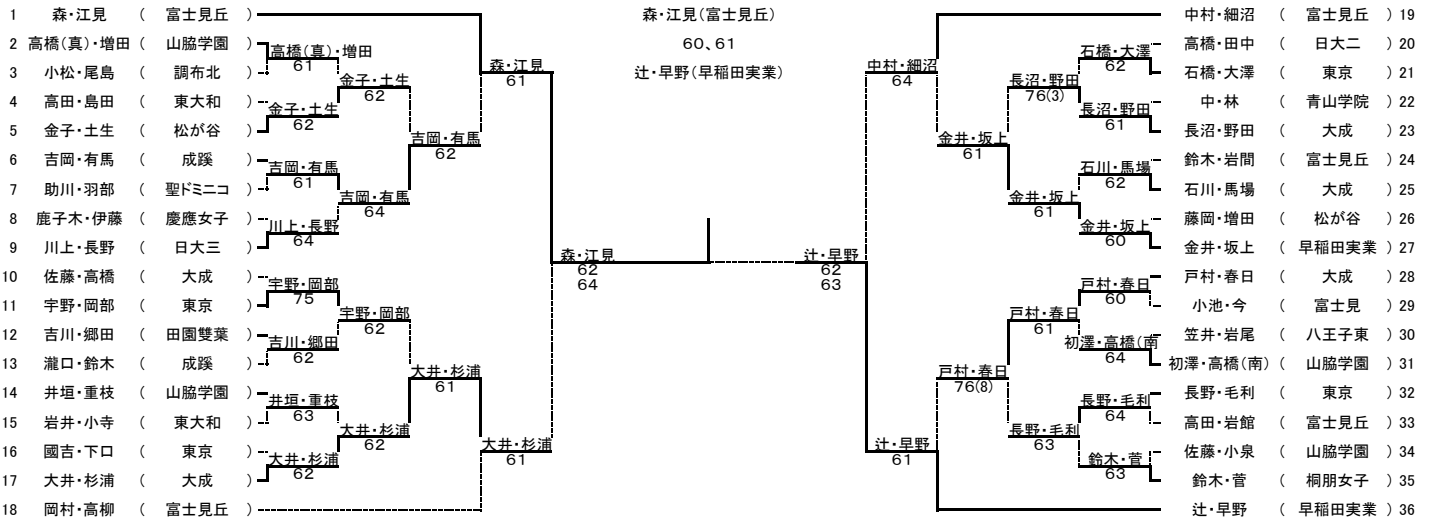
女子シングルス



1 辻 恵子 早稲田実業
 2 細沼 千紗 富士見丘
 3 金井 綾香 早稲田実業
 4 中 穂瑛 富士見丘
 5 早 野 希 早稲田実業
 6 森 美咲 富士見丘
 7 戸 村 綾 大成
 8 岡 村 恭 富士見丘

9 梅 本 榛 奈 大成
 10 川 上 梨 聖ドミニコ
 11 鹿 子 木 育 慶応女子
 12 江 見 優 生 乃 代 東京
 13 杉 浦 佳 大 聖ドミニコ
 14 長 助 野 悠 葵 東京
 15 川 上 長 聖ドミニコ
 16 菅 萌 子 桐朋女子

女子ダブルス



1 森・江見 富士見丘
 2 辻・早野 早稲田実業
 3 中村・細沼 富士見丘
 4 岡村・高柳 富士見丘

5 佐藤・高橋 大成
 6 金井・坂上 早稲田実業
 7 戸村・春日 大成
 8 川上・長野 日大三

東京都高等学校体育連盟テニス専門部
 平成23年10月16日