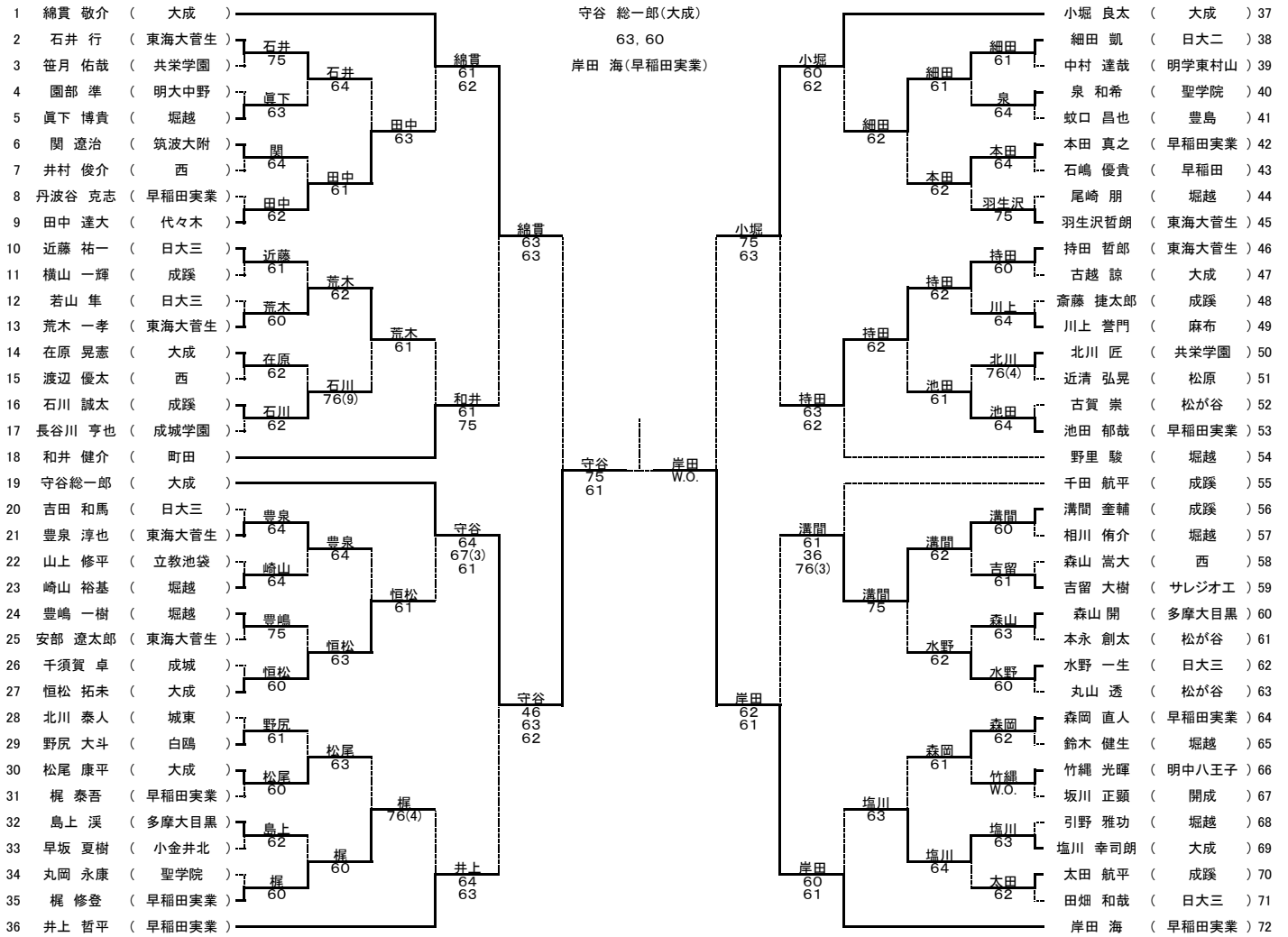


平成23年度 第51回東京都高等学校テニス選手権大会

出場数 男子 シングルス 1183名 ダブルス 840組
 女子 シングルス 1079名 ダブルス 783組
 期日 4月17日、24日、29日 5月1日、3日、4日、5日、8日 6月4日

男子シングルス

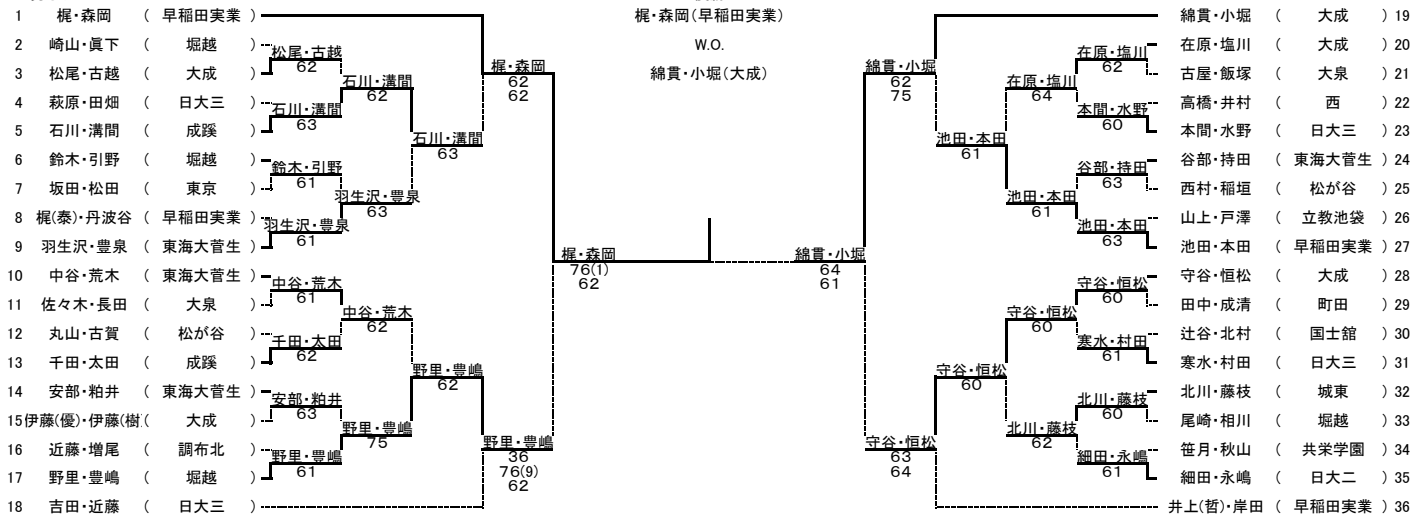


1 綿 貴 敬 介 大成
 2 岸 小 堀 良 海 早稲田実業
 3 井 谷 総 大成
 4 守 谷 総 早稲田実業
 5 野 里 駿 大成
 6 野 里 駿 堀越
 7 千 田 航 成蹊
 8 和 井 健 町田

優勝

9 近 藤 祐 日大三
 丸 山 哲 松が谷
 持 田 未 東海大菅生
 恒 松 人 大成
 北 松 城 城東
 羽 生 沢 東海大菅生
 森 中 直 早稲田実業
 田 達 大 代々木

男子ダブルス



1 梶 森 岡 早稲田実業
 2 井 上 (哲) 岸 田 早稲田実業
 3 綿 貴 小 堀 大成
 4 吉 田 近 藤 日大三

5 中 谷 荒 木 東海大菅生
 6 池 田 本 田 早稲田実業
 7 守 谷 恒 松 大成
 8 羽 生 沢 豊 泉 東海大菅生

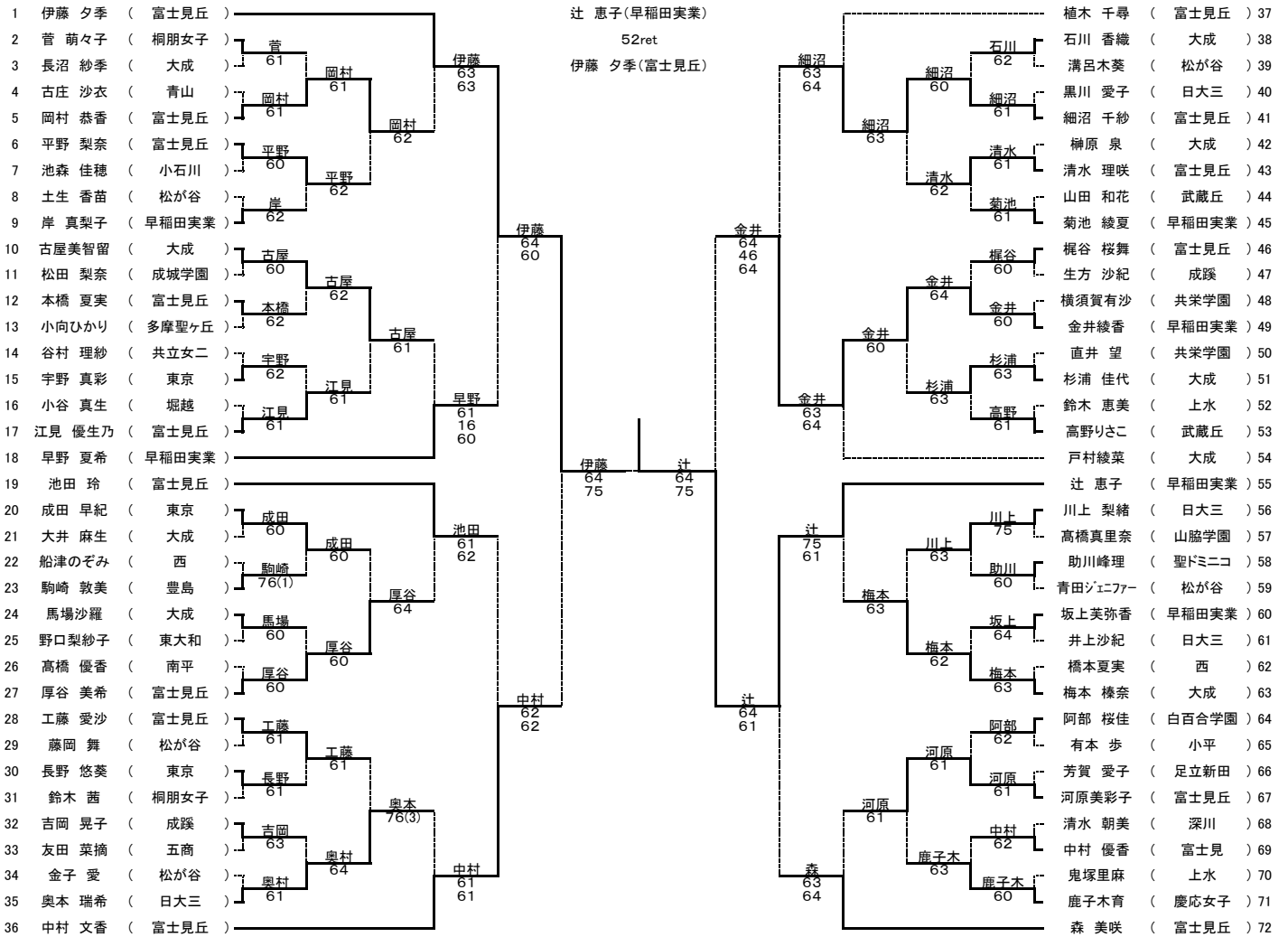
東京都高等学校体育連盟テニス専門部
 平成23年6月4日

平成23年度 第51回 東京都高等学校テニス選手権大会

出場数 男子 シングルス 1183名 ダブルス 840組
 女子 シングルス 1079名 ダブルス 783組

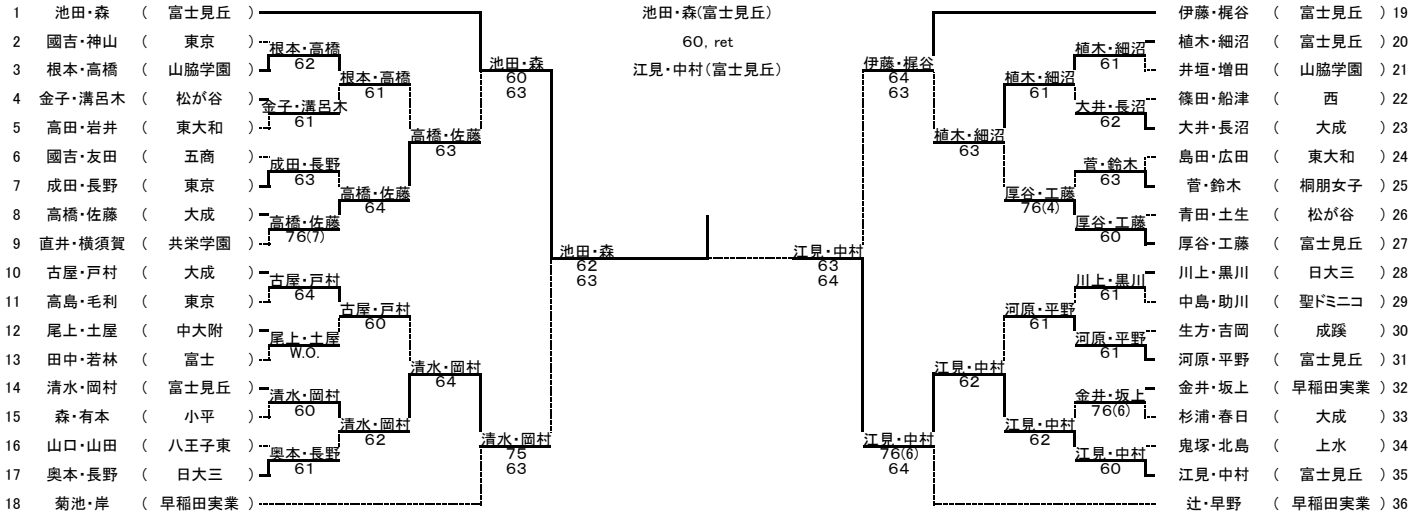
期 日 4月17日、24日、29日 5月1日、3日、4日、5日、8日 6月4日

女子シングルス



- | | |
|-----------------|------------------|
| 1 伊藤 夕季 (富士見丘) | 9 古屋 美智留 (大成) |
| 2 森 美千文 (富士見丘) | 10 梅本 泰舞 (富士見丘) |
| 3 植木 千香 (富士見丘) | 11 厚谷 美希 (富士見丘) |
| 4 中村 綾子 (富士見丘) | 12 工藤 愛沙 (早稲田実業) |
| 5 池田 玲 (大成) | 13 菊 阿部 (早稲田実業) |
| 6 戸村 綾子 (早稲田実業) | 14 森 佳子 (早稲田実業) |
| 7 辻 恵子 (早稲田実業) | 15 岸 真 (早稲田実業) |
| 8 早野 夏希 (早稲田実業) | 16 伊藤 夕季 (早稲田実業) |

女子ダブルス



- | | |
|----------------|-----------------|
| 1 池田・森 (富士見丘) | 5 古屋・戸村 (大成) |
| 2 辻・早野 (早稲田実業) | 6 厚谷・工藤 (富士見丘) |
| 3 伊藤・梶谷 (富士見丘) | 7 川上・黒川 (日大三) |
| 4 菊池・岸 (早稲田実業) | 8 直井・横須賀 (共栄学園) |