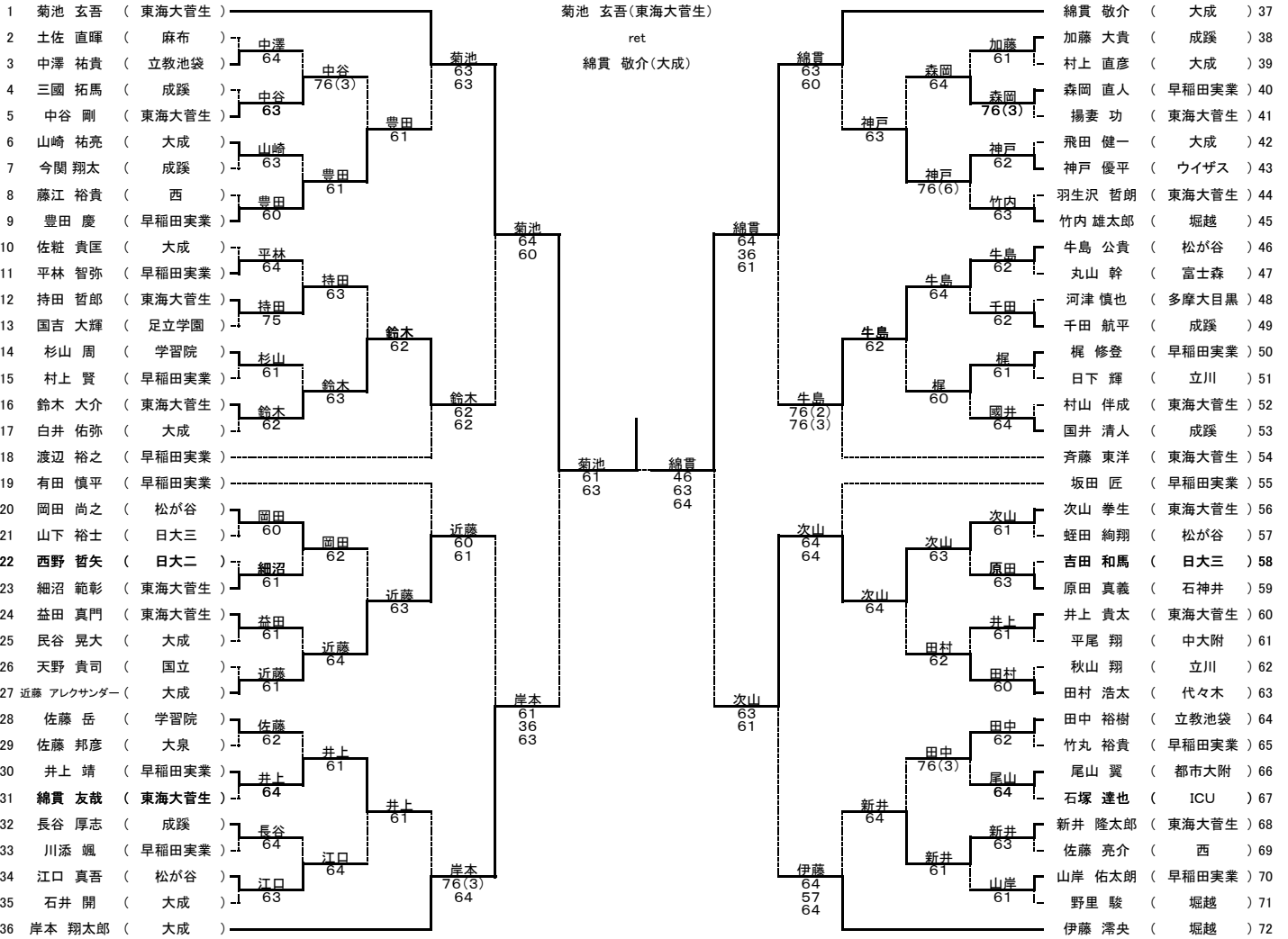


# 平成21年度 第49回 東京都高等学校テニス選手権大会

出場数 男子 シングルス 1153名 ダブルス 826組  
女子 シングルス 1107名 ダブルス 799組

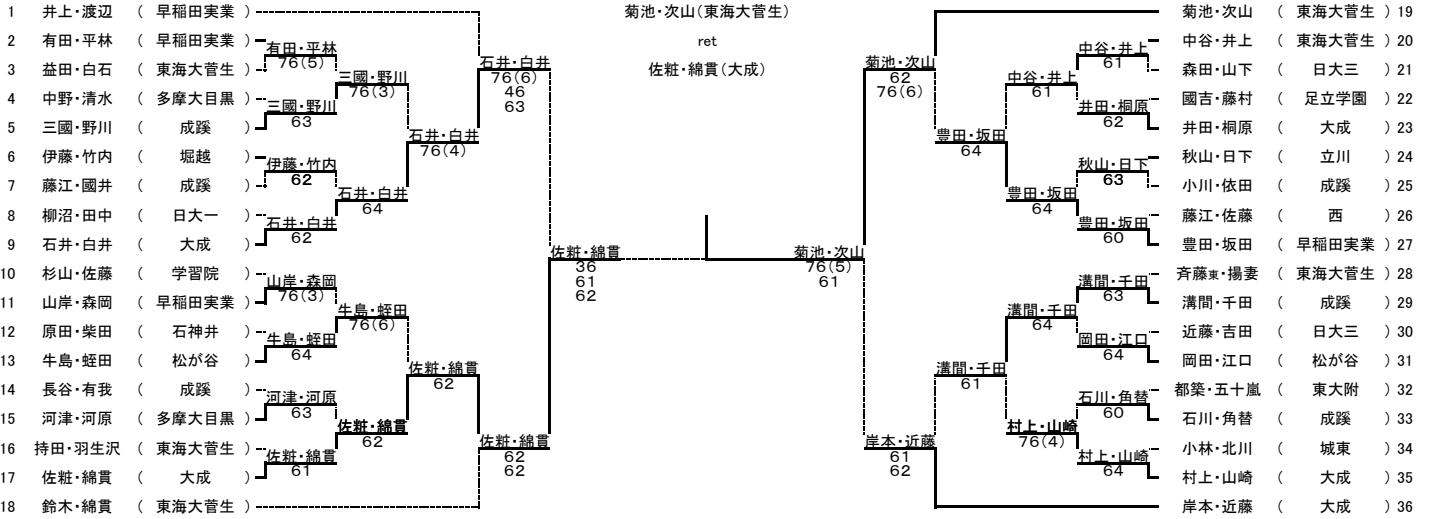
期 日 4月19日、26日、29日 5月3日、4日、5日、6日、9日、10日、23日

## 男子シングルス



1	菊池 玄吾	東海大菅生	9	佐 佐	大成
2	伊藤 澤	堀越	10	穴 戸	青山学院
3	綿貫 敬	大成	11	牛 島	松が谷
4	岸本 翔太	大成	12	近藤 アレクサンダー	大成
5	有田 慎平	早稲田実業	13	佐藤 岳	学習院
6	斉藤 東洋	東海大菅生	14	竹内 雄太郎	堀越
7	坂田 匠	早稲田実業	15	中 裕樹	立教池袋
8	渡辺 裕之	早稲田実業	16	豊 中	早稲田実業

## 男子ダブルス



1	井上・渡辺	早稲田実業	5	杉山・佐藤	学習院
2	岸本・近藤	大成	6	豊田・坂田	早稲田実業
3	菊池・次山	東海大菅生	7	斉藤東・揚妻	東海大菅生
4	鈴木・綿貫	東海大菅生	8	石井・白井	大成

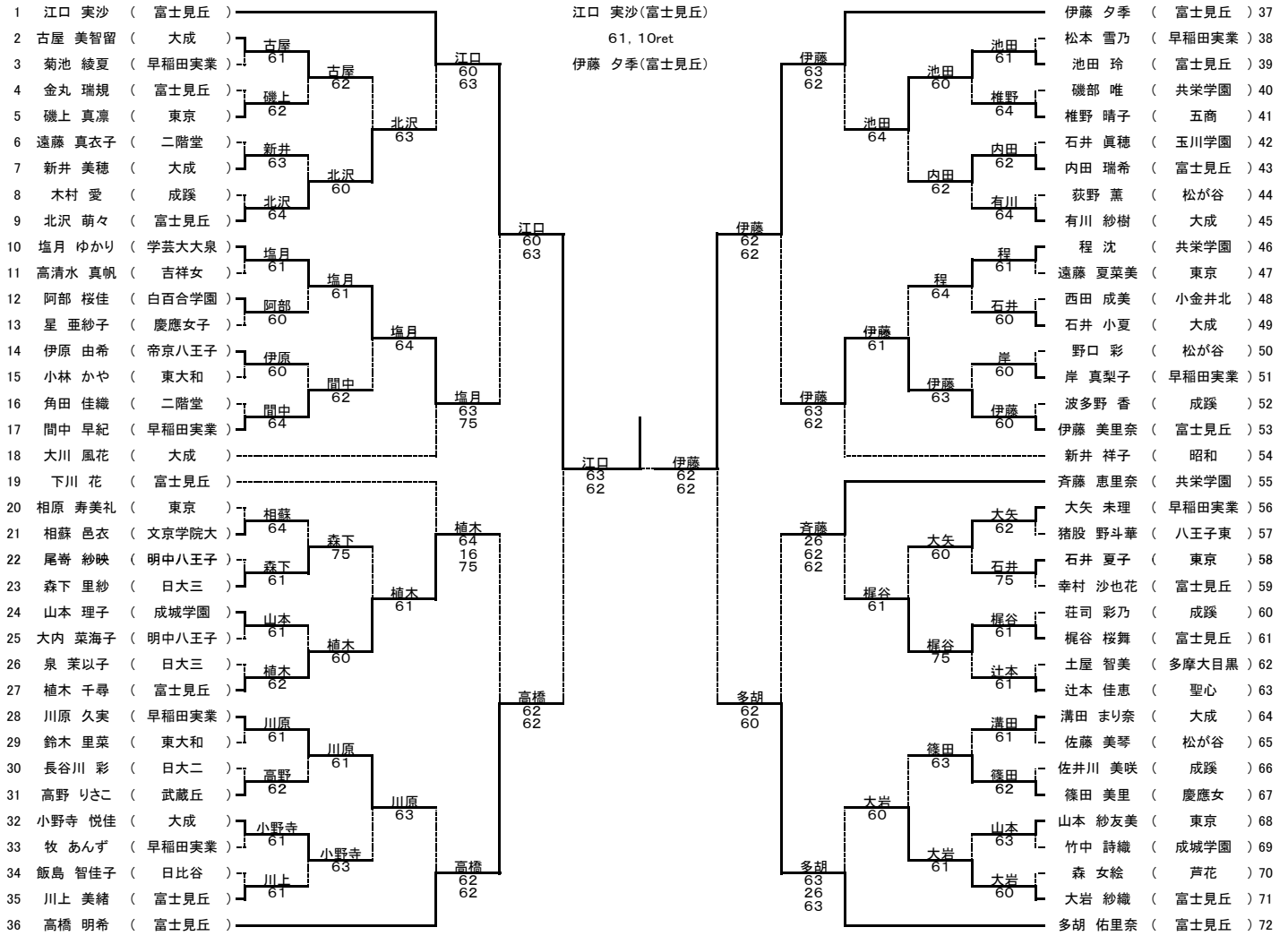
東京都高等学校体育連盟テニス専門部  
平成21年5月23日

# 平成21年度 第49回 東京都高等学校テニス選手権大会

出場数 男子 シングルス 1153名 ダブルス 836組  
 女子 シングルス 1107名 ダブルス 799組

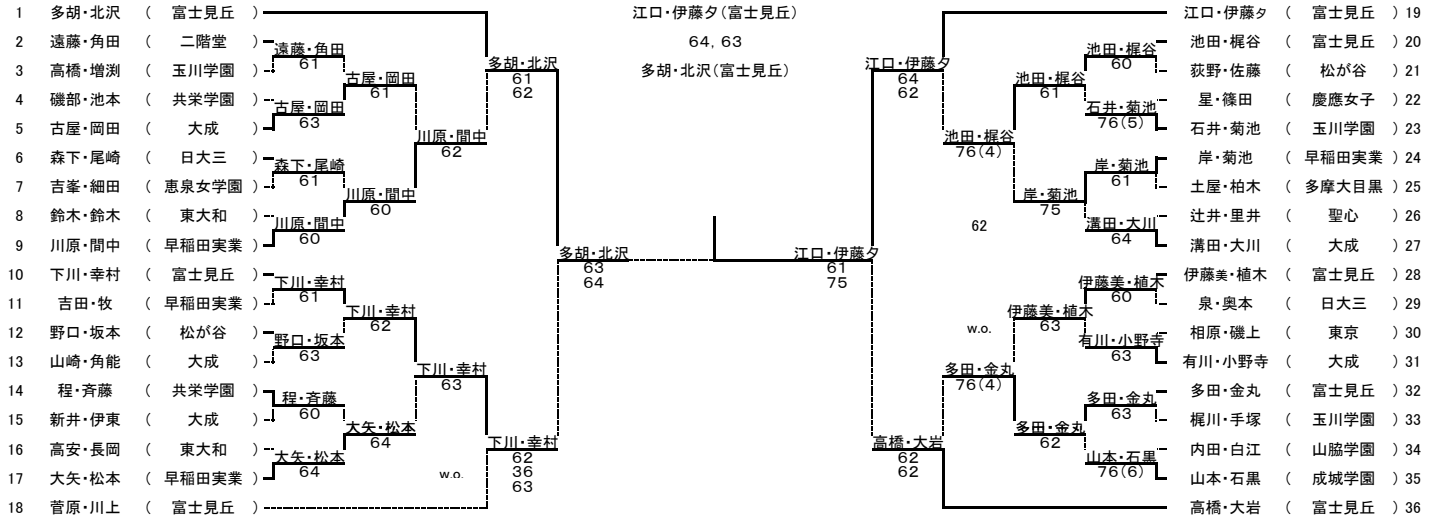
期 日 4月19日、26日、29日 5月3日、4日、5日、6日、9日、10日、23日

## 女子シングルス



- |          |      |    |        |       |
|----------|------|----|--------|-------|
| 1 江口 実沙  | 富士見丘 | 9  | 塩月 ゆかり | 学芸大大泉 |
| 2 多胡 佑里奈 | 富士見丘 |    | 辻本 佳恵  | 聖心    |
| 3 伊藤 夕季  | 富士見丘 |    | 程 沈    | 共栄学園  |
| 4 高橋 明希  | 富士見丘 |    | 植木 千尋  | 富士見丘  |
| 5 下川 花   | 富士見丘 |    | 早稲田実業  | 大成    |
| 6 新井 祥子  | 昭和   |    | 有川 紗樹  | 大成    |
| 7 齊藤 恵里奈 | 共栄学園 |    | 溝田 まり奈 | 大成    |
| 8 大川 風花  | 大成   | 16 | 北沢 萌々  | 富士見丘  |

## 女子ダブルス



- |         |      |          |       |
|---------|------|----------|-------|
| 1 多胡・北沢 | 富士見丘 | 5 下川・幸村  | 富士見丘  |
| 2 高橋・大岩 | 富士見丘 | 6 溝田・大川  | 大成    |
| 3 江口・伊藤 | 富士見丘 | 7 伊藤美・植木 | 富士見丘  |
| 4 菅原・川上 | 富士見丘 | 8 川原・間中  | 早稲田実業 |