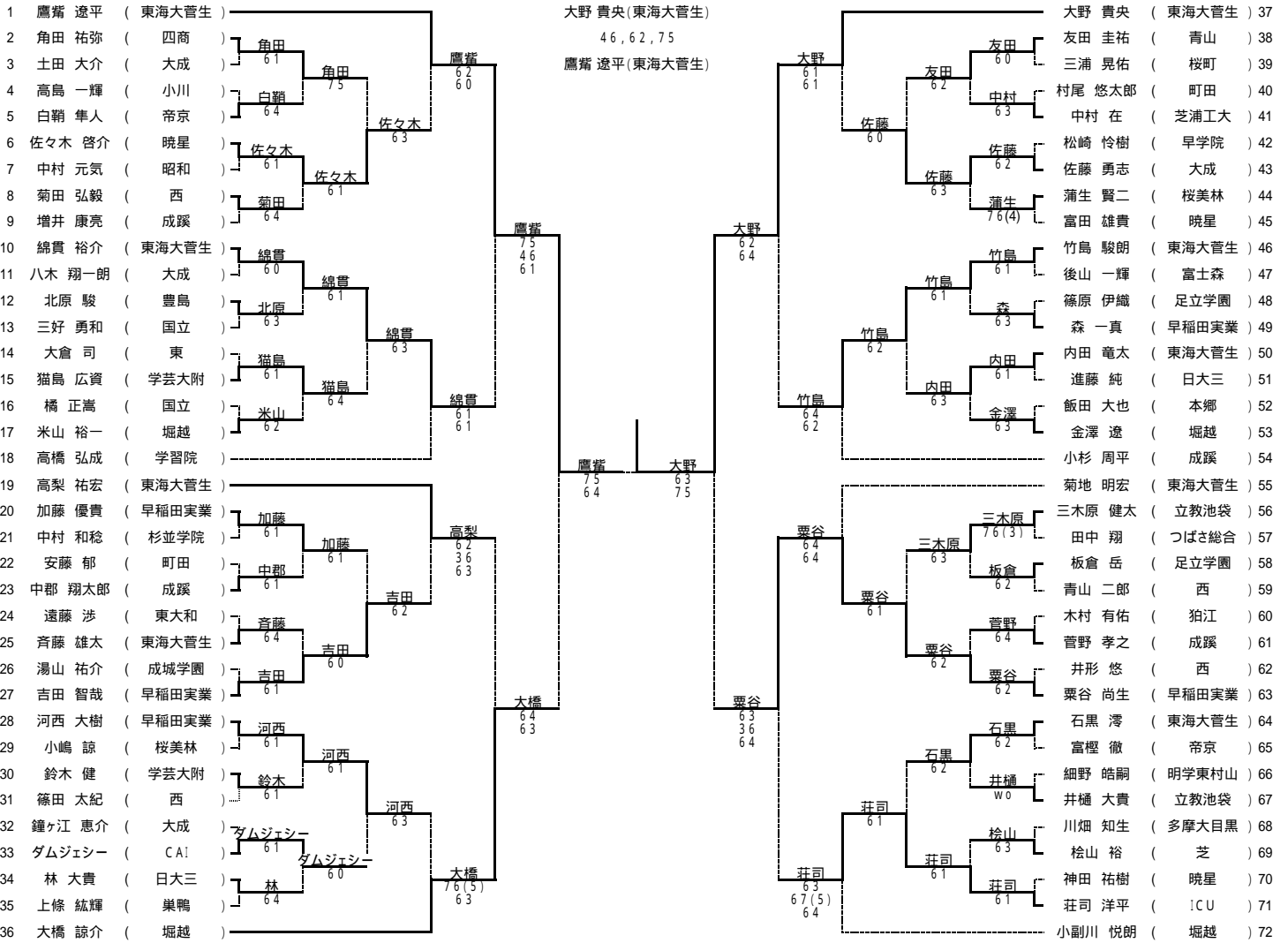


# 平成18年度第46回東京都高等学校テニス選手権大会

出場数 男子 シングルス 1143 名 ダブルス 830 組  
 女子 シングルス 1093 名 ダブルス 812 組

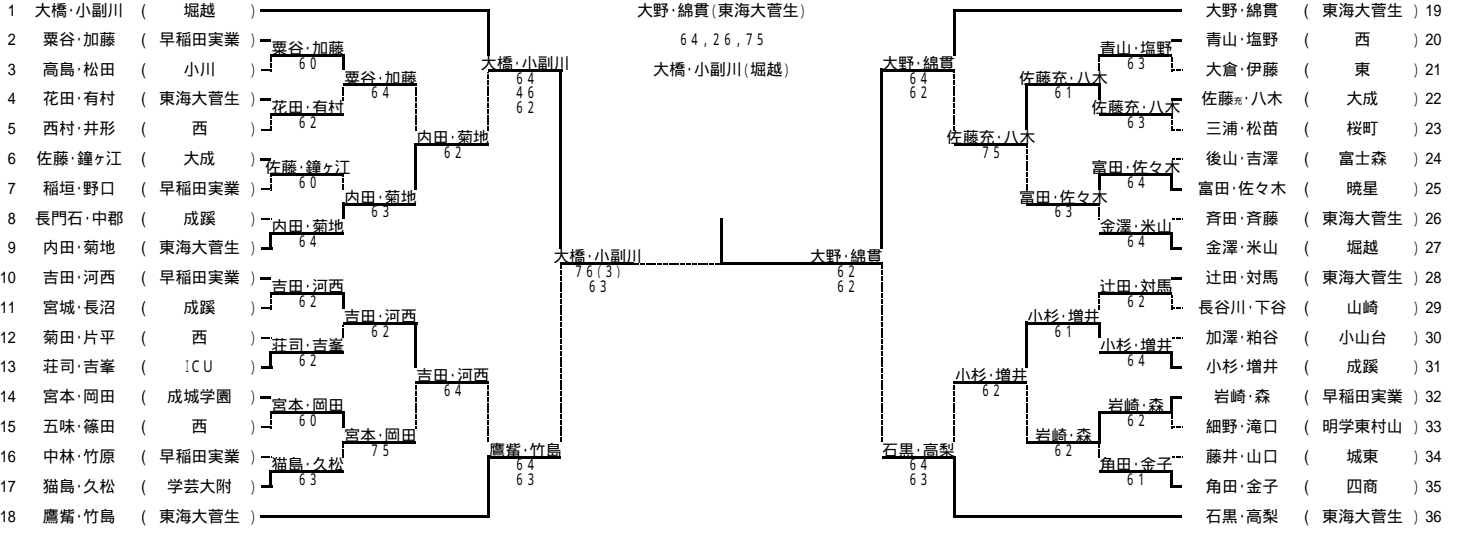
期 日 4月16日、23日、29日、30日 5月3日、4日、5日、6日、7日、13日、14日

## 男子シングルス



- |           |       |           |       |       |
|-----------|-------|-----------|-------|-------|
| 1 鷹鷲 遼平   | 東海大菅生 | 9 錦 貴谷    | 裕 介   | 東海大菅生 |
| 2 角田 祐弥   | 堀越    | 10 栗谷 尚   | 早稲田実業 | 早稲田実業 |
| 3 土田 大介   | 大成    | 11 中野 翔   | 早稲田実業 | 早稲田実業 |
| 4 高島 一輝   | 小川    | 12 安藤 郁   | 早稲田実業 | 暁星    |
| 5 白駒 隼人   | 帝京    | 13 中郡 翔太郎 | 東海大菅生 | 東海大菅生 |
| 6 佐々木 啓介  | 暁星    | 14 遠藤 渉   | 成蹊    | 成蹊    |
| 7 中村 元気   | 昭和    | 15 斉藤 雄太  | 東大和   | 東海大菅生 |
| 8 菊田 弘毅   | 西     | 16 湯山 祐介  | 東海大菅生 | 成城学園  |
| 9 増井 康亮   | 成蹊    | 17 吉田 智哉  | 早稲田実業 | 早稲田実業 |
| 10 綿貫 裕介  | 東海大菅生 | 18 河西 大樹  | 早稲田実業 | 早稲田実業 |
| 11 八木 翔一郎 | 大成    | 19 小嶋 諒   | 桜美林   | 桜美林   |
| 12 北原 駿   | 豊島    | 20 鈴木 健   | 学芸大附  | 学芸大附  |
| 13 三好 勇和  | 国立    | 21 篠田 太紀  | 西     | 西     |
| 14 大倉 司   | 東     | 22 鐘ヶ江 恵介 | 大成    | 大成    |
| 15 猫島 広資  | 学芸大附  | 23 ガムジェシー | CAI   | CAI   |
| 16 橋 正嵩   | 国立    | 24 林 大貴   | 日大三   | 日大三   |
| 17 米山 裕一  | 堀越    | 25 上條 紘輝  | 巣鴨    | 巣鴨    |
| 18 高橋 弘成  | 学習院   | 26 大橋 諒介  | 堀越    | 堀越    |

## 男子ダブルス



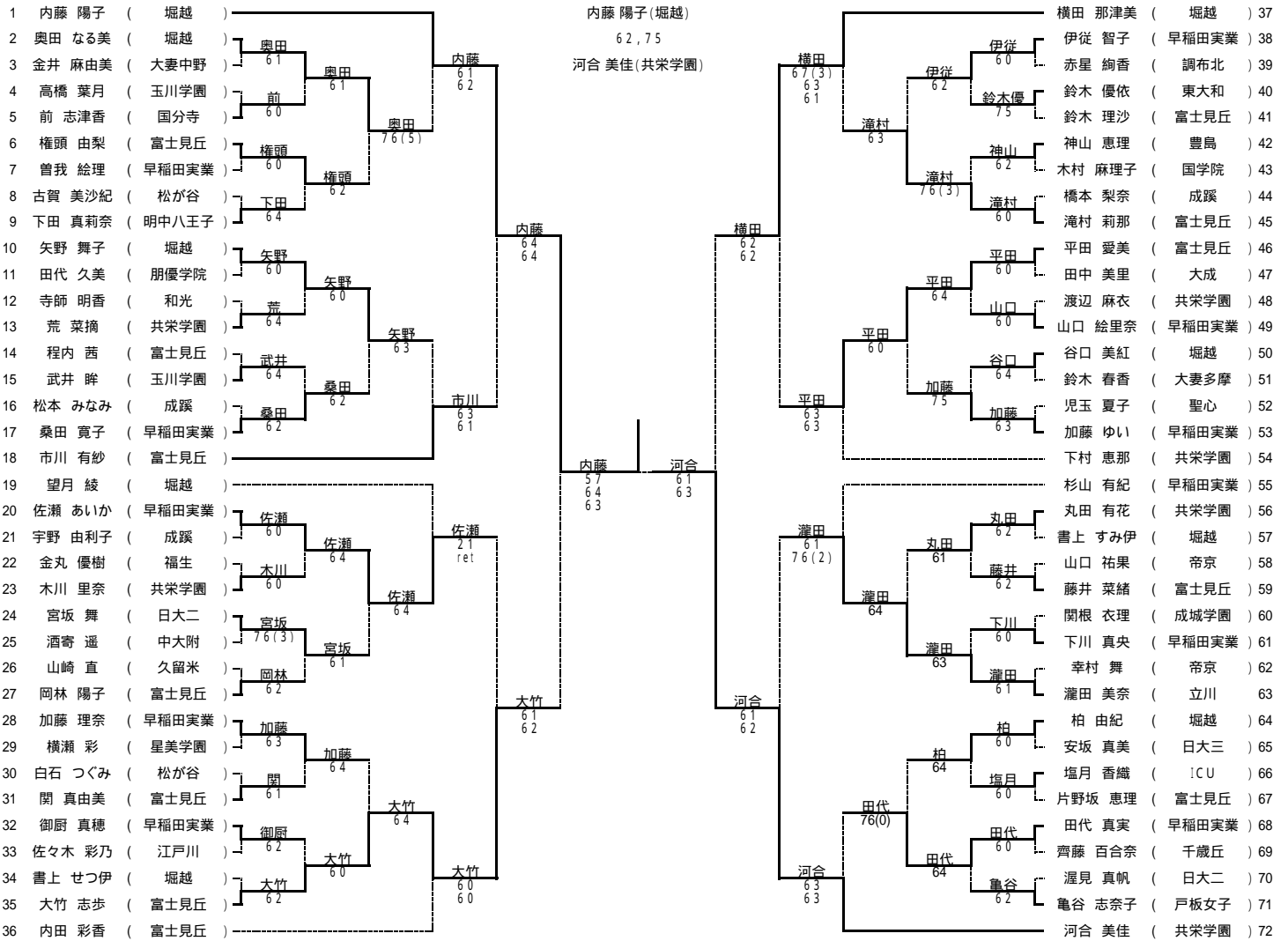
- |          |       |         |       |
|----------|-------|---------|-------|
| 1 大橋・小副川 | 堀越    | 5 吉田・河西 | 早稲田実業 |
| 2 栗谷・加藤  | 早稲田実業 | 6 石黒・高梨 | 堀越    |
| 3 高島・松田  | 小川    | 7 辻田・対馬 | 東海大菅生 |
| 4 花田・有村  | 東海大菅生 | 8 内田・菊地 | 東海大菅生 |

東京都高等学校体育連盟テニス専門部  
平成18年5月14日

# 平成18年度第46回東京都高等学校テニス選手権大会

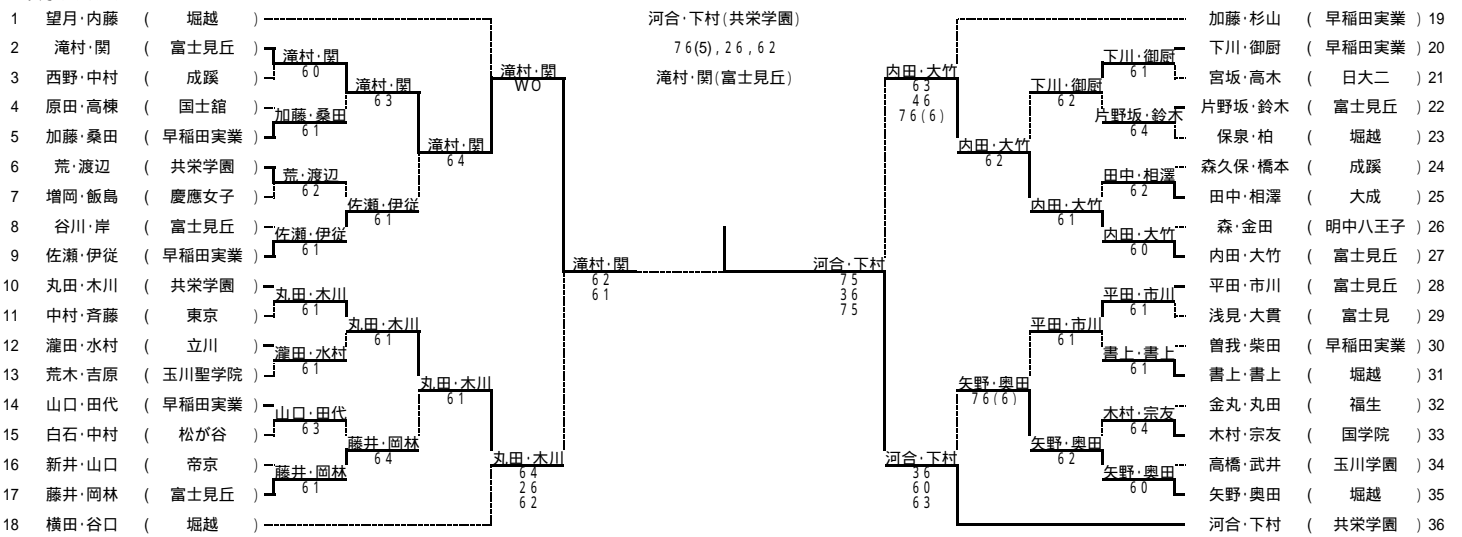
出場数 男子 シングルス 1143 名 ダブルス 830 組  
 女子 シングルス 1093 名 ダブルス 812 組  
 期 日 4月16日、23日、29日、30日 5月3日、4日、5日、6日、7日、13日、14日

## 女子シングルス



- |    |        |       |   |       |    |    |        |       |
|----|--------|-------|---|-------|----|----|--------|-------|
| 1  | 内藤 陽子  | 堀越    | 9 | 矢野 舞  | 堀越 | 16 | 下村 恵那  | 共栄学園  |
| 2  | 奥田 なる美 | 堀越    |   | 野田 愛  | 堀越 |    | 田代 真奈  | 早稲田実業 |
| 3  | 金井 麻由美 | 大妻中野  |   | 舞美 陽  | 堀越 |    | 片野坂 恵理 | 富士見丘  |
| 4  | 高橋 葉月  | 玉川学園  |   | 子奈 美  | 堀越 |    | 田代 真奈  | 早稲田実業 |
| 5  | 前 志津香  | 国分寺   |   | 堀越 立川 | 堀越 |    | 齋藤 百合奈 | 千歳丘   |
| 6  | 権頭 由梨  | 富士見丘  |   | 富士見丘  | 堀越 |    | 瀨見 真帆  | 日大二   |
| 7  | 曾我 絵理  | 早稲田実業 |   | 早稲田実業 | 堀越 |    | 亀谷 志奈子 | 戸板女子  |
| 8  | 古賀 美沙紀 | 松が谷   |   | 早稲田実業 | 堀越 |    | 河合 美佳  | 共栄学園  |
| 9  | 下田 真莉奈 | 明中八王子 |   | 早稲田実業 | 堀越 |    |        |       |
| 10 | 矢野 舞子  | 堀越    |   | 早稲田実業 | 堀越 |    |        |       |
| 11 | 田代 久美  | 朋優学院  |   | 早稲田実業 | 堀越 |    |        |       |
| 12 | 寺師 明香  | 和光    |   | 早稲田実業 | 堀越 |    |        |       |
| 13 | 荒 菜摘   | 共栄学園  |   | 早稲田実業 | 堀越 |    |        |       |
| 14 | 程内 茜   | 富士見丘  |   | 早稲田実業 | 堀越 |    |        |       |
| 15 | 武井 眸   | 玉川学園  |   | 早稲田実業 | 堀越 |    |        |       |
| 16 | 松本 みなみ | 成蹊    |   | 早稲田実業 | 堀越 |    |        |       |
| 17 | 桑田 寛子  | 早稲田実業 |   | 早稲田実業 | 堀越 |    |        |       |
| 18 | 市川 有紗  | 富士見丘  |   | 早稲田実業 | 堀越 |    |        |       |
| 19 | 望月 綾   | 堀越    |   | 早稲田実業 | 堀越 |    |        |       |
| 20 | 佐瀬 あいか | 早稲田実業 |   | 早稲田実業 | 堀越 |    |        |       |
| 21 | 宇野 由利子 | 成蹊    |   | 早稲田実業 | 堀越 |    |        |       |
| 22 | 金丸 優樹  | 福生    |   | 早稲田実業 | 堀越 |    |        |       |
| 23 | 木川 里奈  | 共栄学園  |   | 早稲田実業 | 堀越 |    |        |       |
| 24 | 宮坂 舞   | 日大二   |   | 早稲田実業 | 堀越 |    |        |       |
| 25 | 酒寄 遥   | 中大附   |   | 早稲田実業 | 堀越 |    |        |       |
| 26 | 山崎 直   | 久留米   |   | 早稲田実業 | 堀越 |    |        |       |
| 27 | 岡林 陽子  | 富士見丘  |   | 早稲田実業 | 堀越 |    |        |       |
| 28 | 加藤 理奈  | 早稲田実業 |   | 早稲田実業 | 堀越 |    |        |       |
| 29 | 横瀬 彩   | 星美学園  |   | 早稲田実業 | 堀越 |    |        |       |
| 30 | 白石 つくみ | 松が谷   |   | 早稲田実業 | 堀越 |    |        |       |
| 31 | 関 真由美  | 富士見丘  |   | 早稲田実業 | 堀越 |    |        |       |
| 32 | 御厨 真穂  | 早稲田実業 |   | 早稲田実業 | 堀越 |    |        |       |
| 33 | 佐々木 彩乃 | 江戸川   |   | 早稲田実業 | 堀越 |    |        |       |
| 34 | 書上 せつ伊 | 堀越    |   | 早稲田実業 | 堀越 |    |        |       |
| 35 | 大竹 志歩  | 富士見丘  |   | 早稲田実業 | 堀越 |    |        |       |
| 36 | 内田 彩香  | 富士見丘  |   | 早稲田実業 | 堀越 |    |        |       |

## 女子ダブルス



- |   |       |       |       |   |        |       |
|---|-------|-------|-------|---|--------|-------|
| 1 | 望月 綾  | 内藤 陽子 | 堀越    | 5 | 丸田 有花  | 共栄学園  |
| 2 | 河合 美佳 | 藤村 山  | 共栄学園  | 6 | 内田 大竹  | 富士見丘  |
| 3 | 加藤 梨奈 | 杉山 有紀 | 早稲田実業 | 7 | 平田 爱美  | 富士見丘  |
| 4 | 横瀬 彩  | 谷口 美紅 | 堀越    | 8 | 佐瀬 あいか | 早稲田実業 |
- 東京都高等学校体育連盟テニス部  
 平成18年5月14日