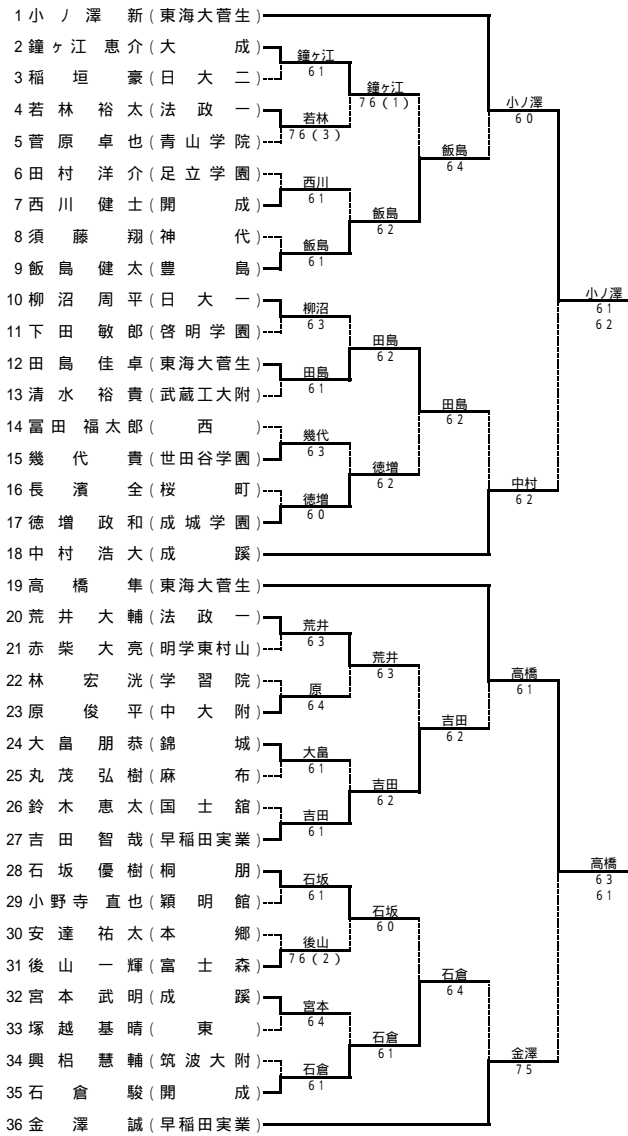


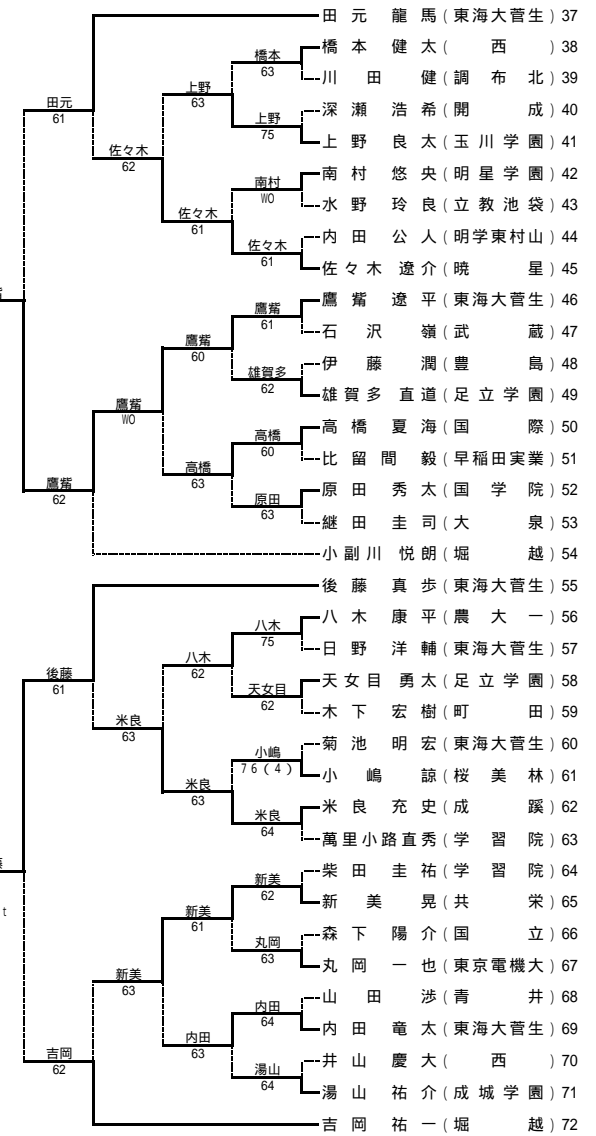
平成16年度 第43回東京都高等学校新人テニス選手権大会

出場数 男 シングルス 1223 名 ダブルス 882 組
 女 シングルス 1125 名 ダブルス 837 組
 期 日 9月12日、19日、20日、23日、26日、10月3日、10日、11日、17日、23日、24日、31日、11月3日

男子シングルス



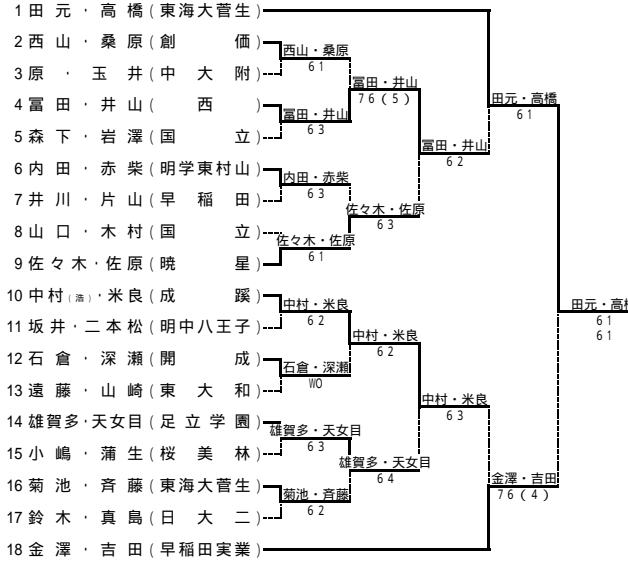
優勝
 鷹齋 遼平
 60, ret
 小ノ澤 新



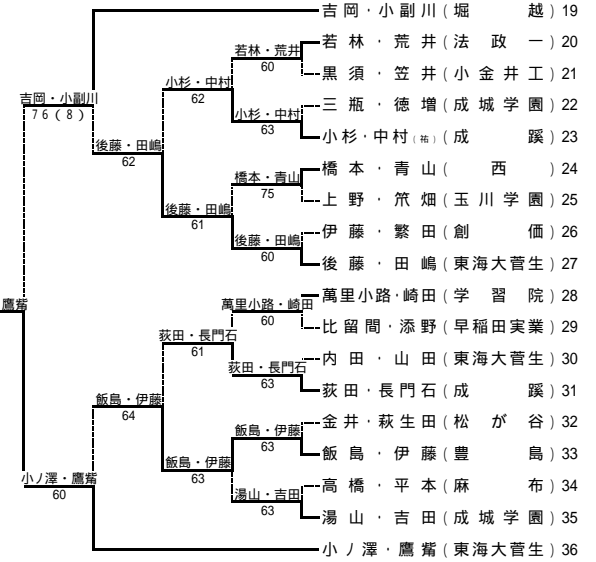
- 1 小ノ澤 新 東海大菅生
- 2 吉岡 祐 堀越
- 3 田元 高橋 東海大菅生
- 4 金澤 誠 早稲田実業
- 5 高小 隼 東海大菅生
- 6 副川 悦朗 堀越
- 7 藤村 真浩 東海大菅生
- 8 中村 浩 成蹊

- 9 柳沼 周平 日大一
- 10 萬里 小直 学習院
- 11 吉石 優 東海大菅生
- 12 佐々木 遼平 早稲田実業
- 13 飯島 健太 桐朋
- 14 飯島 健太 暁星
- 15 飯島 健太 豊島
- 16 飯島 健太 豊島

男子ダブルス



優勝
 小ノ澤・鷹齋
 61, 57, 62
 田元・高橋



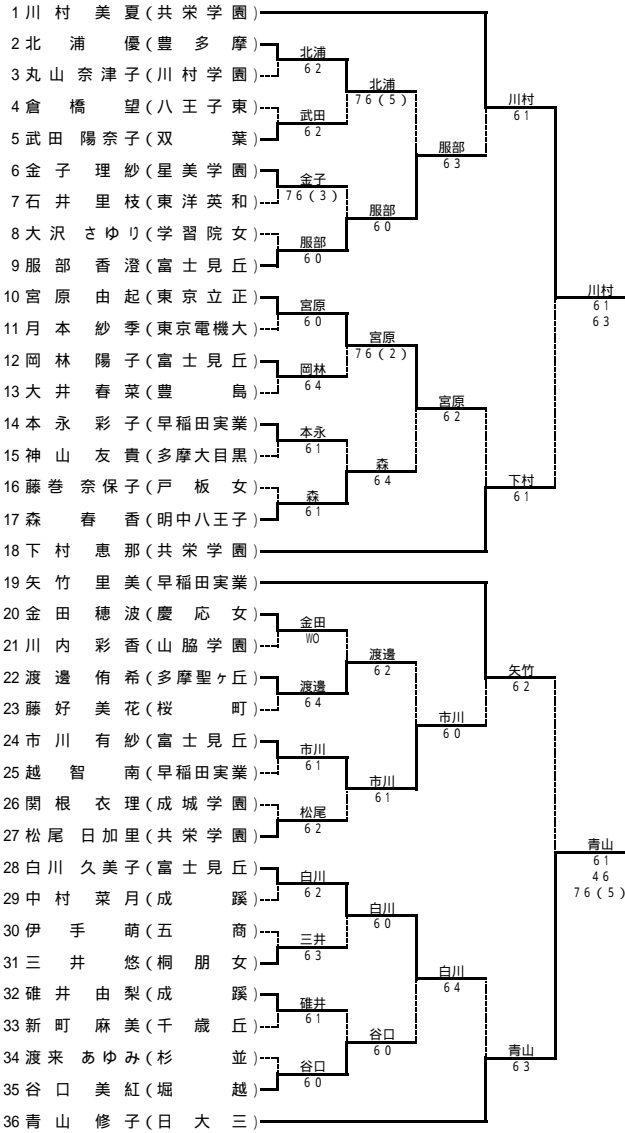
- 1 田元 高橋 東海大菅生
- 2 小ノ澤 鷹齋 東海大菅生
- 3 吉岡 小副川 堀越
- 4 金澤 吉田 早稲田実業

- 5 中村 米良 成蹊
- 6 後藤 田嶋 東海大菅生
- 7 萬里 小直 学習院
- 8 佐々木 佐原 暁星

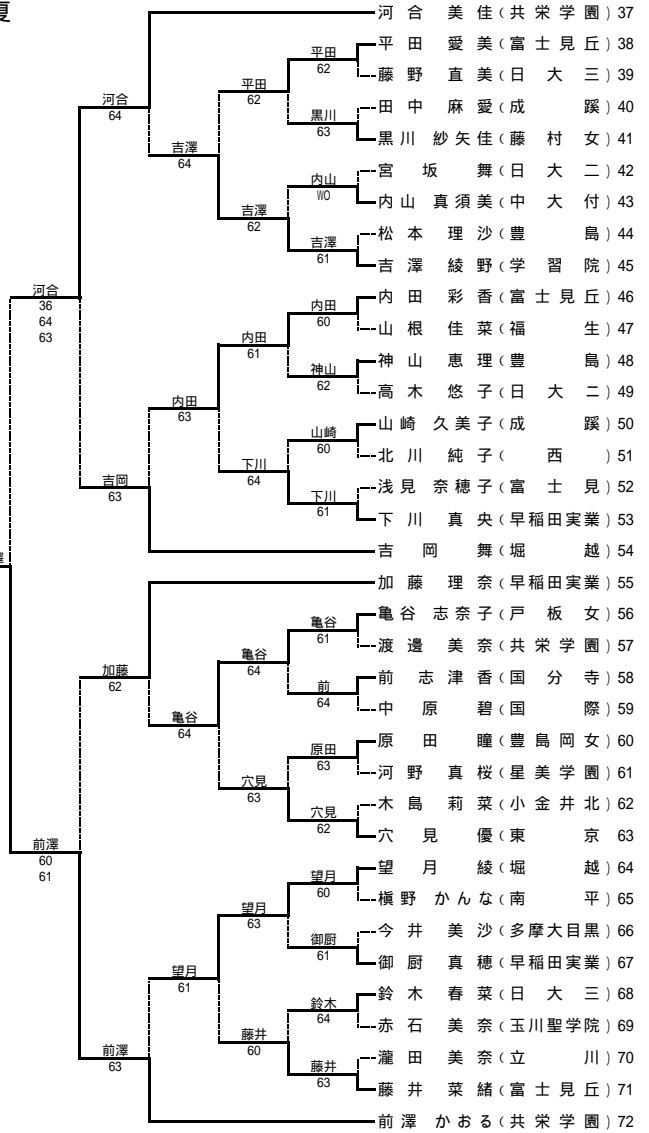
平成16年度 第43回東京都高等学校新人テニス選手権大会

出場数 男 シングルス 1223 名 ダブルス 882 組
 女 シングルス 1125 名 ダブルス 837 組
 期 日 9月12日、19日、20日、23日、26日、10月3日、10日、11日、17日、23日、24日、31日、11月3日

女子シングルス



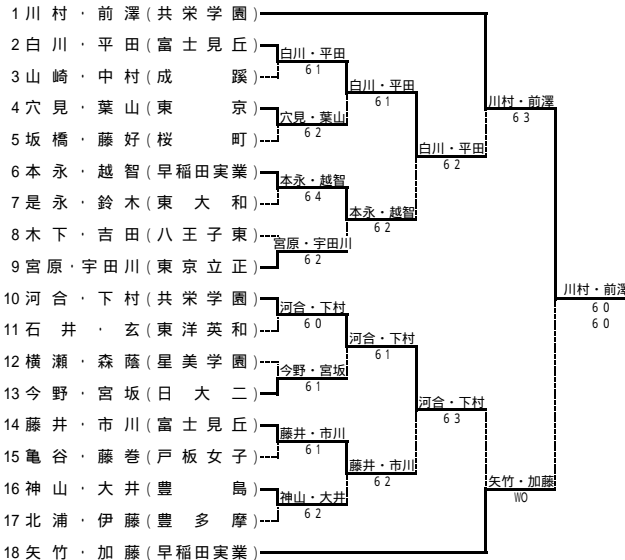
優勝
川村 美夏
 76(3)、62
 前澤 かおる



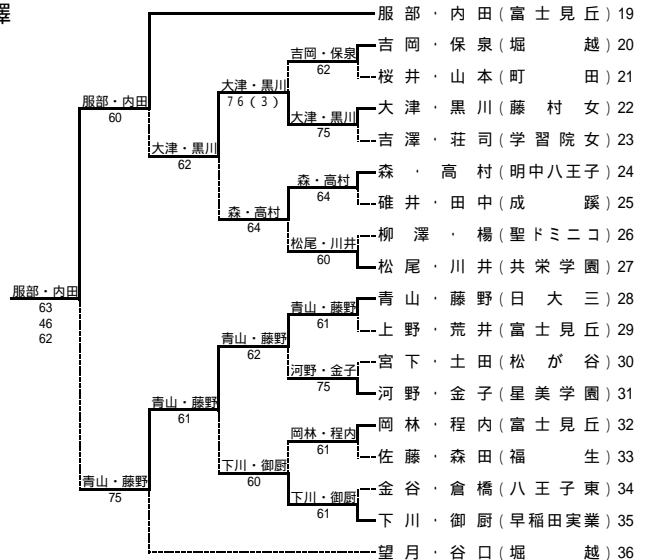
- 1 川村 美夏 共栄学園
- 2 北浦 優 共栄学園
- 3 丸山 奈津子 共栄学園
- 4 倉橋 望 日大三
- 5 武田 陽奈子 早稲田実業
- 6 金子 理紗 堀越
- 7 石井 里枝 早稲田実業
- 8 大沢 さゆり 堀越
- 9 服部 香澄 共栄学園
- 10 宮原 由起 共栄学園
- 11 月本 紗季 日大三
- 12 岡林 陽子 早稲田実業
- 13 大井 春菜 堀越
- 14 本永 彩子 早稲田実業
- 15 神山 友貴 早稲田実業
- 16 藤巻 奈保子 共栄学園
- 17 森 春香 共栄学園
- 18 下村 恵那 共栄学園
- 19 矢竹 里美 早稲田実業
- 20 金田 穂波 共栄学園
- 21 川内 彩香 共栄学園
- 22 渡邊 侑希 早稲田実業
- 23 藤好 美花 堀越
- 24 市川 有紗 早稲田実業
- 25 越智 南 早稲田実業
- 26 関根 衣理 共栄学園
- 27 松尾 日加里 共栄学園
- 28 白川 久美子 共栄学園
- 29 中村 菜月 共栄学園
- 30 伊手 萌 共栄学園
- 31 三井 悠 共栄学園
- 32 碓井 由梨 共栄学園
- 33 新町 麻美 共栄学園
- 34 渡来 あゆみ 共栄学園
- 35 谷口 美紅 共栄学園
- 36 青山 修子 共栄学園

- 9 宮原 由起 東京立正
- 穴内 見彩 東京
- 内田 彩香 富士見丘
- 松尾 日加里 共栄学園
- 川井 久美子 富士見丘
- 吉澤 月野 学習院女
- 望 綾 堀越
- 服部 香澄 富士見丘

女子ダブルス



優勝
川村・前澤
 64、57、63
 服部・内田



- 1 川村・前澤 共栄学園
- 2 望月・谷口 堀越
- 3 服部・内田 富士見丘
- 4 矢竹・加藤 早稲田実業

- 5 河合・下村 共栄学園
- 松尾・川井 共栄学園
- 青山・藤野 日大三
- 宮原・宇田川 東京立正