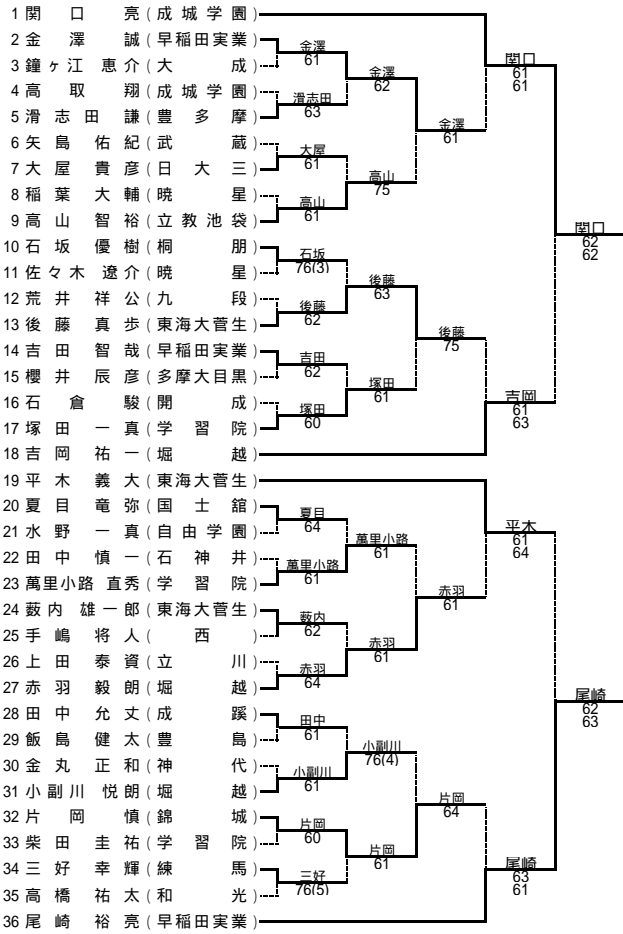


平成16年度 第44回 東京都高等学校テニス選手権大会

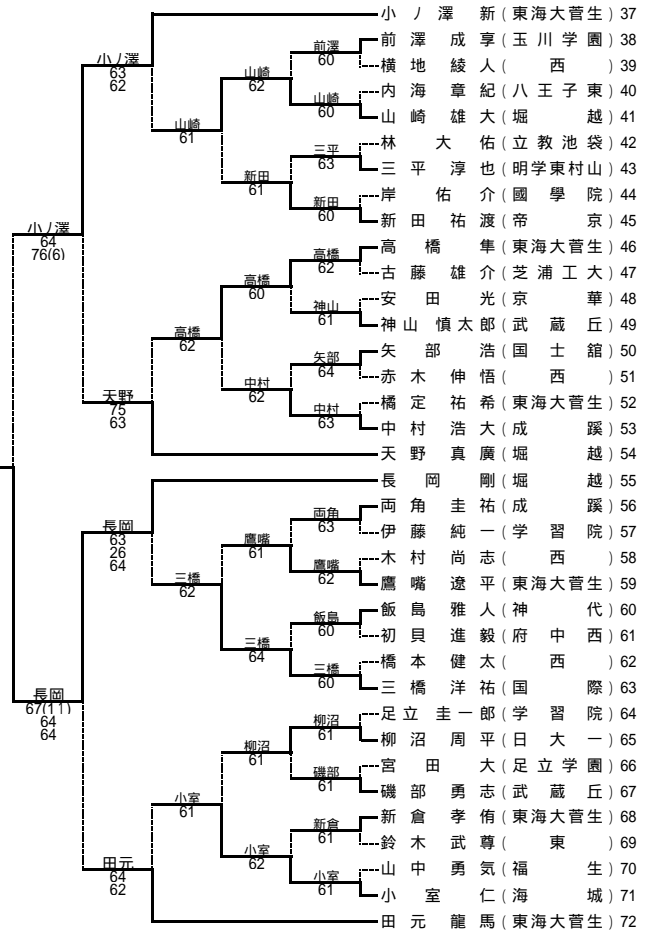
出場数 男 シングルス 1161 名
 女 シングルス 1101 名
 期 日 4/18, 25, 29, 5/2, 3, 4, 9, 15
 ダブルス 835 組
 ダブルス 822 組

男子シングルス

優勝



関口 亮
 63,64
 長岡 剛

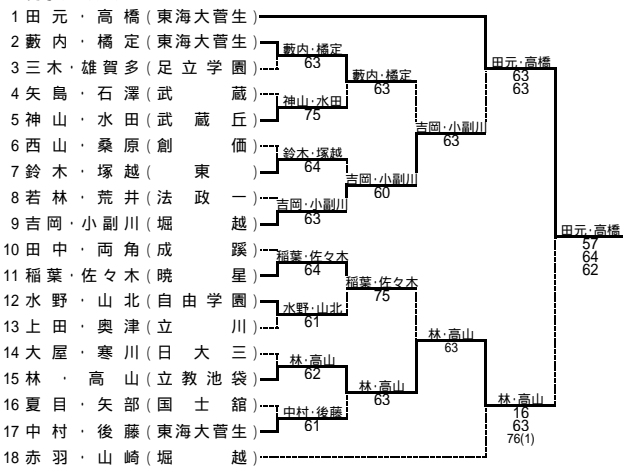


- 1 関口 亮 (成城学園)
- 2 金澤 誠 (早稲田実業)
- 3 鐘ヶ江 恵介 (大成)
- 4 高取 翔 (成城学園)
- 5 滑志田 謙 (豊多摩)
- 6 矢島 佑紀 (武蔵)
- 7 大屋 貴彦 (日大三)
- 8 稲葉 大輔 (暁星)
- 9 高山 智裕 (立教池袋)
- 10 石坂 優樹 (桐朋)
- 11 佐々木 遼介 (暁星)
- 12 荒井 祥公 (九段)
- 13 後藤 真歩 (東海大菅生)
- 14 吉田 智哉 (早稲田実業)
- 15 櫻井 辰彦 (多摩大目黒)
- 16 石倉 駿 (開成)
- 17 塚田 一真 (学習院)
- 18 吉岡 祐一 (堀越)
- 19 平木 義大 (東海大菅生)
- 20 夏目 竜弥 (国士舘)
- 21 水野 一真 (自由学園)
- 22 田中 慎一 (石神井)
- 23 萬里小路 直秀 (学習院)
- 24 藪内 雄一郎 (東海大菅生)
- 25 手嶋 将人 (西)
- 26 上田 泰資 (立川)
- 27 赤羽 毅朗 (堀越)
- 28 田中 允丈 (成蹊)
- 29 飯島 健太 (豊島)
- 30 金丸 正和 (神代)
- 31 小副川 悦朗 (堀越)
- 32 片岡 慎 (錦城)
- 33 柴田 圭祐 (学習院)
- 34 三好 幸輝 (練馬)
- 35 高橋 祐太 (和光)
- 36 尾崎 裕亮 (早稲田実業)

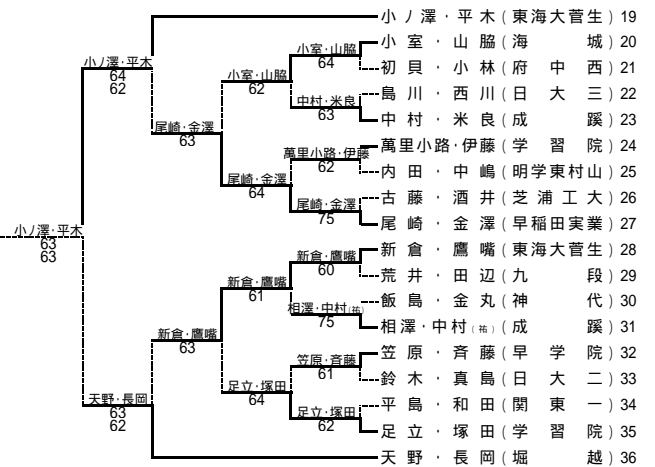
- 9 石三高 赤田新足高
- 坂橋 羽中田立山
- 優洋 毅允祐一圭智
- 樹祐集朗文渡郎裕
- 桐朋 国際 東海大菅生 堀越 成蹊 帝京 学習院 立教池袋

男子ダブルス

優勝



田元・高橋
 76(1),63
 小ノ澤・平木



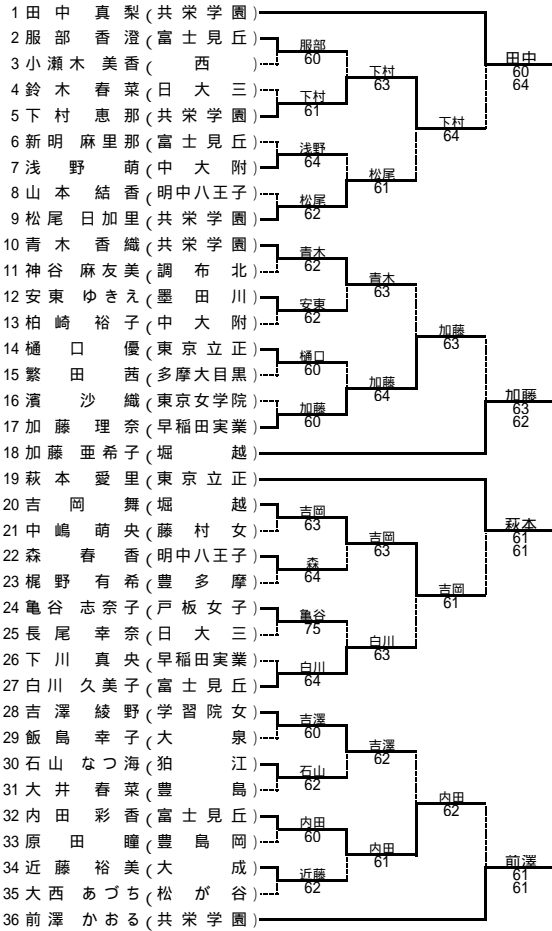
- 1 田元 高橋 (東海大菅生)
- 2 天野 長岡 (堀越)
- 3 小ノ澤 平木 (東海大菅生)
- 4 赤羽 山崎 (堀越)

- 5 田中 両角 (成蹊)
- 6 尾崎 金澤 (早稲田実業)
- 7 新倉 鷹嘴 (東海大菅生)
- 8 吉岡 小副川 (堀越)

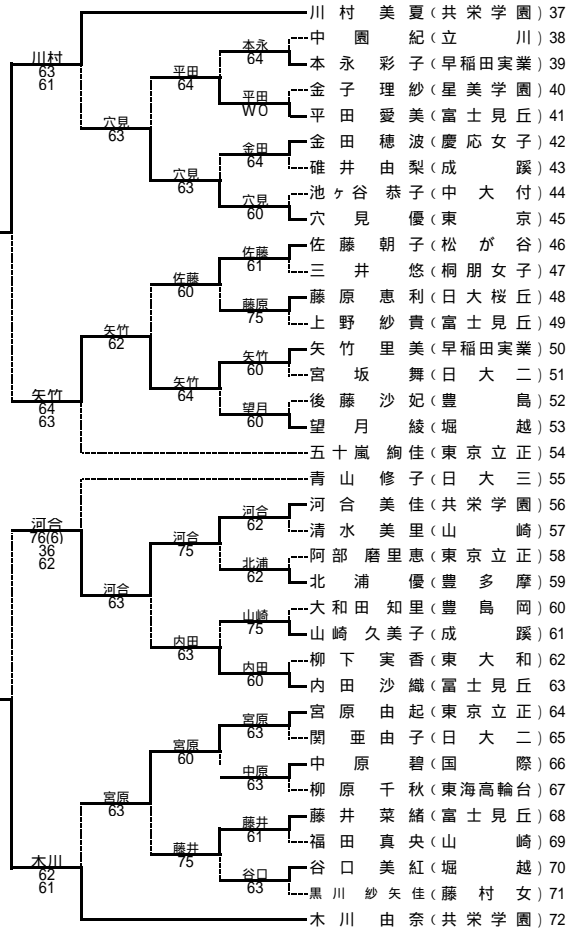
- 9 小ノ澤 平木 (東海大菅生)
- 10 小室 山脇 (海城)
- 11 初貝 小林 (府中西)
- 12 川西 西川 (日大三)
- 13 中村 米良 (成蹊)
- 14 萬里小路 伊藤 (学習院)
- 15 内田 中嶋 (明学東村山)
- 16 古藤 酒井 (芝浦工大)
- 17 尾崎 金澤 (早稲田実業)
- 18 新倉 鷹嘴 (東海大菅生)
- 19 荒井 田辺 (九段)
- 20 相澤 中村 (成蹊)
- 21 笠原 斉藤 (早学)
- 22 鈴木 真島 (日大二)
- 23 平島 和田 (関東)
- 24 足立 塚田 (学習院)
- 25 天野 長岡 (堀越)

優勝

女子シングルス



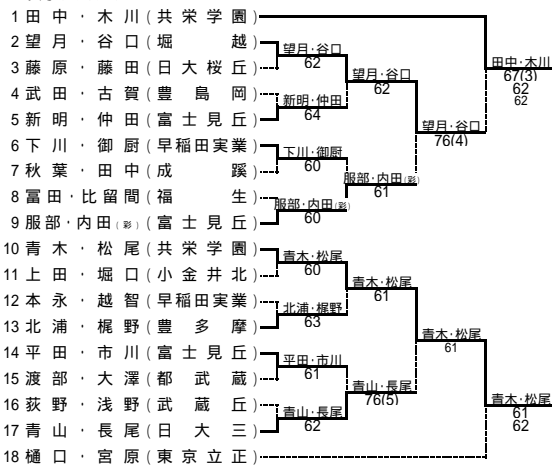
田中 真梨
62,62
木川 由奈



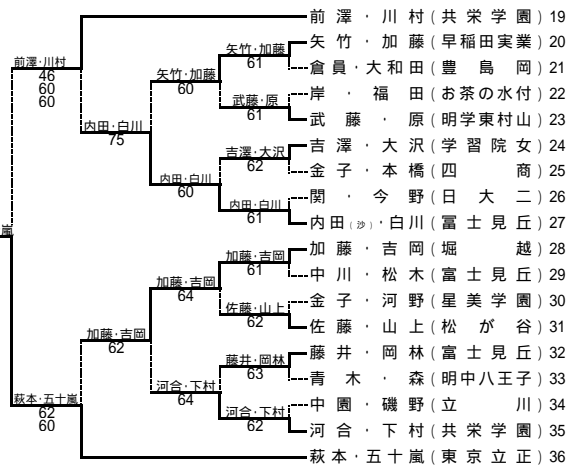
- 1 田中 真梨 (共栄学園)
- 2 木川 由奈 (共栄学園)
- 3 前澤 かおる (共栄学園)
- 4 萩本 亜希 (共栄学園)
- 5 吉岡 舞 (堀越)
- 6 吉岡 舞 (堀越)
- 7 吉岡 舞 (堀越)
- 8 吉岡 舞 (堀越)

- 9 青木 香織 (共栄学園)
- 10 木田 久美 (共栄学園)
- 11 佐川 久美 (共栄学園)
- 12 白澤 見由 (共栄学園)
- 13 吉原 由起 (共栄学園)
- 14 宮原 由起 (共栄学園)
- 15 松尾 日加里 (共栄学園)
- 16 松尾 日加里 (共栄学園)

女子ダブルス



田中・木川
64,64
萩本・五十嵐



- 1 田中 真梨 (共栄学園)
- 2 木川 由奈 (共栄学園)
- 3 萩本 亜希 (共栄学園)
- 4 五十嵐 修子 (共栄学園)

- 5 青木 香織 (共栄学園)
- 6 木田 久美 (共栄学園)
- 7 佐川 久美 (共栄学園)
- 8 白澤 見由 (共栄学園)

東京都高等学校体育連盟テニス部
平成16年6月6日