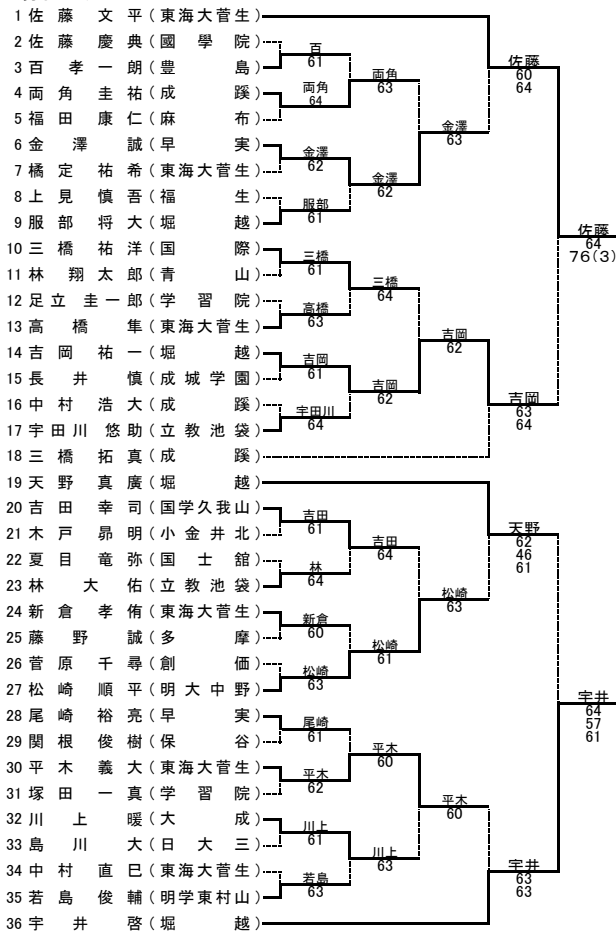


平成15年度 第43回 東京都高等学校テニス選手権大会

出場数 男子 シングルス 1140 名 ダブルス 820 組
 女子 シングルス 1076 名 ダブルス 783 組
 期日 4/20、27、29、5/3、4、5、24、25、31、6/1、4

男子シングルス



優勝

羽石 祐 (成蹊)

佐藤 文平 (東海大菅生)

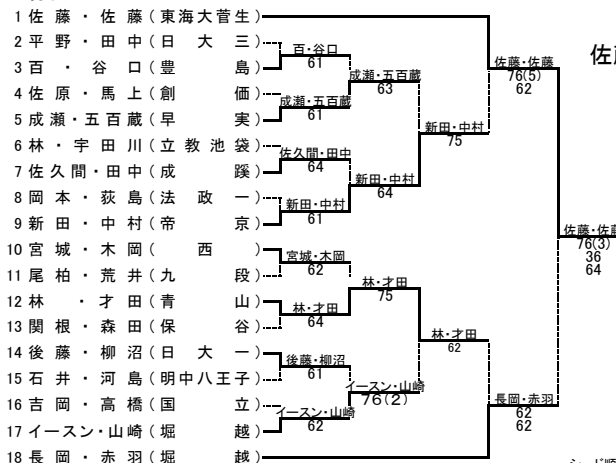
- 1 佐藤 文平 (東海大菅生)
- 2 藤 岡 正 (早実)
- 3 藤 井 真 (早実)
- 4 野 口 毅 (早実)
- 5 天 野 真 (堀越)
- 6 赤 羽 毅 (日大三)
- 7 赤 羽 毅 (日大三)
- 8 赤 羽 毅 (日大三)

- 1 東海大菅生 堀越
- 2 東海大菅生 堀越
- 3 東海大菅生 堀越
- 4 成城学園 成蹊
- 5 成蹊
- 6 成蹊

- 9 三橋 祐洋 (国際)
- 10 橋 藤 洋 (早実)
- 11 三 中 松 (尾田館)
- 12 崎 崎 中 (野部)
- 13 崎 崎 中 (野部)
- 14 崎 崎 中 (野部)
- 15 崎 崎 中 (野部)
- 16 崎 崎 中 (野部)

- 1 国際 日大一
- 2 日大一 足立学園
- 3 明大中野 早実
- 4 成蹊 早実
- 5 堀越

男子ダブルス



佐藤・佐藤 (東海大菅生)

平木・新倉 (東海大菅生)

- 1 佐藤 文平 (東海大菅生)
- 2 佐藤 文平 (東海大菅生)
- 3 佐藤 文平 (東海大菅生)
- 4 佐藤 文平 (東海大菅生)

- 1 東海大菅生 堀越
- 2 東海大菅生 堀越
- 3 早実 堀越
- 4 堀越

- 5 宮城 木岡 (西)
- 6 三 橋 崎 (成蹊)
- 7 天 野 崎 (成蹊)
- 8 新 田 中 (帝京)

- 1 尾崎 裕亮 (早実)
- 2 尾崎 裕亮 (早実)
- 3 尾崎 裕亮 (早実)
- 4 尾崎 裕亮 (早実)

シード順

- 1 佐藤 文平 (東海大菅生)
- 2 佐藤 文平 (東海大菅生)
- 3 佐藤 文平 (東海大菅生)
- 4 佐藤 文平 (東海大菅生)

- 1 東海大菅生 堀越
- 2 東海大菅生 堀越
- 3 早実 堀越
- 4 堀越

- 5 宮城 木岡 (西)
- 6 三 橋 崎 (成蹊)
- 7 天 野 崎 (成蹊)
- 8 新 田 中 (帝京)

- 1 尾崎 裕亮 (早実)
- 2 尾崎 裕亮 (早実)
- 3 尾崎 裕亮 (早実)
- 4 尾崎 裕亮 (早実)



