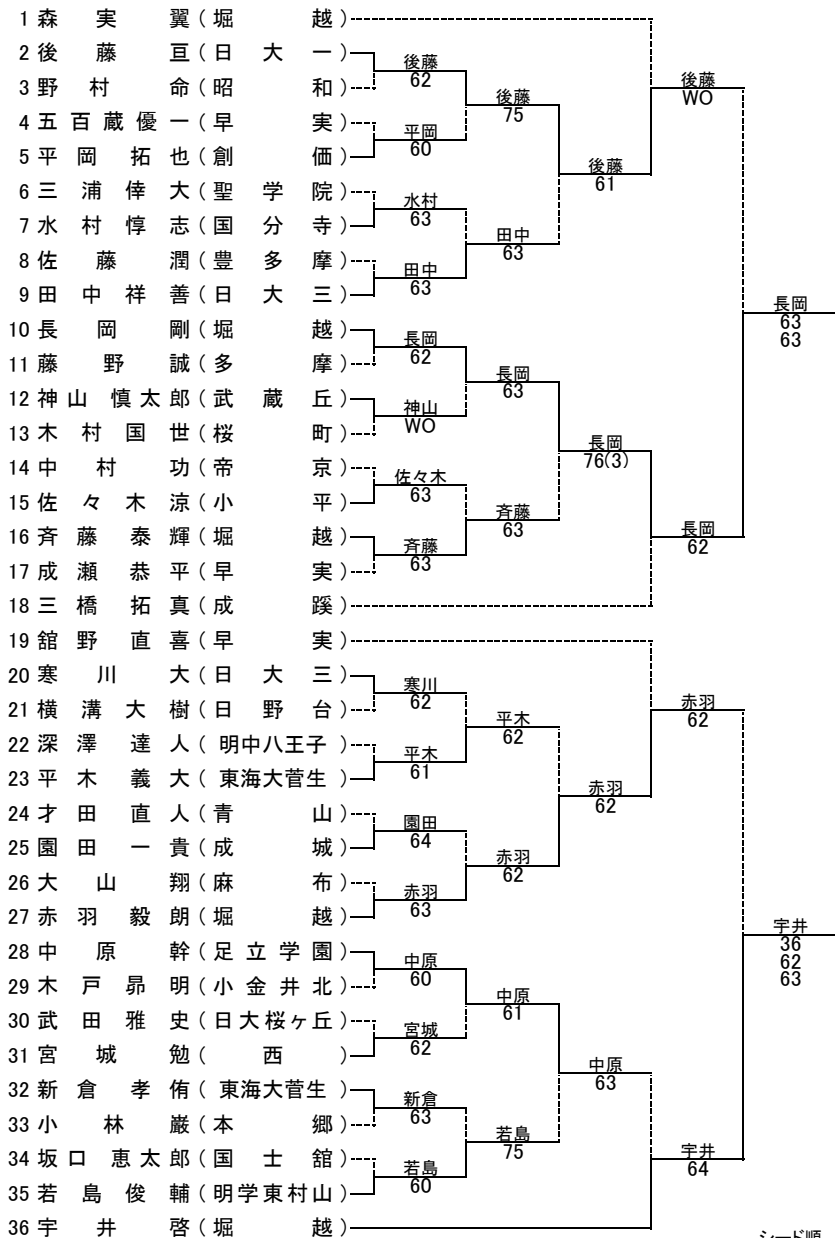


平成十四年度 第41回東京都高等学校新人テニス大会

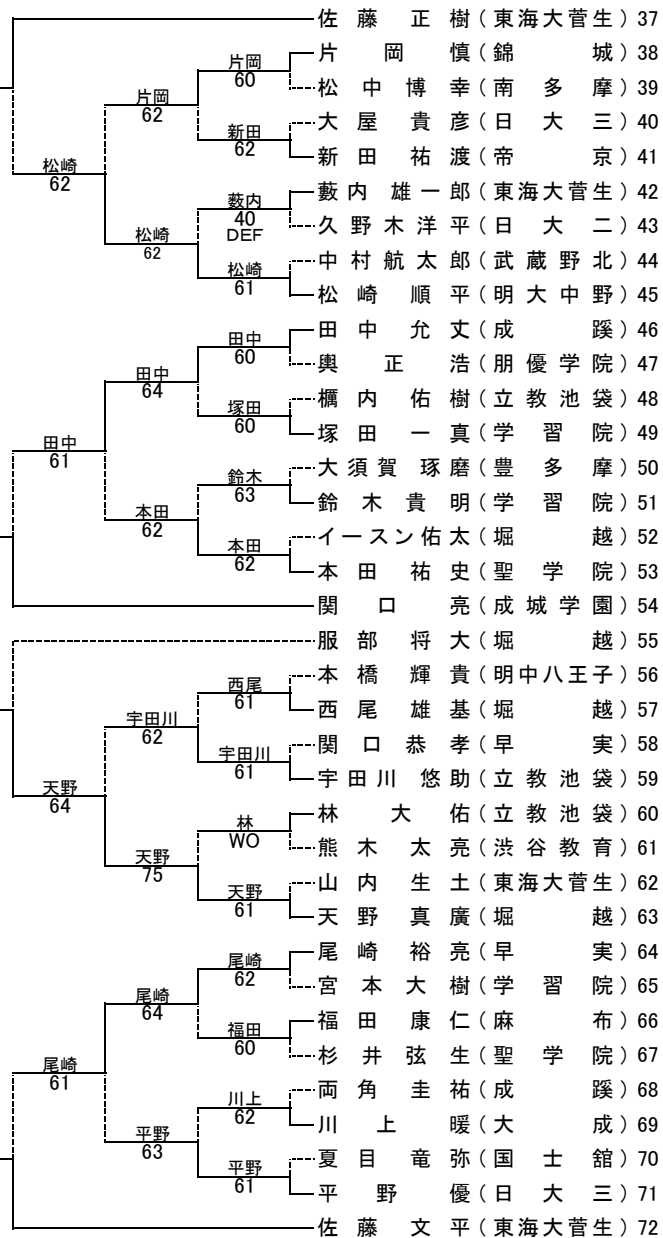
出場数 男子 シングルス 1163 名 ダブルス 814 組
 女子 シングルス 1044 名 ダブルス 764 組
 期日 9/15,16,22,23,29 10/6,13,14,19,20

男子シングルス



優勝

佐藤 文平(東海大菅生)
62
62
長岡 剛(堀越)



シード順

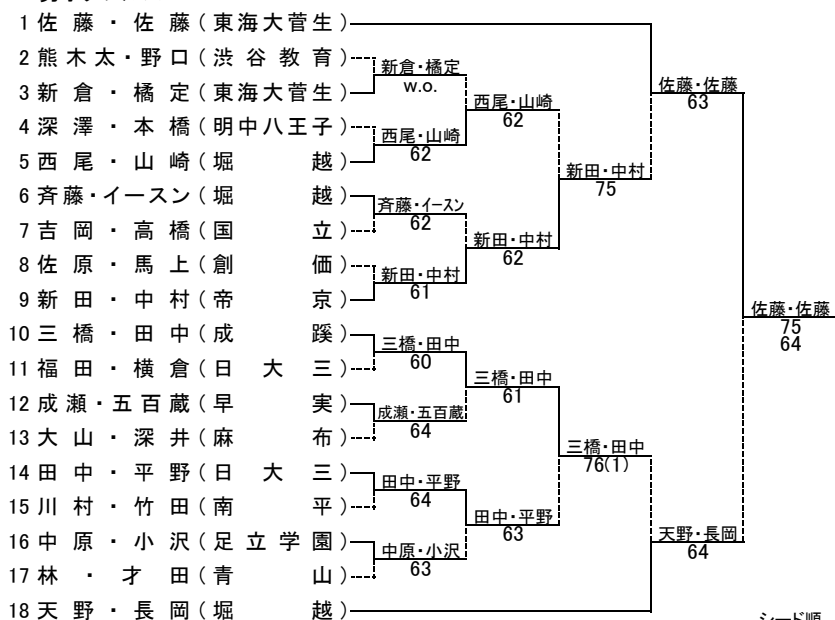
- 1 森 翼
- 2 佐藤 文
- 3 佐藤 正
- 4 宇野 直
- 5 館野 将
- 6 関 口
- 7 服 部
- 8 三 橋

- 9 堀越
- 10 東海大菅生
- 11 東海大菅生
- 12 堀越
- 13 早実
- 14 成城学園
- 15 堀越
- 16 成蹊

- 9 長 岡
- 10 天 野
- 11 赤 羽
- 12 中 原
- 13 松 尾
- 14 尾 崎
- 15 中 原
- 16 尾 崎

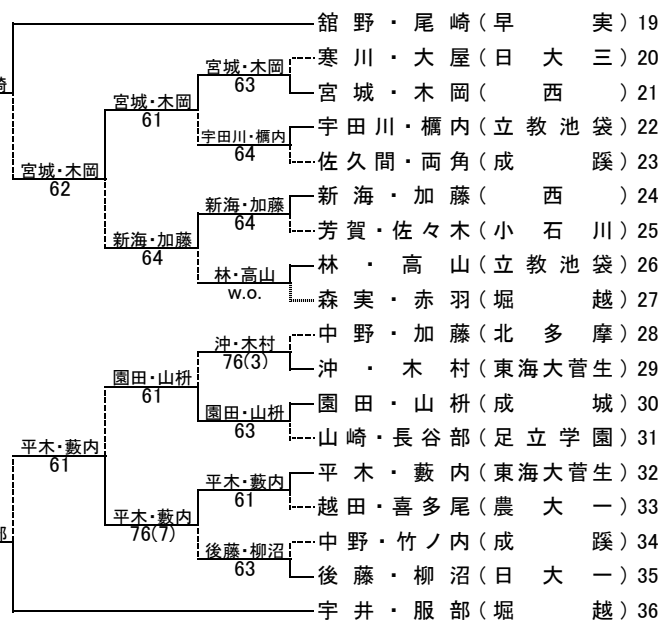
- 堀越
- 堀越
- 成蹊
- 堀越
- 足立学園
- 明大
- 中野
- 早実
- 日大三

男子ダブルス



優勝

佐藤・佐藤(東海大菅生)
60
62
館野・尾崎(早実)



シード順

- 1 佐藤・佐藤
- 2 宇野・服部
- 3 館野・尾崎
- 4 天野・長岡

- 5 三橋・田中
- 6 森実・赤羽
- 7 中野・加藤
- 8 新田・中村

- 成蹊
- 堀越
- 北多摩
- 帝京

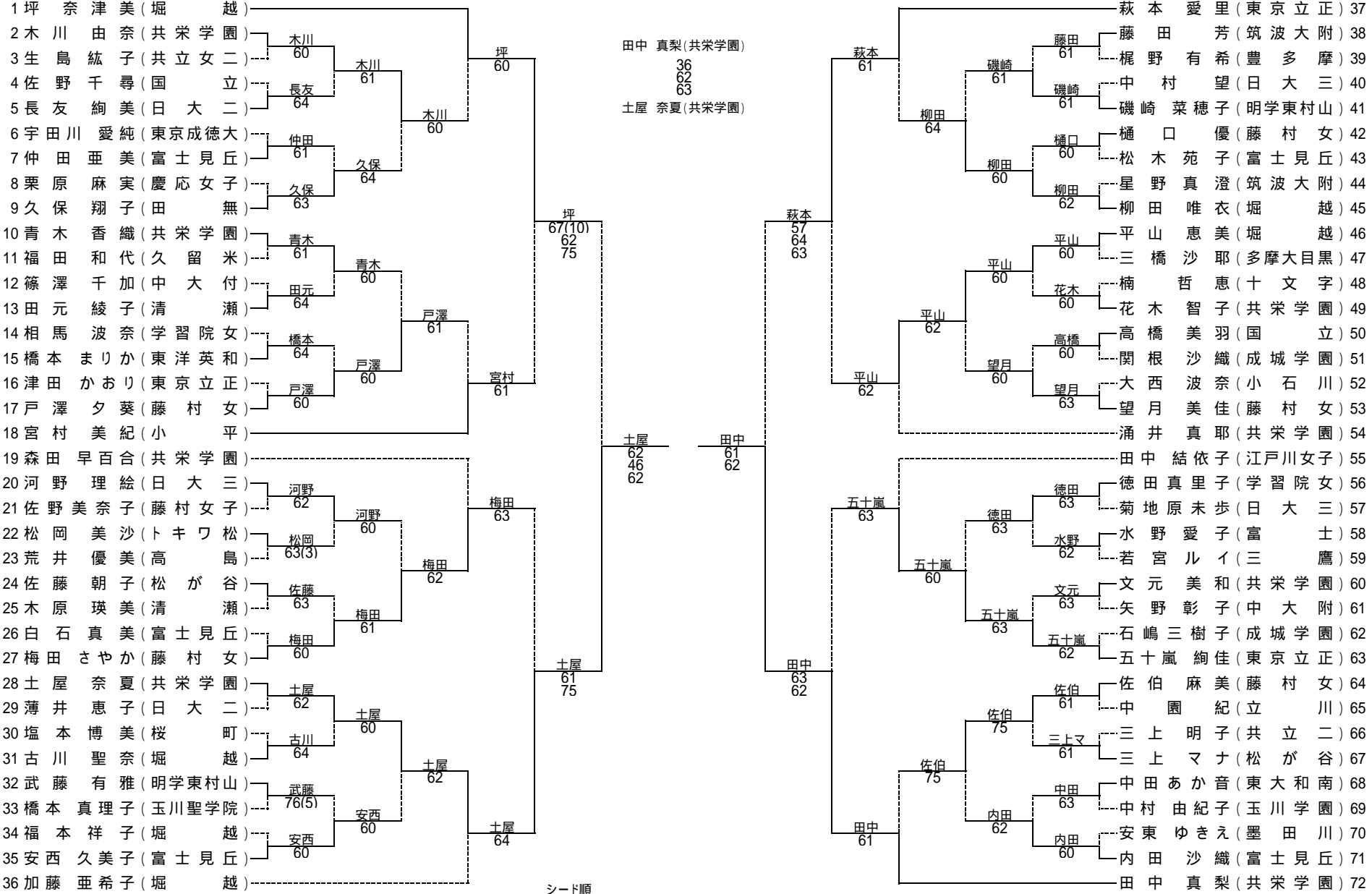
平成十四年度 第41回東京都高等学校新人テニス大会

出場数 男子 シングルス 1163 名
 女子 シングルス 1044 名
 期日 9/15,16,22,23,29 10/6,13,14,19,20

ダブルス 814 組
 ダブルス 764 組

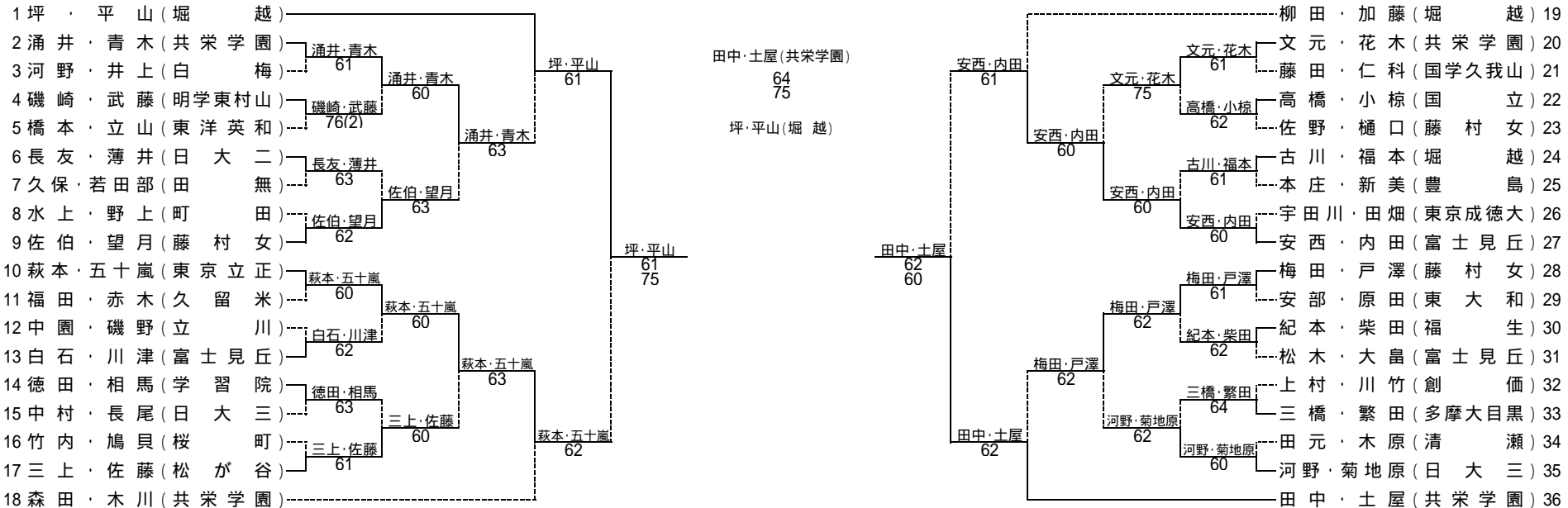
優勝

女子シングルス



- | | | | | | |
|---|--------|-------|----|--------|------|
| 1 | 坪 奈津美 | 堀越 | 9 | 青木 香織 | 共栄学園 |
| 2 | 木川 由奈 | 共栄学園 | 10 | 福田 和代 | 久留米 |
| 3 | 生島 紘子 | 共立女二 | 11 | 篠澤 千加 | 中大付 |
| 4 | 佐野 千尋 | 国立 | 12 | 田元 綾子 | 清瀬 |
| 5 | 長友 絢美 | 日大二 | 13 | 相馬 波奈 | 学習院女 |
| 6 | 宇田川 愛純 | 東京成徳大 | 14 | 橋本 まりか | 東洋英和 |
| 7 | 仲田 亜美 | 富士見丘 | 15 | 津田 かおり | 東京立正 |
| 8 | 栗原 麻実 | 慶応女子 | 16 | 戸澤 夕葵 | 藤村女 |

女子ダブルス



- | | | | | | |
|---|-------|-------|---|--------|------|
| 1 | 坪 平山 | 堀越 | 5 | 萩本 五十嵐 | 東京立正 |
| 2 | 涌井 青木 | 共栄学園 | 6 | 橋本 立山 | 東洋英和 |
| 3 | 河野 井上 | 白梅 | 7 | 久保 若田部 | 田無 |
| 4 | 磯崎 武藤 | 明学東村山 | 8 | 水上 野上 | 町田 |