

# 男子団体戦



シード順位 1. 足利工大附      2. 湘南工大附      3. 浦和学院      4. 藤沢翔陵

メンバー登録一覧

校名	監督
1	
2	
3	
4	
5	

1	足利工大附
毛塚英樹	年
安野純成	2
中西改拓	3
氏原亮	2
石崎先	1

2	東京学館浦安
川井良真	年
大関朋幸	3
山下和裕	2
泉荒井	2
田上智	3
井上智	1

3	甲府一
権太正弘	年
高橋正人	2
市川浩佑	2
仲前田	2
前田公	3
武井公	2

4	成蹊
渡辺大祐	年
羽石拓真	2
三橋中丈	2
田久間信	1
佐久間信	2
両角圭	1

校名	監督
1	
2	
3	
4	
5	

5	秀明英光
阪幸信	年
平田敏規	3
佐地竜介	3
斉藤翼	3
金堀洋祐	3
堀内淳城	3

6	麗ヶ浦
宮原康弘	年
沼田翔	3
秋本恭幸	3
篠崎隼	3
沼田聡	1
小松聖	1

7	太田東
木村昌史	年
内田圭祐	3
永井知秋	3
関上卓矢	2
浜田有司	3
長谷川亮	3

8	藤沢翔陵
亀田昭彦	年
狩谷大樹	1
宮腰人智	1
山大英	1
大出水康	3
清	3

校名	監督
1	
2	
3	
4	
5	

9	浦和学院
片山秀丈	年
高橋泰洋	3
石岡孝浩	2
朱邦基	3
古城泰裕	2
高橋和也	2

10	清真学園
竹内比呂志	年
柳澤文人	3
河野義幸	3
松下亮介	3
高木盛	3
卜部薫	2

11	佐野日大
稲村匡時	年
浦部俊之	3
鈴木裕也	3
石田真一郎	3
浦部貴史	3
池田尊胤	2

12	東海大菅生
矢崎篤	年
植木竜太郎	3
佐藤文平	2
藤正樹	2
斉藤佑貴	3
荒井力也	3

校名	監督
1	
2	
3	
4	
5	

13	東京学館
長島靖	年
斉藤忠昭	3
山田啓太郎	3
石井宏忠	2
豊澤友騎	1
鎌形智也	3

14	太田
中川浩之	年
五十嵐奨	2
茂木裕一郎	3
濱田顕	3
澁澤洋介	2
石川了輔	3

15	甲府工
菅沼雄介	年
高部翼	3
川村淳一	3
中嶋友也	2
小玉佑太	2
内藤伸之	2

16	湘南工大附
山室智明	年
富田真吉	3
前原健太	2
山内裕也	3
瀬野圭紀	2
森中宇樹	3

# 男子 団体戦結果詳細

## 1 回戦

	1 足利工大附 (栃木)	3 - 0	2 東京学館浦安 (千葉)
D	西 改 拓 人 氏 原 亮	6 - 3	山 下 優 井 上 智 夢
S1	安 裁 成	6 - 1	大 関 朋 幸
S2	中 野 純 平	6 - 4	泉 和 宏

## 1 回戦

	4 成 蹊 (東京)	3 - 0	3 甲 府 一 (山梨)
D	田 中 允 丈 佐久間 信 樹	6 - 4	高 橋 正 人 仲 澤 佑 樹
S1	羽 石 祐	6 - 0	市 川 浩 尉
S2	三 橋 拓 真	6 - 1	武 井 公 也

## 1 回戦

	6 霞ヶ浦 (茨城)	2 - 1	5 秀明英光 (埼玉)
D	篠 崎 隼 沼 田 聡	7 - 6 (5)	斉 藤 翼 金 子 洋 祐
S1	沼 田 翔	0 - 6	平 田 敏 規
S2	秋 本 恭 幸	6 - 3	佐 地 竜 介

## 1 回戦

	8 藤沢翔陵 (神奈川)	3 - 0	7 太田東 (群馬)
D	狩 谷 大 樹 大 出 康 仁	6 - 0	浜 田 有 司 長 谷 川 裕 亮
S1	宮 腰 洋 人	6 - 2	内 田 圭 祐
S2	山 本 英 智	6 - 2	永 井 知 秋

## 1 回戦

	9 浦和学院 (埼玉)	3 - 0	10 清真学園 (茨城)
D	高 橋 泰 洋 高 橋 和 也	6 - 3	河 野 義 幸 卜 部 薫
S1	石 岡 孝 浩	6 - 0	柳 澤 文 人
S2	朱 邦 基	6 - 4	松 下 亮 介

## 1 回戦

	12 東海大菅生 (東京)	3 - 0	11 佐野日大 (栃木)
D	植 木 竜 太 郎 荒 井 力 也	6 - 1	浦 部 貴 史 池 田 尊 胤
S1	佐 藤 文 平	6 - 3	浦 部 俊 之
S2	佐 藤 正 樹	6 - 1	鈴 木 裕 也

## 1 回戦

	13 東京学館 (千葉)	2 - 1	14 太 田 (群馬)
D	石 井 宏 忠 鎌 形 智 也	6 - 3	澁 澤 洋 介 石 川 了 輔
S1	斉 藤 忠 昭	6 - 4	五 十 嵐 奨
S2	山 田 啓 太 郎	4 - 6	茂 木 裕 一 郎

## 1 回戦

	16 湘南工大附 (神奈川)	3 - 0	15 甲 府 工 (山梨)
D	瀨 野 圭 紀 森 中 宇 樹	6 - 0	中 嶋 友 也 小 玉 佑 太
S1	富 田 真 吉	6 - 3	高 部 翼
S2	前 原 健 太 朗	6 - 0	川 村 淳 一

## 2 回戦

	1 足利工大附 (栃木)	2 - 0	4 成 蹊 (東京)
D	西 改 拓 人 氏 原 亮	6 - 4	田 中 允 丈 佐久間 信 樹
S1	安 裁 成	6 - 3	羽 石 祐
S2	中 野 純 平	0 - 0 打切	三 橋 拓 真

## 2 回戦

	8 藤沢翔陵 (神奈川)	2 - 1	6 霞ヶ浦 (茨城)
D	狩 谷 大 樹 大 出 康 仁	6 - 2	篠 崎 隼 沼 田 聡
S1	宮 腰 洋 人	5 - 7	沼 田 翔
S2	山 本 英 智	7 - 6 (4)	秋 本 恭 幸

## 2 回戦

	9 浦和学院 (埼玉)	2 - 0	12 東海大菅生 (東京)
D	高 橋 泰 洋 古 城 泰 裕	6 - 2	佐 藤 正 樹 荒 井 力 也
S1	石 岡 孝 浩	6 - 1	植 木 竜 太 郎
S2	朱 邦 基	0 - 0 打切	佐 藤 文 平

## 2 回戦

	16 湘南工大附 (神奈川)	3 - 0	13 東京学館 (千葉)
D	瀨 野 圭 紀 森 中 宇 樹	7 - 5	石 井 宏 忠 鎌 形 智 也
S1	富 田 真 吉	6 - 1	斉 藤 忠 昭
S2	前 原 健 太 朗	6 - 0	山 田 啓 太 郎

## 準決勝

	1 足利工大附 (栃木)	2 - 1	8 藤沢翔陵 (神奈川)
D	西 改 拓 人 氏 原 亮	1 - 6	狩 谷 大 樹 大 出 康 仁
S1	安 裁 成	6 - 1	宮 腰 洋 人
S2	中 野 純 平	6 - 3	山 本 英 智

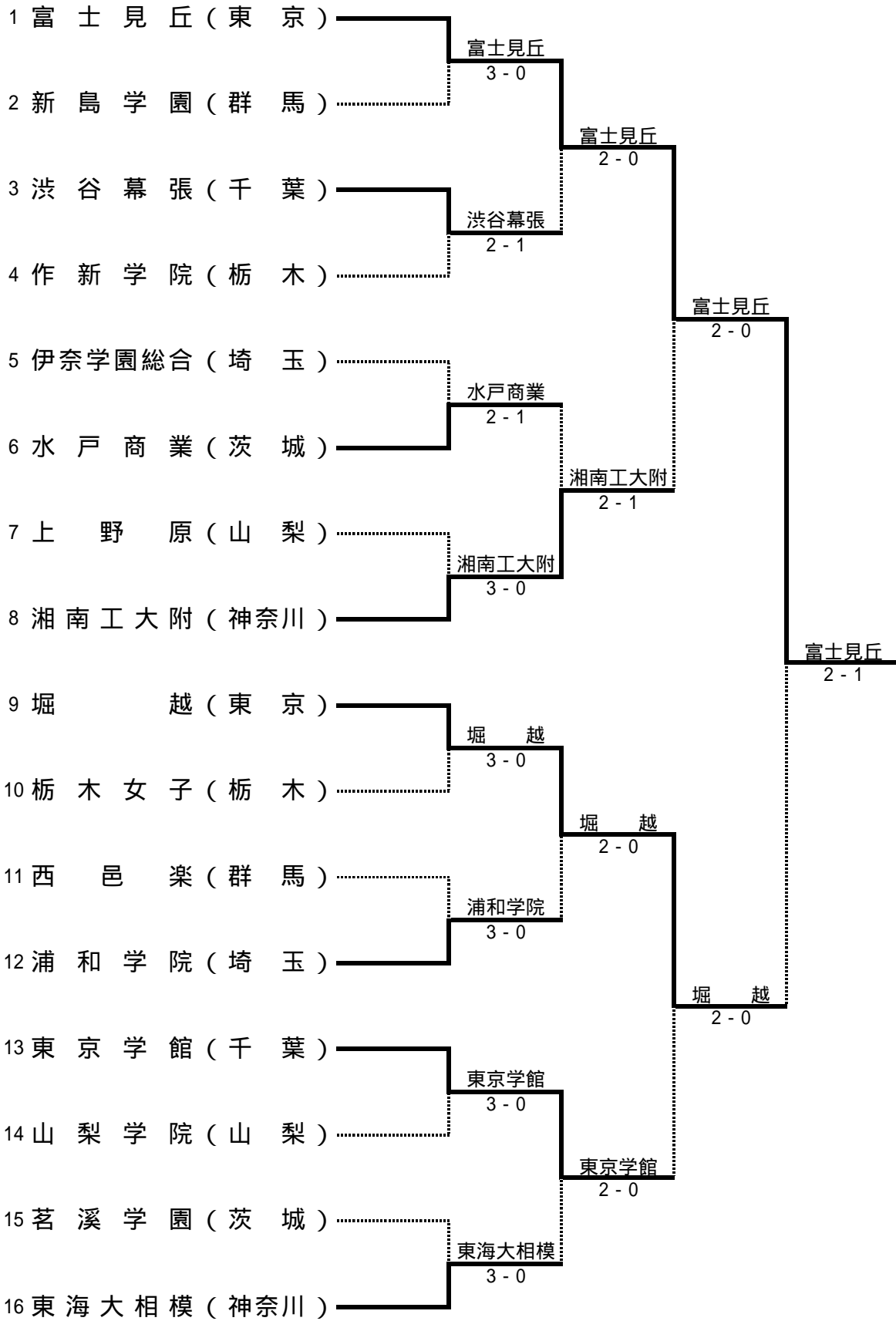
## 準決勝

	16 湘南工大附 (神奈川)	2 - 1	9 浦和学院 (埼玉)
D	瀨 野 圭 紀 森 中 宇 樹	1 - 6	高 橋 泰 洋 古 城 泰 裕
S1	富 田 真 吉	6 - 1	石 岡 孝 浩
S2	前 原 健 太 朗	6 - 3	朱 邦 基

## 決勝

	16 湘南工大附 (神奈川)	2 - 1	1 足利工大附 (栃木)
D	瀨 野 圭 紀 森 中 宇 樹	6 - 0	西 改 拓 人 氏 原 亮
S1	富 田 真 吉	3 - 6	安 裁 成
S2	前 原 健 太 朗	6 - 3	中 野 純 平

# 女子団体戦



シード順位 1. 富士見丘      2. 東海大相模      3. 堀越      4. 湘南工大附

メンバー登録一覧

校名	監督
1	2
3	4
5	

1	富士見丘	年
	重田稔明	3
	井上万里	3
	金城未央	3
	藤井仁美	3
	大川香奈	3
	安西久美子	2

2	新島学園	年
	高橋宏通	1
	金井真理絵	1
	野崎絵美	3
	真下祐子	3
	高橋彩子	3
	梁瀬阿美	3

3	波谷幕張	年
	橋爪功	1
	高崎恭子	2
	南慧子	2
	畑中麻衣	1
	清綾子	2
	西順	2

4	作新学院	年
	山岸美智明	3
	辻麻里子	2
	太田快子	2
	郷間千陽	2
	尾形優希	2
	千葉笑子	3

校名	監督
1	2
3	4
5	

5	伊奈学園総合	年
	関根達也	3
	田中麻衣	3
	池上阿衡	2
	白石千恵	2
	中野友葵	2
	長島克江	3

6	水戸商業	年
	鈴木正人	1
	細貝沙織	3
	細井裕美	2
	國府田麻美	2
	安喰加依	2
	本庄由美	3

7	上野原	年
	保科千春	3
	近藤彩子	3
	兼坂和子	3
	長谷川樹里	3
	正田有希	3
	市川めぐみ	2

8	湘南工大附	年
	山本賢一	3
	高岸知代	2
	大富梨絵	2
	竹原心	3
	梅木麻美	3

校名	監督
1	2
3	4
5	

9	堀越	年
	佐々木一男	2
	坪奈津美	2
	平山恵美	2
	柳田唯衣	1
	加藤亜希	1
	古川聖奈	2

10	栃木女子	年
	針谷勉	3
	大島絢華	3
	飯塚裕美	3
	津村広美	3
	奈良部瑛子	3
	三村育代	3

11	西邑楽	年
	矢島豊	3
	本橋桂子	3
	渡邊佳美	3
	内川紗矢香	3
	庄司好美	3
	石河榛名	3

12	浦和学院	年
	福家公次	1
	奥村麗奈	3
	嘉勢みずき	2
	山下有希	2
	関口彩梨	2
	浜中花梨	2

校名	監督
1	2
3	4
5	

13	東京学館	年
	長島靖	3
	川口あゆみ	1
	丹あひろ	1
	徳田彩香	1
	神崎寛子	1
	小松樹里	1

14	山梨学院	年
	牛山亨	3
	鈴木あさみ	3
	田中美穂	3
	宿澤真美	2
	阿南佳奈	2
	宿澤裕子	1

15	茗溪学園	年
	系井奈津子	1
	佐々木優	3
	佐々木愛	2
	福永真由希	3
	山内麻里	2
	淀縄千尋	2

16	東海大相模	年
	森繁	3
	佐々尾依里	1
	林真奈美	3
	小坂千花	3
	深田麻奈美	3
	須田有莉加	3

# 女子 団体戦結果詳細

## 1 回戦

	1 富士見丘 (東京)	3 - 0	2 新島学園 (群馬)
D	大川 香奈 安西 久美子	6 - 0	真下 祐子 梁瀬 阿美
S1	井上 万里	6 - 2	金井 真理絵
S2	金城 未央	6 - 1	野崎 絵美

## 1 回戦

	3 渋谷幕張 (千葉)	2 - 1	4 作新学院 (栃木)
D	畑中 麻衣 清水 綾	6 - 7(6)	郷間 千陽 尾形 優希
S1	高崎 恭子	6 - 4	辻 麻里子
S2	南 慧子	6 - 3	太田 快子

## 1 回戦

	6 水戸商業 (茨城)	2 - 1	5 伊奈学園総合 (埼玉)
D	細井 裕美 安喰 加依	3 - 6	中野 友葵 長島 克江
S1	細貝 沙織	6 - 3	田中 麻衣
S2	國府田 麻美	6 - 4	白石 千恵

## 1 回戦

	8 湘南工大附 (神奈川)	3 - 0	7 上野原 (山梨)
D	富田 梨絵子 梅木 麻美	6 - 1	兼坂 和子 長谷川 樹里
S1	高岸 知代	6 - 0	近藤 彩
S2	竹原 心	6 - 0	市川 めぐみ

## 1 回戦

	9 堀越 (東京)	3 - 0	10 栃木女子 (栃木)
D	平山 恵美 柳田 唯衣	6 - 0	飯塚 裕美 奈良部 瑛子
S1	坪 奈津美	6 - 0	大島 絢華
S2	加藤 亜希子	6 - 0	津村 広美

## 1 回戦

	12 浦和学院 (埼玉)	3 - 0	11 西邑楽 (群馬)
D	奥村 麗奈 関口 彩	6 - 2	本橋 桂子 渡邊 佳美
S1	嘉勢 みずき	6 - 0	内川 紗矢香
S2	山下 有希	6 - 0	庄司 好美

## 1 回戦

	13 東京学館 (千葉)	3 - 0	14 山梨学院 (山梨)
D	徳田 彩香 神崎 寛子	6 - 2	宿澤 真美 宿澤 裕子
S1	川口 あゆみ	6 - 2	鈴木 あさみ
S2	丹 ちひろ	6 - 4	田中美穂

## 1 回戦

	16 東海大相模 (神奈川)	3 - 0	15 茗溪学園 (茨城)
D	小坂 千花 須田 有莉加	6 - 2	福永 真由希 山内 麻里
S1	林 真奈美	6 - 1	佐々木 優
S2	深田 麻奈美	6 - 2	佐々木 愛

## 2 回戦

	1 富士見丘 (東京)	2 - 0	3 渋谷幕張 (千葉)
D	藤井 仁美 大川 香奈	6 - 0	畑中 麻衣 清水 綾
S1	井上 万里	6 - 2	高崎 恭子
S2	金城 未央	0 - 0 打切	南 慧子

## 2 回戦

	8 湘南工大附 (神奈川)	2 - 1	6 水戸商業 (茨城)
D	大 麻 彩 梅木 麻美	6 - 1	細井 裕美 安喰 加依
S1	高岸 知代	3 - 6	細貝 沙織
S2	竹原 心	6 - 0	國府田 麻美

## 2 回戦

	9 堀越 (東京)	2 - 0	12 浦和学院 (埼玉)
D	平山 恵美 柳田 唯衣	7 - 5	奥村 麗奈 関口 彩
S1	坪 奈津美	6 - 2	嘉勢 みずき
S2	加藤 亜希子	0 - 0 打切	山下 有希

## 2 回戦

	13 東京学館 (千葉)	2 - 0	16 東海大相模 (神奈川)
D	川口 あゆみ 神崎 寛子	7 - 6(3)	佐々尾 依里 小坂 千花
S1	丹 ちひろ	6 - 0	林 真奈美
S2	徳田 彩香	3 - 1 打切	深田 麻奈美

## 準決勝

	1 富士見丘 (東京)	2 - 0	8 湘南工大附 (神奈川)
D	藤井 仁美 大川 香奈	6 - 2	大 麻 彩 富田 梨絵子
S1	井上 万里	6 - 3	高岸 知代
S2	金城 未央	4 - 3 打切	竹原 心

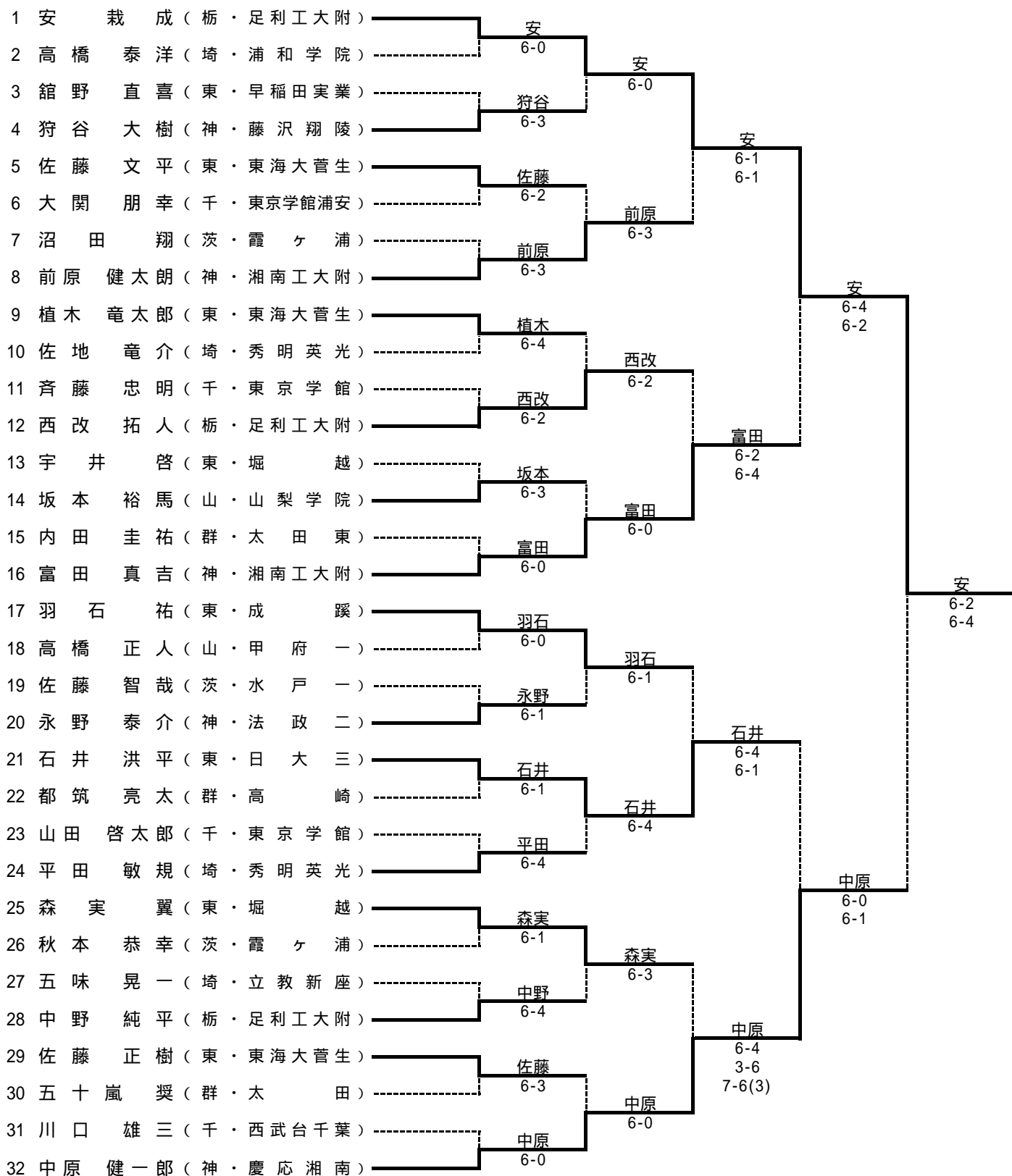
## 準決勝

	9 堀越 (東京)	2 - 0	13 東京学館 (千葉)
D	平山 恵美 柳田 唯衣	6 - 1	川口 あゆみ 神崎 寛子
S1	坪 奈津美	5 - 3 打切	丹 ちひろ
S2	加藤 亜希子	6 - 2	徳田 彩香

## 決勝

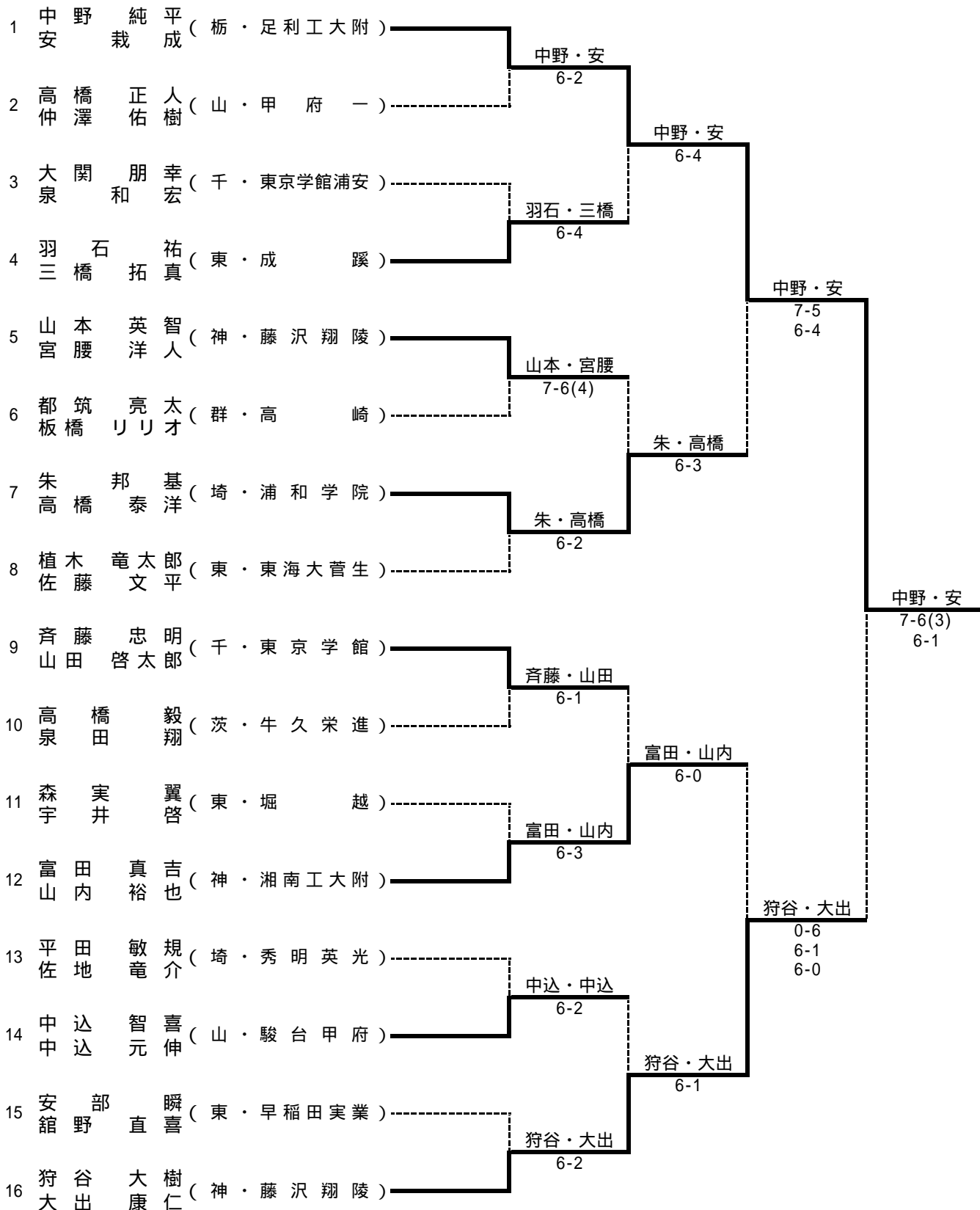
	1 富士見丘 (東京)	2 - 1	9 堀越 (東京)
D	藤井 仁美 大川 香奈	6 - 2	平山 恵美 柳田 唯衣
S1	井上 万里	5 - 7	坪 奈津美
S2	金城 未央	6 - 0	加藤 亜希子

# 男子シングルス



シート順位	1 安 裁成	( 栃・足利工大附 )	5 植木 竜太郎	( 東・東海大菅生 )
	2 中原 健一郎	( 神・慶応湘南 )	6 平田 敏規	( 埼・秀明英光 )
	3 羽石 祐	( 東・成 蹊 )	7 森実 翼	( 東・堀 越 )
	4 富田 真吉	( 神・湘南工大附 )	8 前原 健太郎	( 神・湘南工大附 )

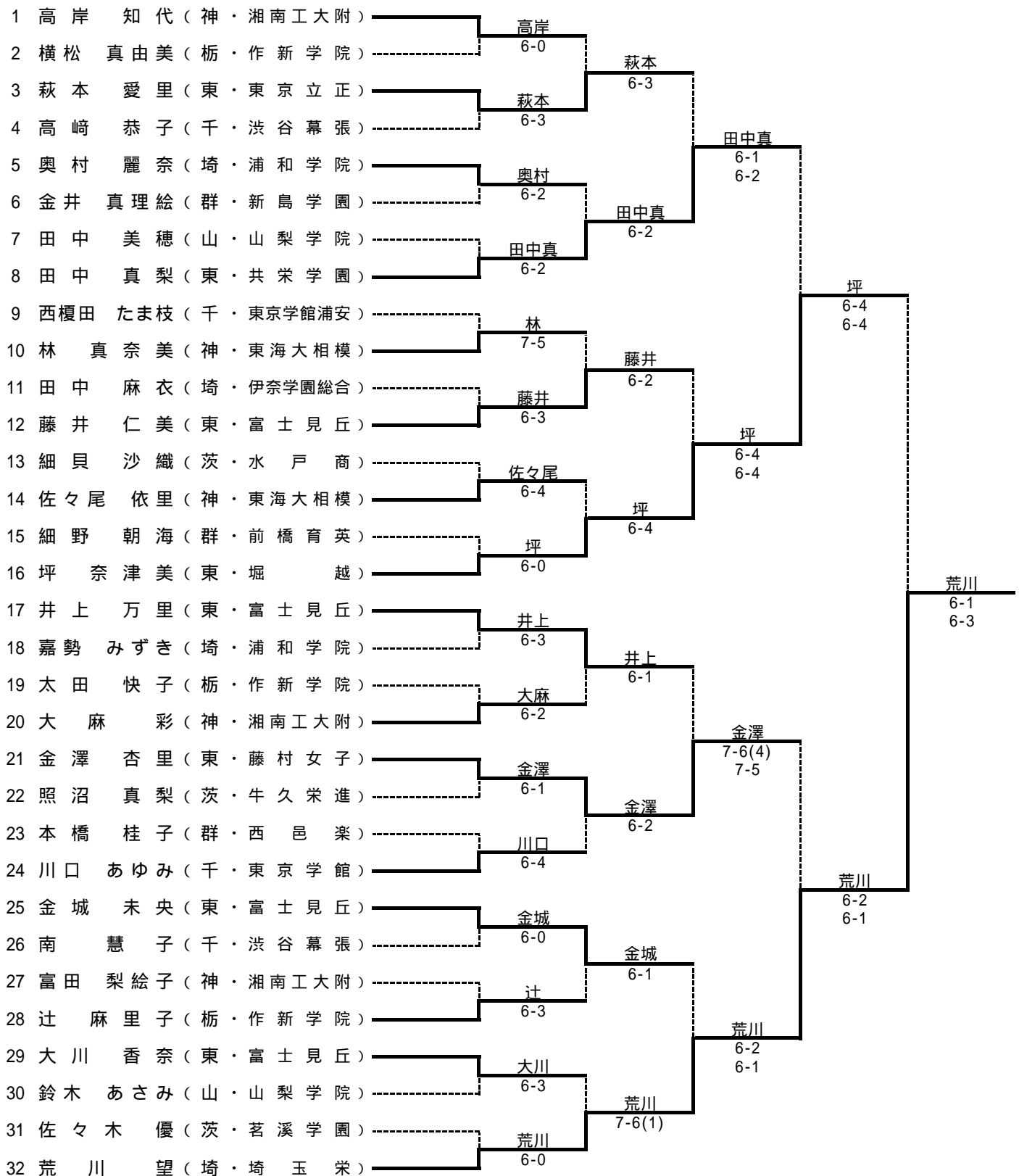
# 男子ダブルス



- シード順位
- 1 中野・安 (栃・足利工大附)
  - 2 狩谷・大出 (神・藤沢翔陵)
  - 3 斉藤・山田 (千・東京学館)
  - 4 植木・佐藤 (東・東海大菅生)

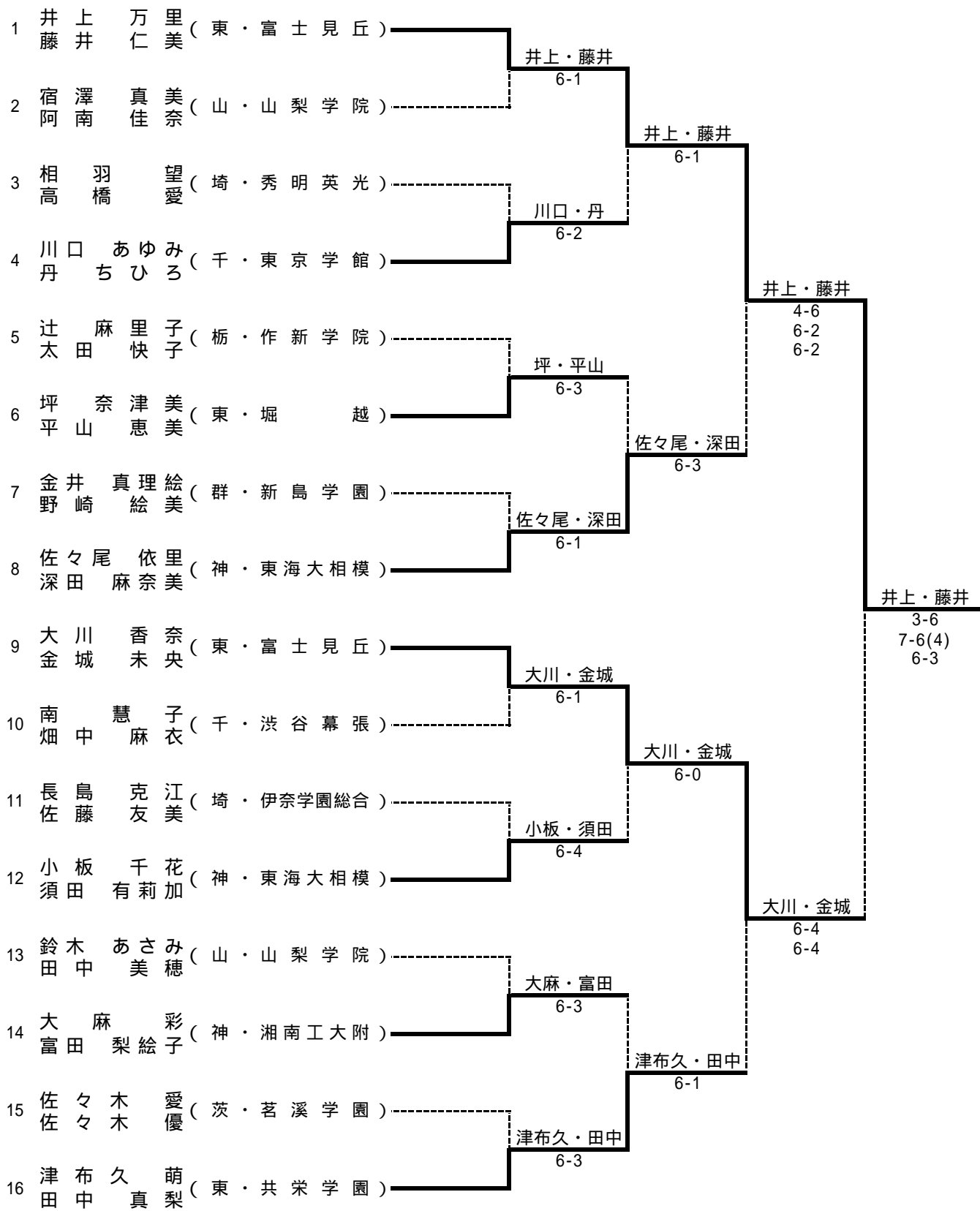


# 女子シングルス



シード順位	1 高岸 知代 (神・湘南工大附)	5 西榎田 たま枝 (千・東京学館浦安)
	2 荒川 望 (埼・埼玉栄)	6 川口 あゆみ (千・東京学館)
	3 井上 万里 (東・富士見丘)	7 金城 未央 (東・富士見丘)
	4 坪 奈津美 (東・堀越)	8 田中 真梨 (東・共栄学園)

# 女子ダブルス



- シード順位
- 1 井上・藤井 (東・富士見丘)
  - 2 津布久・田中 (東・共栄学園)
  - 3 大川・金城 (東・富士見丘)
  - 4 佐々尾・深田 (神・東海大相模)